

- Prima di cominciare i lavori di installazione, leggere interamente e con cura le procedure per un montaggio corretto.
- I rivenditori dovranno informare i clienti di come installare il prodotto correttamente.
- La spiegazione per l'unità per esterni è contenuta nel manuale di istruzioni fornito con l'unità per esterni (sezione "Uso").

- Attrezzi Utili per i lavori di installazione**
(Il segno indica l'attrezzo per R410A) • Cacciavite
• Metro a nastro • Coltello • Sega • Trapano elettrico
• Punta da \varnothing 65mm • Chiave esagonale Allen (\square 4 mm)
• Chiave inglese (14,17,22,26mm) • Rivelatore di dispersione di gas • Taglia tubi • Mastiche • Nastro isolante
• Pinze • Utensile per svasatura • Adattatore per pompa del vuoto • Valvola del collettore • Flessibile di carica
• Pompa del vuoto

PRECAUZIONI DI SICUREZZA

- Leggere con cura i margini di sicurezza prima di fare funzionare l'unità.
 - Questa sezione contiene punti vitali per una garanzia di sicurezza. Prestare particolare attenzione ai seguenti simboli.
 - AVVERTENZA**...Metodi impropri di installazione potrebbero, causare gravi incidenti oppure la morte.
 - CAUTELA**.....Un'installazione impropria potrebbe provocare gravi conseguenze.
 - Accertarsi di aver collegato la massa.**
 - Il simbolo sopra la figura, significa proibito.**
- Accertarsi che l'unità funzioni in condizioni appropriate dopo l'installazione. Informare il cliente del modo appropriato di operare l'unità, come indicato nel manuale di istruzioni.

AVVERTENZA

- Richiedere l'assistenza del rifornitore oppure di un tecnico specializzato per l'installazione dell'unità. Se l'installazione viene fatta di propria iniziativa si può provocare un corto circuito una, dispersione d'acqua oppure può prendere fuoco.
- Durante la fase di installazione osservare le istruzioni indicate nel manuale di installazione. Un'installazione impropria potrebbe provocare un corto circuito, una dispersione d'acqua oppure prendere fuoco.
- Accertarsi che nei luoghi di installazione ci siano supporti capaci di sostenere il peso delle unità. Altrimenti le unità cadrebbero dal loro punto di appoggio e potrebbero provocare gravi danni.
- Prima di effettuare il lavoro dell'impianto elettrico si prega di osservare i regolamenti dell'installazione elettrica e seguire i metodi indicati nel manuale di istruzioni. Utilizzare cavi elettrici specifici e adatti al condizionatore d'aria. L'uso di cavi elettrici qualità inferiore e un lavoro improprio potrebbero provocare un corto circuito o prendere fuoco.
- Accertarsi di usare cavi elettrici specifici ed adatti ai collegamenti delle unità interna ed esterna. Una volta connessi i conduttori dei fili elettrici nei terminali assicurarsi che i collegamenti siano ben stretti. Un collegamento fatto male ed un contatto allentato potrebbero causare un surriscaldamento o prendere fuoco.
- Per il lavoro di installazione utilizzare gli accessori appositi. Altrimenti le unità crollerebbero provocando un corto circuito una, dispersione d'acqua-oppure potrebbero prendere fuoco.
- In caso di montaggio o trasferimento di un climatizzatore in un altro luogo, accertarsi che non sia inserito un refrigerante diverso da quello specificato (R410A) nel ciclo di refrigerazione. In caso contrario, la pressione del ciclo di refrigerazione può aumentare notevolmente e sussiste il rischio di danni e lesioni personali.
- Accertarsi di utilizzare il kit di tubazioni specificato per R410A, altrimenti possono verificarsi danni o rotture delle tubazioni in rame.
- Nel montare o smontare il condizionatore fate in modo che acqua o condensa non rimanga nel ciclo di refrigerazione. Se questo dovesse accadere, la pressione all'interno del ciclo di refrigerazione potrebbe diventare troppo alta e provocare guasti.
- In caso di perdite di gas refrigerante, ventilare completamente l'ambiente. Se il gas refrigerante venisse a contatto con fiamme potrebbe produrre un gas nocivo.
- Una volta terminata l'installazione, controllare che non ci siano perdite di gas refrigerante. Se questo fuoriuscisse e venisse a contatto con fiamme nel riscaldatore a ventola ecc, potrebbe produrre un gas nocivo.
- Effettuare modifiche non autorizzate al condizionatore potrebbe essere pericoloso. Nell'evento di un guasto, contattare un tecnico specializzato per condizionatori d'aria od un elettricista; riparazioni scorrette possono risultare in perdite d'acqua, shock elettrico, incendi ecc.
- Accertarsi di collegare la massa dal cavo di alimentazione all'unità per esterni e tra l'unità per esterni e l'unità per interni.

CAUTELA

- Installare un interruttore nel quadro di distribuzione dell'abitazione per il cavo di alimentazione collegato direttamente all'unità per esterni. In caso di altre installazioni è necessario installare un interruttore di rete con luce di contatto uguale o superiore a 3 mm. Senza l'interruttore potrebbe esserci il pericolo di un corto circuito.
- Non installare l'unità in vicinanza di gas infiammabili. L'unità esterna potrebbe prendere fuoco nel caso di dispersione di gas infornato ad essa. La tubatura è adeguatamente sorretta con una distanza massima tra i sostegni di 1 m.
- Accertarsi che il flusso dell'acqua sia scorrevole quando si installa il condotto di drenaggio.
- Usare solo cavi di alimentazione approvati dalla IEC. Tipo di cavo di alimentazione: NYM.

SCEGLIERE LA POSIZIONE DI INSTALLAZIONE

(Prima di installare l'unità prendere nota delle seguenti Avvertenze e Cautele e ottenere il permesso dal cliente.)

AVVERTENZA

- L'unità dovrà essere installata in un luogo stabile e non vibratorio che possa provvedere un supporto dell'unità.

CAUTELA

- Evitare la vicinanza a fonti di calore e la presenza di ostacoli vicino alla bocca di uscita dell'aria.
- Nell'illustrazione qui sotto, sono specificate le distanze da mantenere, da destra, da sinistra e dalla cima e da sopra.
- Il punto di installazione deve essere comodo al drenaggio dell'acqua e al collegamento del tubo dell'unità esterna.
- Per evitare interferenze di suoni installare l'unità e il telecomando a 1 metro di distanza da radio e televisione.
- Per evitare eventuali errori di trasmissione dei comandi segnalati dal telecomando, si prega di tenere il telecomando lontano da macchine ad alta frequenza e da sistemi radiocomandati ad alta potenza.

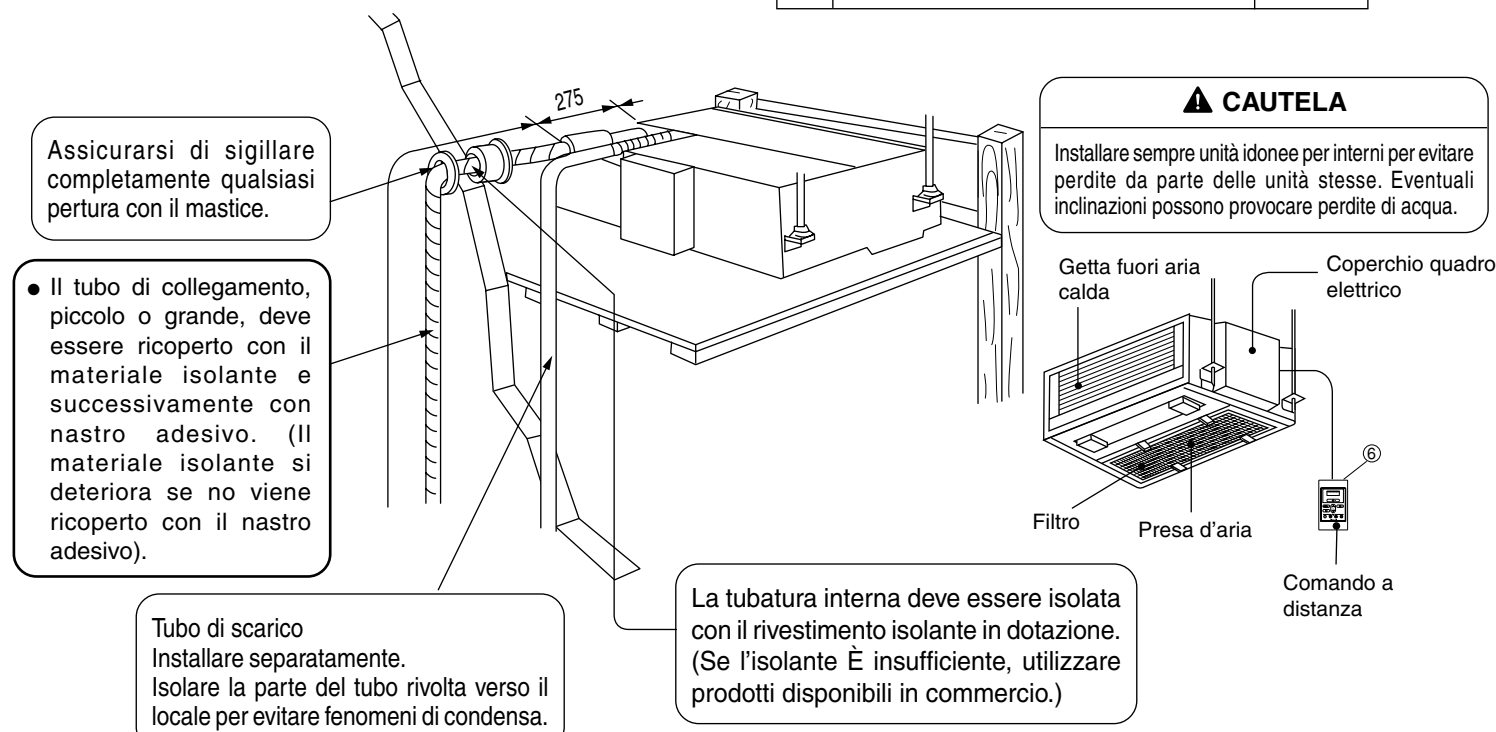
Accessorio della unità interna:

No.	Designation	Quantità
①	Isolante ignifugo	1
②	Legante	2
③	Vite 4,0 x 10	2
④	Tubazione isolante	1
⑤	Nastro in alluminio (largo)	1
⑥	Un Regolatore a distanza metallico con 2 viti.	1
⑦	Banda	1
⑧	Mollette di sospensione (Destra, Sinistra) Cada	2
⑨	Vite 4,0 x 10	8

Altre parti facoltative per il quadro comandi & il telecomando senza fili SPX-RCK1

No.	Designation	Quantità
	Quadro comandi	1
	Piastra dell'installazione del pannello	1
	Copertura del pannello	1
	Regolatore a distanza (senza fili)	1
	Supporto per telecomando	1
	Vite 3.1 x 16	2

[Installazione unità interna]

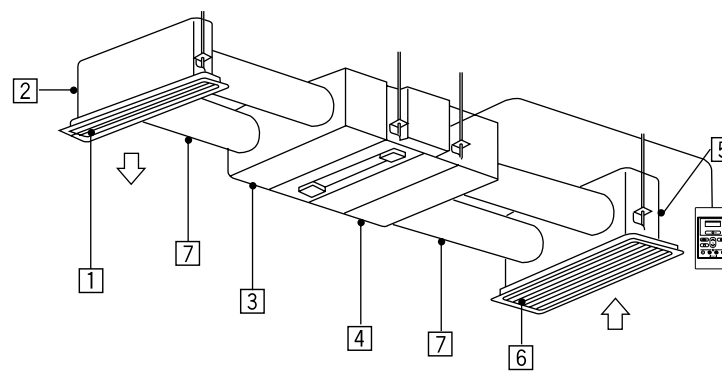


- La "Differenza di altezza" e la "Lunghezza della tubazione" dell'unità per interni ed esterni sono differenti rispetto a quelle dell'unità per esterni. Fare riferimento al manuale di installazione dell'unità per esterni.

1. RACCOMANDAZIONE PER INSTALLAZIONE

- Le figure sotto sono il tipo suggerito dell'installazione per questo modello del condotto.
- Tutte le parti facoltative accennate per ogni tipo e le viti dell'installazione dovrebbero essere comprate localmente prima dell'installazione.

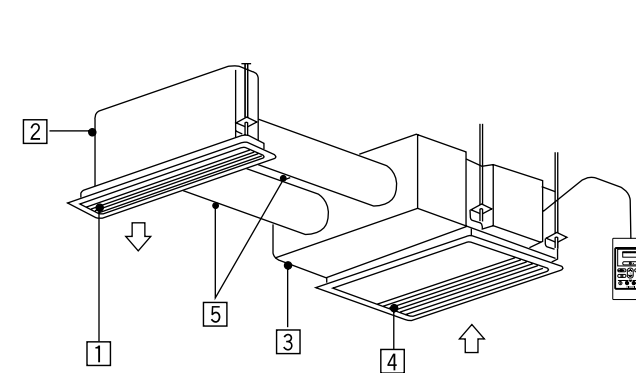
Tipo a condotto completo



Per installare il tipo a condotto completo sono necessarie delle parti opzionali (Acquisto locale)

1	Griglia di scarico
2	Camera della griglia di scarico \varnothing 150mm
3	Camera di scarico del lato unità \varnothing 150mm
4	Camera di aspirazione del lato unità \varnothing 150mm
5	Camera di aspirazione griglia \varnothing 150mm
6	Griglia di aspirazione
7	Condotto flessibile \varnothing 150mm 1m Condotto flessibile \varnothing 150mm 2m

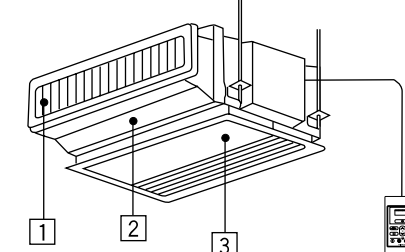
Tipo a semi condotto



Per installare il tipo a semi-condotto sono necessarie delle parti opzionali (Acquisto locale)

1	Griglia di scarico
2	Camera della griglia di scarico \varnothing 150mm
3	Camera di scarico del lato unità \varnothing 150mm
4	Griglia di aspirazione
5	Condotto flessibile \varnothing 150mm 1m Condotto flessibile \varnothing 150mm 2m

Tipo senza condotto

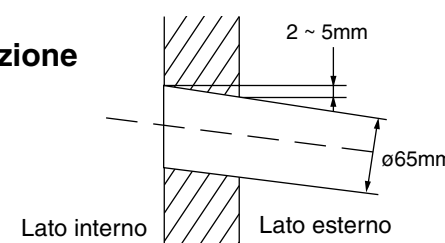


Per installare il tipo a senza condotto sono necessarie delle parti opzionali (Acquisto locale)

1	Griglia di scarico
2	Condotto di scarico
3	Griglia di aspirazione

2. Procedura ed istruzioni relative all'installazione

La scelta del luogo di installazione richiede una cura particolare per il condizionatore d'aria composto, perché è difficile effettuare spostamenti dopo la prima collocazione.



- Il foro sulla parete deve essere realizzato con una certa inclinazione come appare nella Figura 2-1 per mantenere scorrevole il flusso dell'acqua condensata.

2.1 Praticare un foro nella parete come indicato in Figura 2-1, per mantenere il regolare scorrimento dell'acqua condensata.

Figura 2-1

2.2 Installazione tubo di collegamento

- Sigillare l'estremità dei tubi per evitare problemi di umidità e acqua.

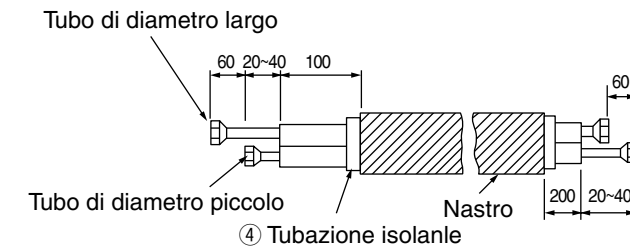


Figura 2-2 (Unità: mm)

2.3 Installazione tubo di scarico

- Per il tubo di scarico usare un tubo in PVC VP20 (dia. esterno 25mm).
- Applicare materiale isolante (spessore minimo 10mm) sul tubo di scarico lato interni.
- Tirare lo scarico che sarà sempre rivolto verso il basso per consentire un flusso regolare dell'acqua. Fissare (per es. con una staffa) per non creare picchi e separazioni.

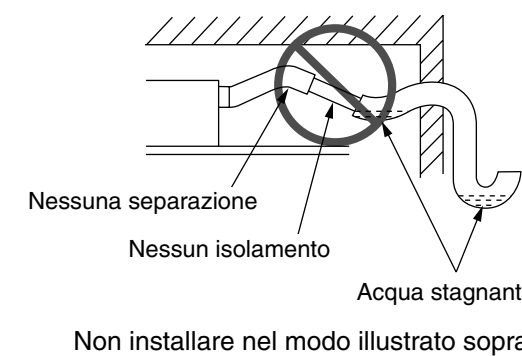
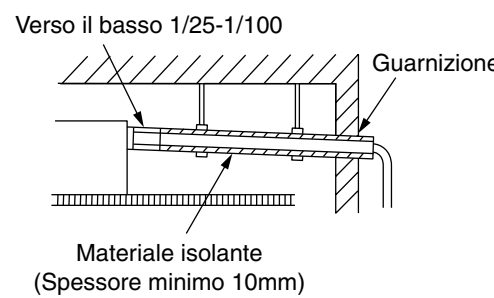
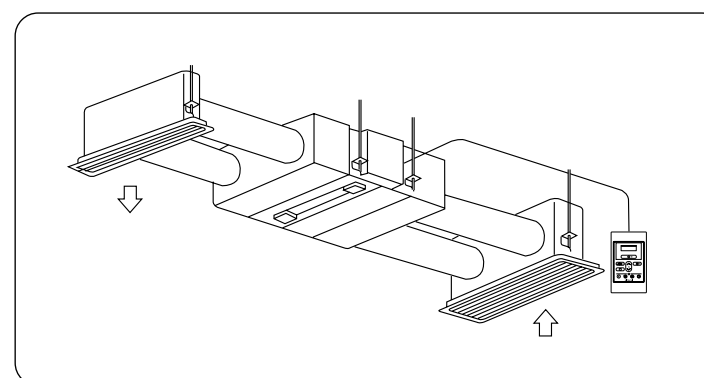


Figura 2-3

2.4 Metodo di installazione dell'unità tipo

INSTALLAZIONE DEL TIPO A CONDOTTO COMPLETO



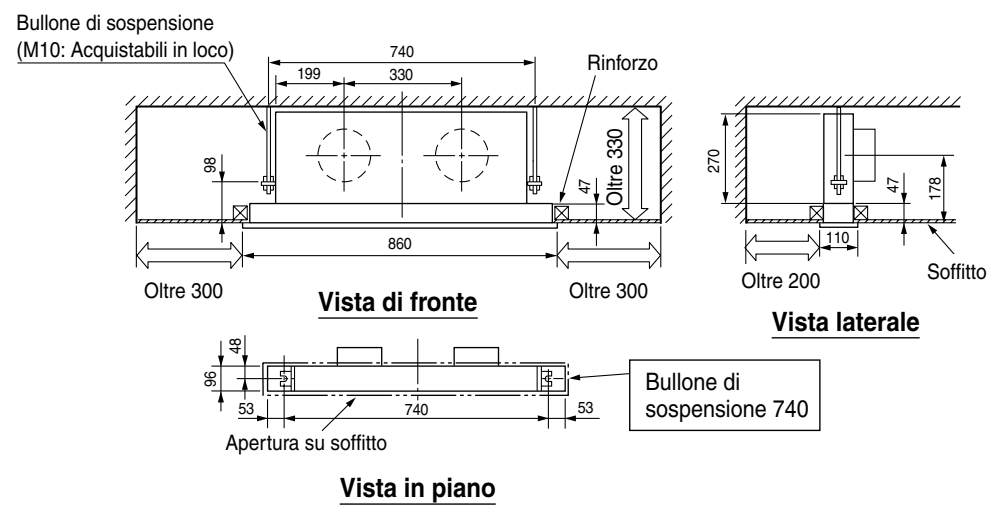
- Selezionare la posizione dell'unità per interni, fissando l'uscita dell'aria in modo tale che l'aria fresca/calda si diffonda in tutto il locale. La posizione standard dell'unità per interni prevede il lato parete rivolto al soffitto.
- La rimuove il filtro ed i supporti del filtro misura fabbrica prima dell'installazione del tipo completo del condotto.

- Lunghezza tollerata e inclinazione del condotto.

	Lunghezza tollerata	Inclinazione
Condotto lato scarico	4m o meno aggiunti al lato aspirazione	90° o meno, 1 sezione
Condotto lato aspirazione	1m o meno	45° o meno, 1 sezione

- Fissare lo spazio per l'installazione, il collaudo o gli interventi di assistenza tecnica.
- Applicare un trattamento waterproof al retro della parte superiore sotto l'unità per interni per evitare perdite di acqua.
- Non permettere che qualunque ostacolo blocchi il flusso de aria entro 1 metro dalle griglie di aspirazione.

• Griglia di aspirazione



(3) Installazione del bullone di sospensione

- Stessa procedura applicata per il tipo con condotto di scarico/aspirazione. Seguire le istruzioni per il tipo con condotto di scarico/aspirazione.

(4) Preparazione per installare l'unità per interni

- La rimuove la vite ③ alla scatola elettrica ed allora rimuove la scatola elettrica.
- La riassegna la scatola elettrica con i legare del cavo mantenuti collegati. Assicurarsi che il legare del cavo è posizionato sul lato superiore e che agganci l'artiglio di elettrico per parteggiare piastra. Allora riparare la scatola elettrica alla parte inferiore dell'unità dell'interno per mezzo di 1 vite.
- Installare 4 morsetti di sospensione su entrambi i lati dell'unità per interni, 2 morsetti per lato, utilizzando 8 viti ⑨ autofilettanti. (Poiché le dimensioni dei morsetti di sinistra e di destra differiscono per determinate parti, fare riferimento allo schema riportato a destra.)
- Installi l'alloggiamento di scarico di lato dell'unità sull'unità dell'interno per mezzo di 10 viti di derivazione.

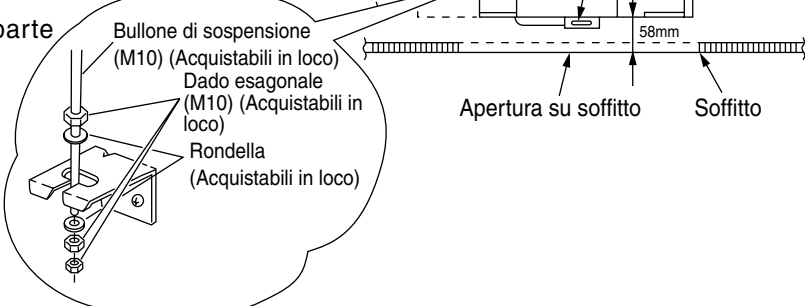
(5) Installazione dell'unità per interni

- Impostare dado e rondella sul bullone di sospensione e agganciarlo alla staffa relativa sollevando l'unità per interni.
- Verificare che l'unità per interni sia mantenuta a livello utilizzando uno strumento apposito o un tubo flessibile in vinile con acqua.
- Fissare l'unità per interni in modo tale che lo spazio fra la superficie inferiore del soffitto e quella dell'unità per interni sia pari a 58 mm.

[Installazione camera griglia di scarico]
 [Installazione griglia di aspirazione]
 [Installazione griglia di scarico]
 [Installazione condotto flessibile]
 Consultare il manuale di installazione della parte opzionale.

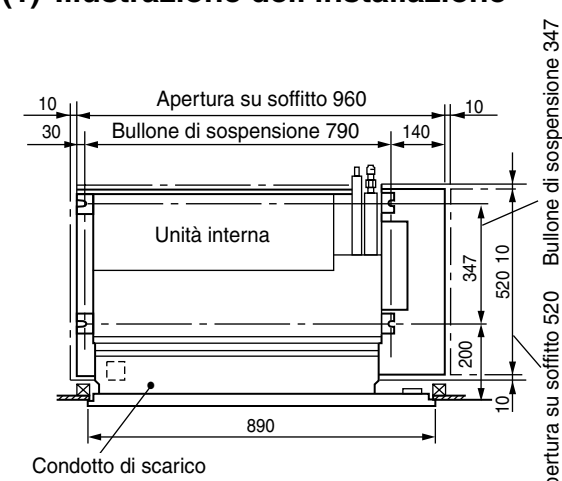
CAUTELA

- Installare l'unità per interni a livello. Eventuali inclinazioni possono provocare perdite di acqua.
- Se lo spazio fra la superficie inferiore dell'unità per interni e quella del soffitto non fosse corretta, si potrebbe creare un divario fra la griglia e la superficie del soffitto tale da dare origine a gocciolamenti di condensa.

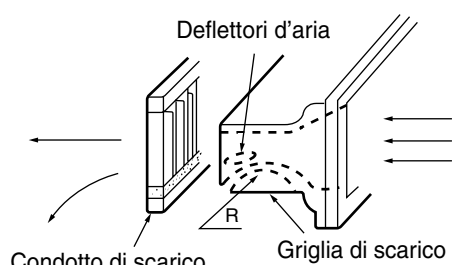


INSTALLAZIONE DEL TIPO SENZA CONDOTTO

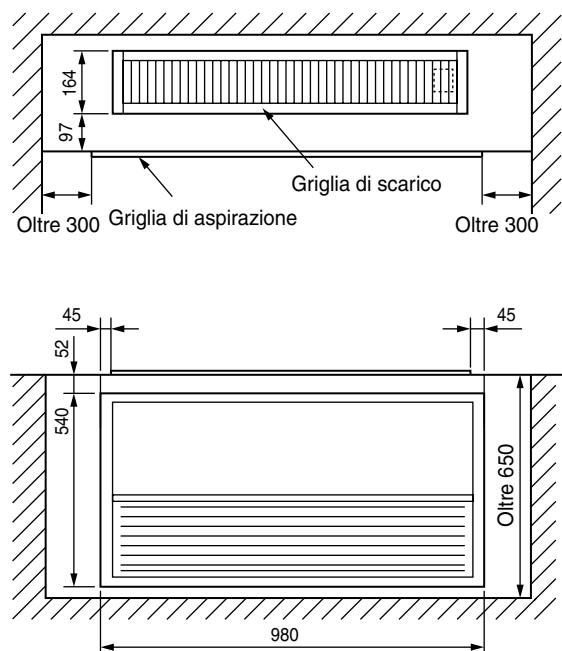
(1) Illustrazione dell'installazione



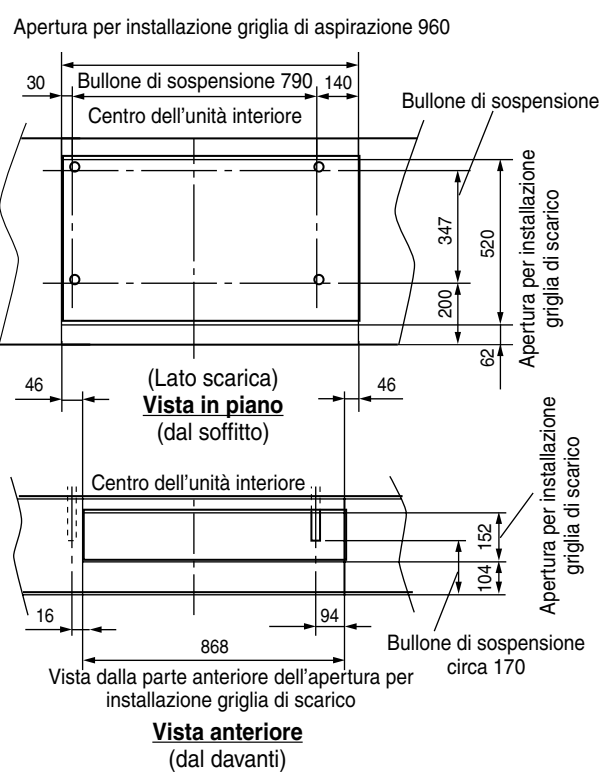
- Selezionare la posizione dell'unità per interni, fissando l'uscita dell'aria in modo tale che l'aria fresca/calda si diffonda in tutto il locale.
- Evitare che qualsiasi ostacolo blocchi il flusso dell'aria nel raggio di 1 mm della griglia di aspirazione.



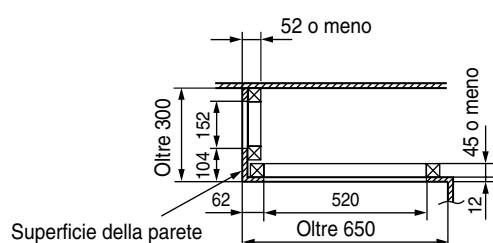
(Unità: mm)



(2) Apertura su soffitto e posizione bullone di sospensione



- Utilizzare un bullone M10 per il bullone di sospensione.
- Apertura del soffitto e posizione del bullone di sospensione sono riportate a sinistra.
- Prima di procedere con l'installazione dell'unità per interni, preparare un'apertura di 960 mm x 520 mm sul soffitto e di 868 mm x 152 mm sulla parete. Predisporre quindi il tubo di scarico, il tubo refrigerante ed il cavo di collegamento nelle relative posizioni di installazione.
- Per la finitura dell'apertura sul soffitto e sulla parete, concordare i dettagli con un muratore.
- Verificare che il rivestimento del soffitto sia stato adeguatamente rinforzato (telaio: travetto e sostegni soffitto) per mantenere il livello del soffitto ed evitare vibrazioni della soletta.



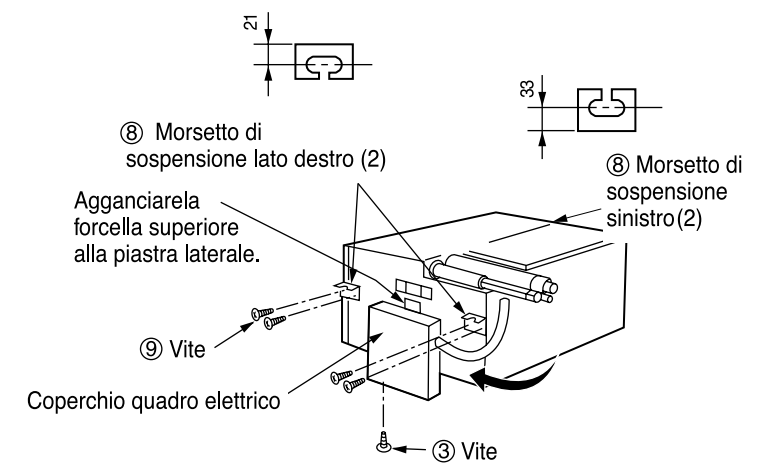
(Unità: mm)

(3) Installazione del bullone di sospensione

- Stessa procedura applicata per il tipo con condotto di scarico/aspirazione. Seguire le istruzioni per il tipo con condotto di scarico/aspirazione.

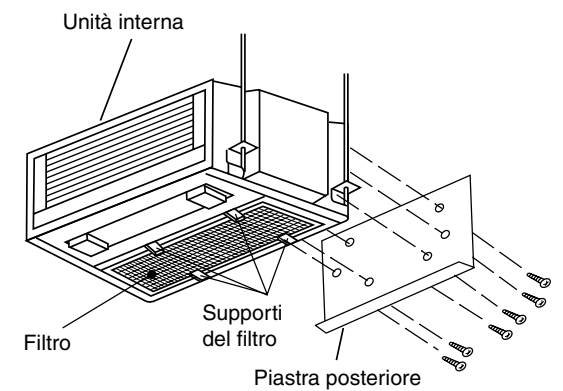
(4) Preparazione per installare l'unità per interni

- RLA rimuove la vite ③ alla scatola elettrica ed allora rimuove la scatola elettrica.
- La riassegna la scatola elettrica con i legare del cavo mantenuti collegati. Assicurarsi che il legare del cavo è posizionato sul lato superiore e che agganci l'artiglio di elettrico per parteggiare piastra. Allora riparare la scatola elettrica alla parte inferiore dell'unità dell'interno per mezzo di 1 vite.
- Installare 4 morsetti di sospensione su entrambi i lati dell'unità per interni, 2 morsetti per lato, utilizzando 8 viti ⑨ autofilettanti.

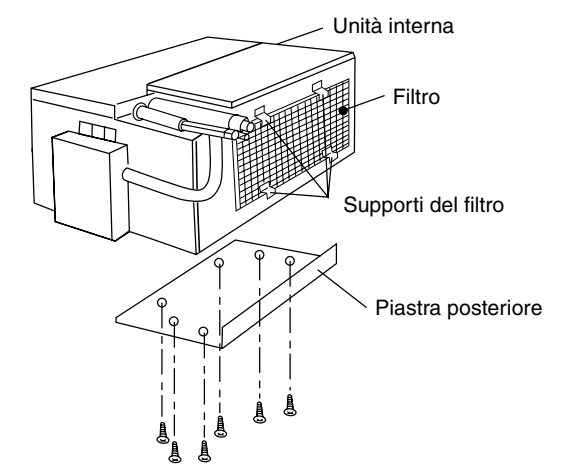


(5) Cambiamento dell'apertura di aspirazione e della posizione del filtro dalla parte inferiore al lato posteriore.

- Rimuova il filtro sul lato inferiore dell'unità dell'interno svitando 8 viti ai supporti del filtro (4 parti).
- Rimuova 6 viti alla piastra posteriore dell'unità dell'interno.



(1) Apertura inferior di aspirazione

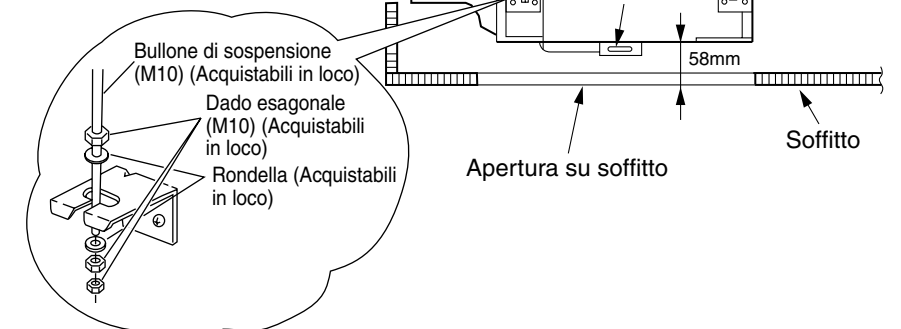


(2) Apertura posteriore di aspirazione

- Allora installi la piastra posteriore alla parte Inferiore sull'unità dell'interno per mezzo di 6 viti.
- Installi il filtro alla parte posteriore dell'unità dell'interno riparandola con i supporti del filtro (4 parti) che per mezzo di 8 viti.

(6) Installazione dell'unità per interni

- Impostare dado e rondella sul bullone di sospensione e agganciarlo alla staffa relativa sollevando l'unità per interni.
- Verificare che l'unità per interni sia mantenuta a livello utilizzando uno strumento apposito o un tubo flessibile in vinile con acqua.
- Fissare l'unità per interni in modo tale che lo spazio fra la superficie inferiore del soffitto e quella dell'unità per interni sia pari a 58 mm.



CAUTELA

- Installare l'unità per interni a livello. Eventuali inclinazioni possono provocare perdite di acqua.
- Se lo spazio fra la superficie inferiore dell'unità per interni e quella del soffitto non fosse corretta, si potrebbe creare un divario fra la griglia e la superficie del soffitto tale da dare origine a gocciolamenti di condensa.

2.5 Collegamento del tubo di scarico

- Fissare molto bene la parte di collegamento del tubo flessibile di scarico ed il tubo in PVC con dell'adesivo PVC.

CAUTELA

- Se il tubo flessibile di scarico e quello in PVC non sono stati ben fissati, sono possibili perdite di acqua.

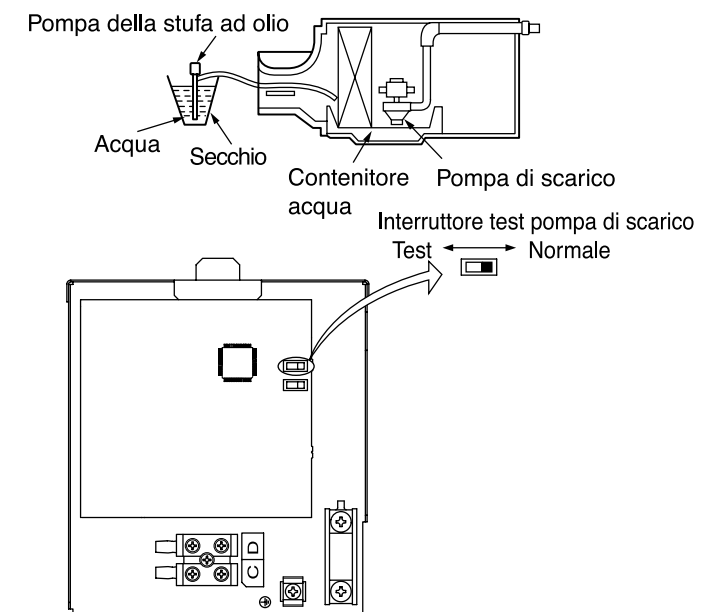
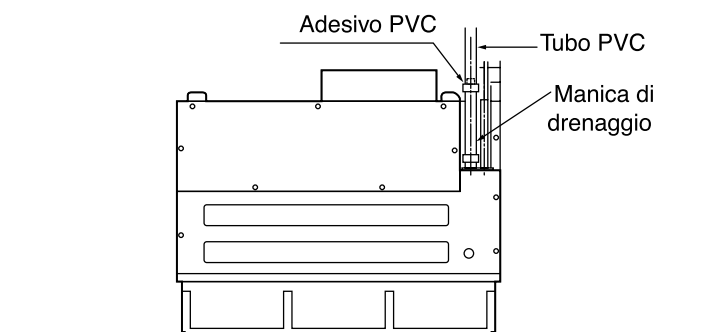
- Ricordare di passare del materiale isolante comunemente reperibile (10mm o più di polietilene in schiuma) attorno al tubo flessibile di scarico, all'interno del locale, per l'isolamento dal caldo.

- Assegno scolano e acqua scolano. Esegui dopo connecting potenza.
 - Fare riferimento alla griglia di scarico dell'unità per interni.
 - Aggiungere dell'acqua all'apposito contenitore dell'unità per interni come sotto illustrato.

- Esegui un test
 - Accendere l'apparecchio.
 - Togliere lo sportellino della scatola elettrica ed inserire l'interruttore per il test di funzionamento della pompa di scarico in TEST RUN.
 - Controllato lo scarico, riportare l'interruttore sulla posizione 'NORMALE'.
- Esegui il test della pompa di scarico per verificare il corretto funzionamento.

CAUTELA

- Eventuali omissioni del controllo dello scarico possono essere causa di perdite di acqua.
- Se la fase di attuazione del test della pompa di scarico fosse lasciata in 'TEST RUN', sono possibili anomalie nel funzionamento della pompa stessa.

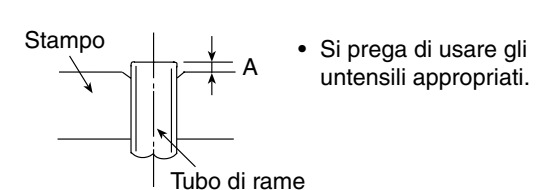
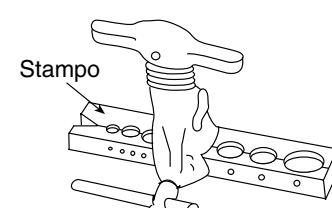


2.6 Come preparare la tubatura

- Per tagliare il tubo di rame utilizzare un tagliatubi.



- Prima della svasatura mettere il dado svasato.



- Si prega di usare gli utensili appropriati.

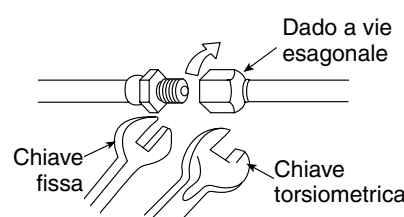
Diametro esterno (ø)	A (mm) Stampo di tipo rigido	
	Utensili per R410A	Utensili per R22
6,35 (1/4")	0 - 0,5	1,0
9,52 (3/8")	0 - 0,5	1,0
12,7 (1/2")	0 - 0,5	1,0

2.7 Attacco del tubo

CAUTELA

Nel togliere il dado svasato dell'unità interna, togliere prima la vite di piccolo diametro, altrimenti uscirà un copri-guarnizione di diametro maggiore. Assicuratevi che non ci sia acqua nel tubo.

- Fare particolare attenzione quando si piega il tubo di rame.
- Avvitare prima a mano quindi con una chiave torsiometrica per avvitare saldamente.

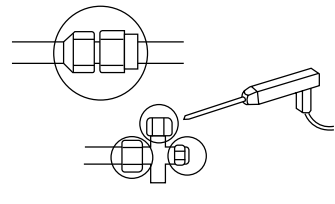


	Diametro esterno del tubo (ø)	Torsione N-m (kgf-cm)
Lato a diametro piccolo	6,35 (1/4")	13,7 - 18,6 (140 - 190)
	9,52 (3/8")	34,3 - 44,1 (350 - 450)
Lato a diametro grande	12,7 (1/2")	44,1 - 53,9 (450 - 550)
Cappuccio valvola di testa	Lato a diametro piccolo	6,35 (1/4")
	Lato a diametro grande	9,52 (3/8")
Cappuccio spillo della valvola	Lato a diametro piccolo	6,35 (1/4")
	Lato a diametro grande	9,52 (3/8")
		12,3 - 15,7 (125 - 160)

Controllo della dispersione di gas

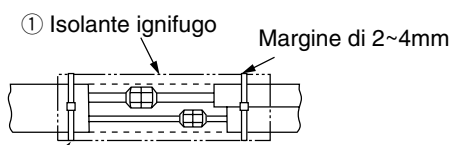
Utilizzare un rivelatore di dispersione di gas per controllare che non ci siano perdite a livello del collegamento dei dadi svasati, come illustrato qui a destra.

Se si rivela una dispersione di gas, serrare ulteriormente il collegamento. (Utilizzare il rivelatore fornito per R410A.)



Guarnizione del tubo di refrigerazione

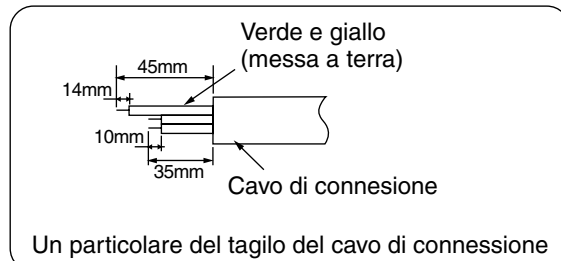
Comprimere la parte di collegamento del tubo con un isolamento svasato e avvolgerlo tutto attorno senza lasciare spazi.



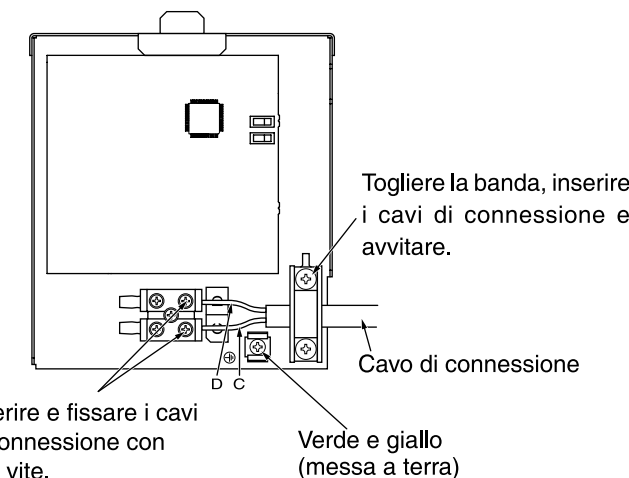
② Legante (2) : Legare in modo tale che non esistano spazi.

2.8 Collegamento dei cavi di connessione

- Rimuovere la copertura del vano dei contatti elettrici.
- Connettere i cavi di connessione.
- Montare il coperchio del vano dei contatti elettrici.



Un particolare del taglio del cavo di connessione



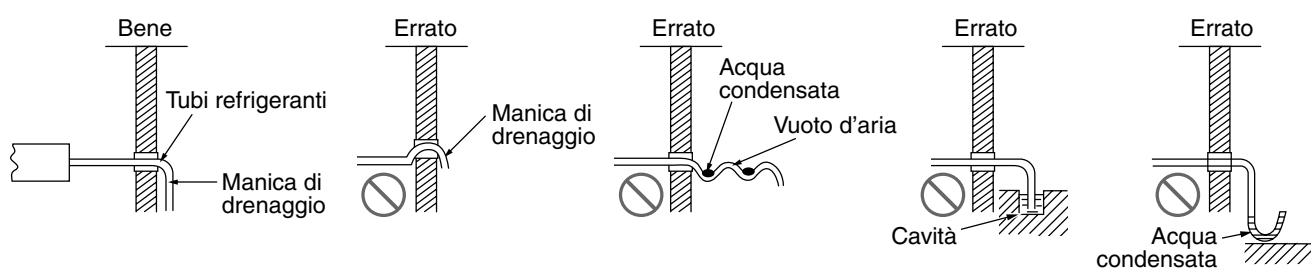
Inserire e fissare i cavi di connessione con una vite.

CAUTELA

- Questa applicazione deve avere la messa a terra.
- Non faccia alcun collegamento nel mezzo del cavo di collegamento. Può indurre il legare ad essere surriscaldato ed emettere il fumo ed il fuoco.

3. Controllo estrazione flessibile di scarico

- Collegare il flessibile di scarico separato a quello attaccato all'unità.
- Per mantenere un flusso lineare dell'acqua di condensa, il flessibile di scarico deve essere inclinato come illustrato nella seguente figura.



CAUTELA

Accertarsi che il lusso dell'acqua condensata dell'unità interna sia scorrevole durante l'installazione. (La Noncuranza può essere la causa di dispersione d'acqua.)

CAUTELA

Accertatevi che il tubo di scarico sia collegato saldamente e che non si sia piegato.

4. Procedura di controllo dopo l'installazione

- Verificare lo scorrimento regolare dell'acqua dal flessibile di scarico versando acqua nel recipiente dell'evaporatore.
- Sistemare la parte di inserimento della parete in modo presentabile con la boccola dei tubi per il liquido refrigerante e sigillante che appartiene al gruppo di tubazioni, come illustrato nelle Figure 4-1 and 4-2.

Foratura del muro e installazione del tubo di protezione

- Fare un foro sul muro di ø65mm Ø leggermente inclinato verso fuori. Forare il muro con una leggera inclinazione.
- Tagliare il tubo di protezione a seconda dello spessore del muro.
- Eventuali fessure intorno al manicotto del tubo di protezione devono essere sigillate con lo stucco in modo da evitare che acqua piovana entri nella stanza.

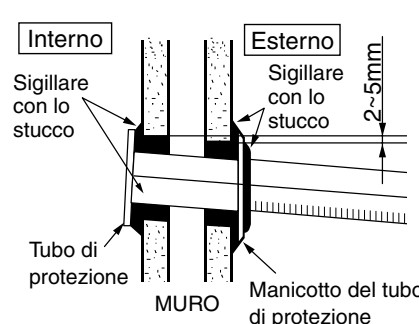


Figura 4-1

CAUTELA

Accertarsi che il filo non sia a contatto di metalli nella parete. Utilizzare il tubo di protezione come filo passante attraverso le cavità della parete per evitare che eventuali topi possano causare danni.

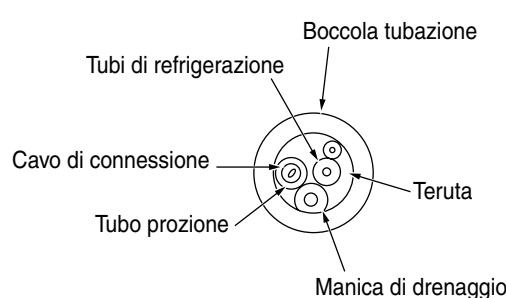


Figura 4-2

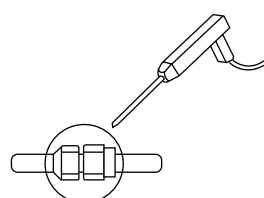
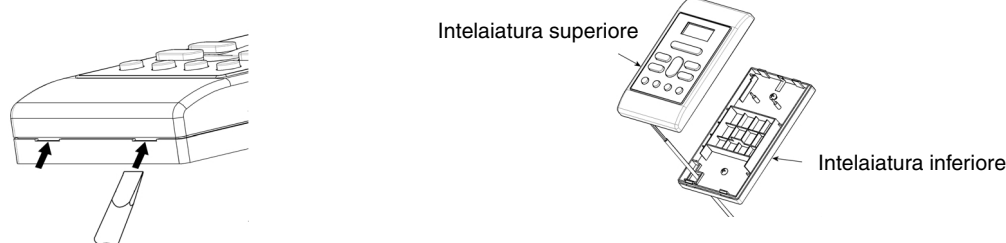
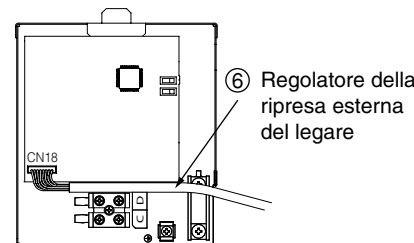


Figura 4-3

- Avvolgere il nastro adesivo in vinile appartenente al gruppo di tubazioni attorno ai tubi per il liquido refrigerante e ai cordoncini di connessione.
- Controllare perdite di liquido refrigerante presso l'accoppiamento con l'apposito rivelatore per fuoriuscite di gas, come indicato nella Figura 4-3.
- Controllo della bassa temperatura dell'evaporatore (operazione di refrigerazione).
- Controllo dell'aria calda del condensatore (operazione di refrigerazione).

5. Installazione del regolatore a distanza metallico

- Collegamento alla scatola elettrica;
 - Rimuova la copertura della scatola elettrica
 - Collegli il connettore del regolatore a distanza metallico a CN18.
 - Montare indietro la copertura della scatola elettrica.
- Installazione dei collegamenti per il regolatore a distanza metallico (2 metodi);
 - A instalação elétrica de controlador remoto pode ser aberta apertando as fendas com menos parafuse ou motorista (ver o diagrama em baixo)



- Difficoltà la posizione del regolatore più a distanza in modo che la lunghezza di legare sia all'interno di 15 tester.

CAUTELA

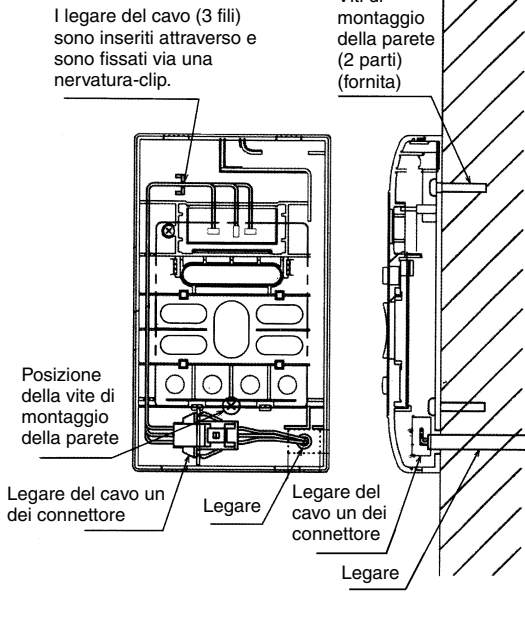
- Non tagli il legare fornito. Il legare supplementare dovrebbe essere ferito e misura correttamente ad un posto sicuro.
- Non unisca il legare con legare supplementare.

Illustrazioni leganti dell'installazione

Parete messa legando installazione (assicurata)

- Quando collegano i legare via la scanalatura messa della parete;
- Difficoltà l'intelaiatura inferiore alla parete con le viti fornite.
- Monti l'intelaiatura superiore all'intelaiatura inferiore fissa.

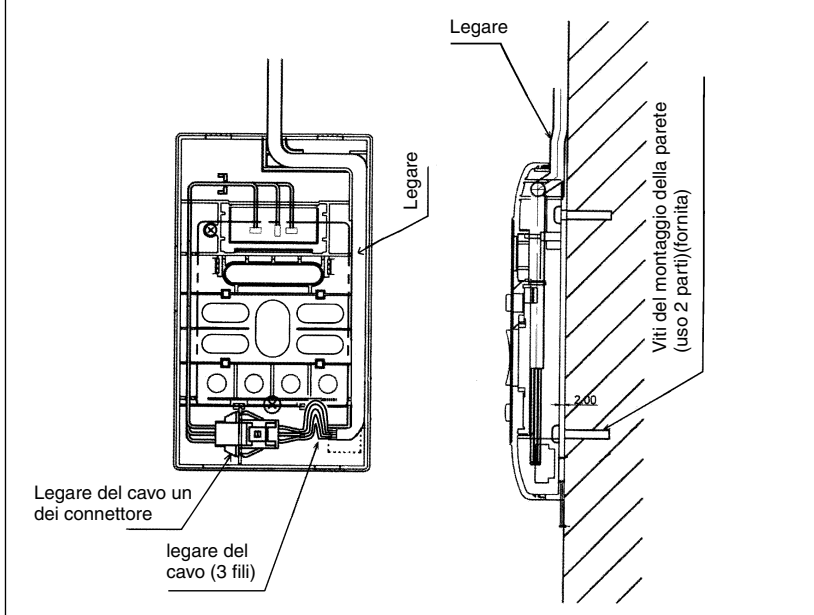
(Riferiscasi all'illustrazione qui sotto per i particolari di installazione)



Instalação de instalação elétrica superior Interior (Alternativa)

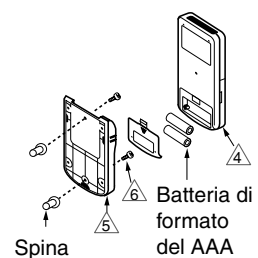
- Quando i legare sono collegati dalla parte superiore Interna dell'intelaiatura superiore;
- Interrompa l'apertura perforata situata alla parte Superiore dell'intelaiatura inferiore dalla pinza. Lisci il apertures da più cutter.
- Disponga l'intelaiatura inferiore alla parete con le viti Fornite
- Collegli i legare al connettore del legare del cavo.
- Supporto i legare attraverso la scanalatura fornita sull'intelaiatura superiore.
- Monti l'intelaiatura superiore all'intelaiatura inferiore fissa.

(Riferiscasi all'illustrazione qui sotto per i particolari di installazione)



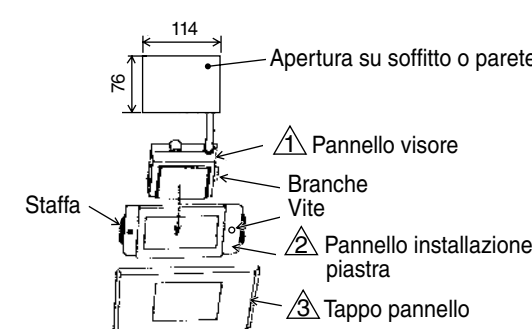
6. Installazione del regolatore a distanza senza fili (facoltativo)

- Si può inserire il telecomando nel supporto fissato sulla parete oppure su una trave.
- Per il funzionamento del comando a distanza dalla sua posizione di supporto, accertarsi che l'unità possa ricevere il segnale di comando trasmesso dal telecomando dalla posizione dove si intende fissare il supporto. Il segnale di controllo del telecomando è trasmesso all'unità con un segnale acustico (suono Bip). La trasmissione del segnale viene indebolita dalla luce al neon. Perciò durante l'installazione del supporto del telecomando, accendere la luce, anche durante il giorno, per determinare la posizione di installazione di esso.

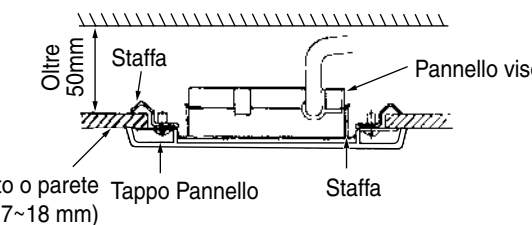


Installazione del pannello visore

- Selezionare una posizione di installazione nel soffitto o parete in un luogo dove non esista ostacoli che interrompano la ricezione dei segnali.
- Allentare viti della piastra di installazione del pannello di maniera che staffa possa essere leggermente mossa.
- Fare coincidere il pannello visore alla piastra installazione pannello di maniera che le mollette di fissaggio del pannello si aggancino saldamente.
- Fare coincidere le mollette alla apertura nel soffitto o parete e stringere viti fino a bloccarne saldamente al materiale del soffitto o parete.
- Installare il tappo del pannello di maniera che le mollette interne si aggancino saldamente alla piastra installazione del pannello.
- Dirigere il cavo del pannello visore dall'alloggio laterale dell'unità fino alla scatola elettrica dell'unità interna e attaccarlo all'alloggio laterale della unità.



VISTA IN DIAGONALE

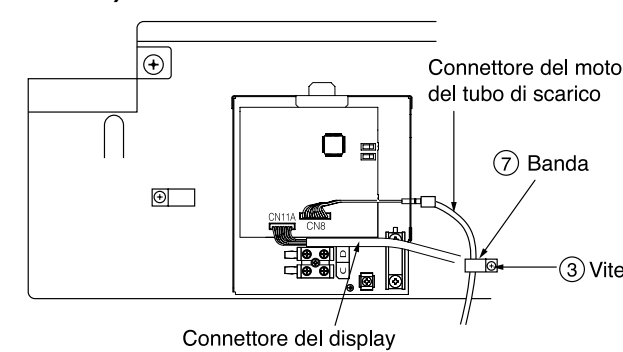


CAUTELA

Stacchi prego il connettore a distanza metallico del regolatore a CN18 quando usando il regolatore a distanza senza fili.

Collegamento del condotto di scarico e fili display (facoltativo)

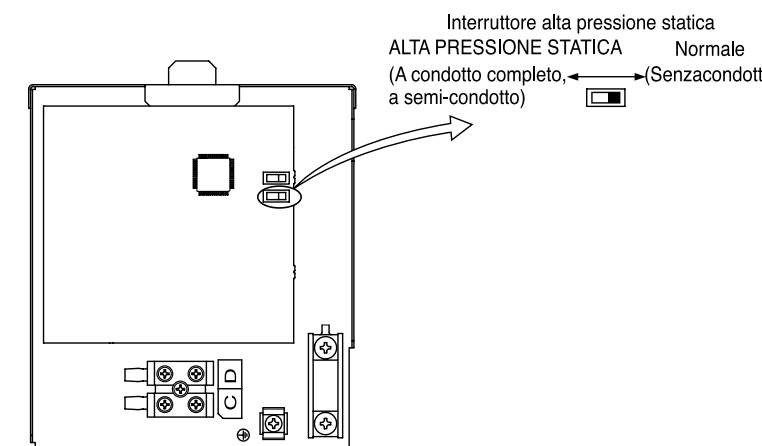
- Collegli il connettore del motore del condotto di scarico al connettore CN8 (veda lo schema a destra) - Se applicabile.
- La fissa il connettore del quadro comandi al connettore CN11A sul controllo PWB.
- Sia sicuro riparare il legare del cavo del motore del condotto di scarico (se applicabile) che usando la fascia di riparazione. (per il tipo completo del condotto e semi il tipo del condotto collega soltanto il quadro comandi).



7. Impostazione interruttori

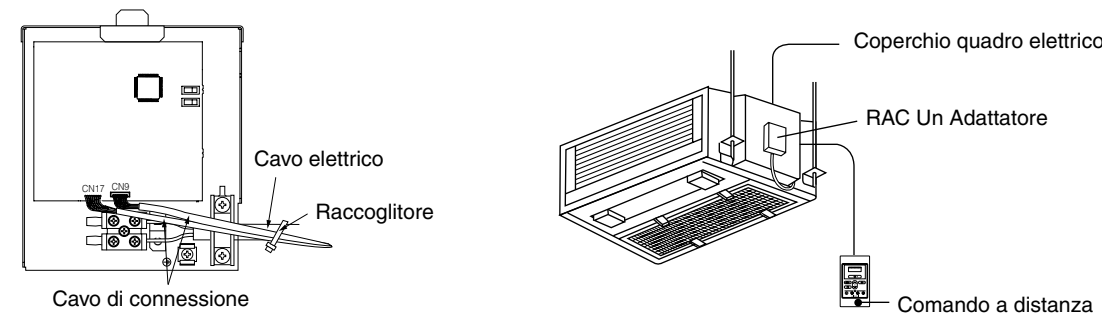
Interruttore alta pressione statica (Tipo a condotto completo e a semi condotto)

- Per il tipo a condotto completo e quello a semi-condotto, impostare l'interruttore alta pressione statica in 'HIGH STATIC-PRESSURE' (ALTA PRESSIONE STATICA).
- La mancata impostazione in 'HIGH STATIC-PRESSURE' provocherà una diminuzione delle capacità di raffreddamento e riscaldamento. (Quando è consegnato, il commutatore è sulla posizione "NORMALE".)



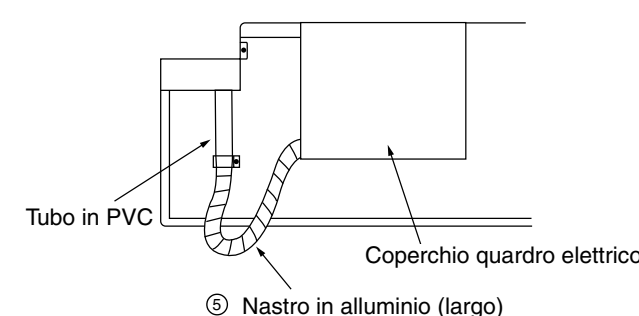
8. Quando collegano HA Syatem/H-Link (dell'ha allo schema qui sotto) (facoltativo)

- Un cavo esclusivamente comprato del collegamento dell'ha [il numero dell'elemento della parte di ricambio (RAS-N22V100) è richiesto ottenere collegato al HA-Sistema.
- Per quanto riguarda il collegamento al H-Link, un adattatore esclusivamente comprato di RAC è richiesto.
- Per installare i collegamenti, la copertura elettrica della scatola deve essere aperta. per quanto riguarda il HA-Sistema collegli a CN9 e per l'adattatore di RAC, collegano a CN17)
- Il cavo del collegamento ed i cavi elettrici devono essere organizzati e legati in su come indicato nello schema qui sotto.
- Riferiscasi prego ai manuali di utente rispettivi del H-Sistema e dell'adattatore di RAC, per ulteriori particolari
- Riferiscasi prego al manuale di utente per le istruzioni per rimozione ed installazione della scatola elettrica.



9. Protezione del filo

Avvolgere il nastro in alluminio attorno al tubo in PVC fra la coperchio quadro elettrico e l'unità per interni (banda cavo).



10. Prova di funzionamento

- Assicurarsi che il condizionatore funzioni normalmente durante la prova di funzionamento.
- Spiegare al cliente le corrette procedure di funzionamento come descritte nel manuale per l'utente.
- Se l'unità per interni non funziona, controllare che i collegamenti siano corretti.

CAUTELA

Per il test di funzionamento, collegare un'unità alla volta e controllare se la connessione del cavo d'alimentazione è corretta.