

PARA USO DEL PERSONAL

HITACHI Inspire the Next INVERTIDOR MULTI-TIPO MANUAL DE INSTALACIÓN

Unidad Interior **Unidad Exterior**
RAS-07GH4 **RAC-07GH4**
RAS-09GH4 **RAC-09GH4**

- Por favor lea atentamente la hoja de instrucción antes de iniciar la instalación.
- Los proveedores deben asegurarse de proveer al comprador toda la información necesaria para una instalación correcta.

Herramientas Necesarias para la Instalación

- \oplus \ominus Destornillador • Cinta Métrica • Cuchillo
- Sierra • Taladro Eléctrico de 65 mm • Llave de apriete hexagonal (12 4mm) • Cortadora de tuberías
- Llave Inglesa (14, 17, 22 mm) • Detector de escapes de gas • Masilla • Cinta vinílica • Alicates

MEDIDA DE PRECAUCIÓN

- Léa las medidas de precaución atentamente antes de poner la unidad en funcionamiento.
- El contenido de esta sección es esencial para garantizar su seguridad. Preste cuidado especial al encontrar las siguientes señales.

AVISO **Metodos de instalación incorrectos pueden causar muerte o heridas graves.**

PRECAUCIÓN **Instalación incorrecta puede conllevar consecuencias serias.**

Asegúrese que la unidad funciona adecuadamente tras ser instalada. Informe al consumidor acerca del método adecuado de operación tal y como se describe en la guía del usuario.

AVISO

- Exija que la unidad sea instalada por su proveedor o técnico. Si la instalación fuese llevada a cabo por el comprador podrían ocurrir escapes de agua, corto circuitos o incendios.
- Siga las instrucciones descritas en el manual de instalación durante el proceso de instalación. Instalación incorrecta podría causar escapes de agua, corto circuitos e incendios.
- Asegúrese que las unidades se colocan en lugares capaces de soportar el peso total de los aparatos. En caso contrario las unidades podrían colapsar y causar peligro.
- Siga las normas y regulaciones acerca de la instalación eléctrica y los métodos descritos en el manual de instalaciones al tratar con el montaje eléctrico. Utilice únicamente cables eléctricos aprobados por las autoridades de su país.
- Asegúrese de utilizar los cables adecuados tanto para la unidad interior como para la exterior. Asegúrese que las conexiones se han efectuado firmemente tras insertar los conductores de los alambres en las terminales correspondientes. Inserción incorrecta y contactos flojos podrían causar recalentamientos y fuego.
- Utilice los componentes indicados para la instalación. En caso contrario la unidad podría colapsar y se podrían producir escapes de agua, descargas eléctricas y fuego.
- Asegúrese de utilizar canerías designadas para R410A. Si no, podría resultar en tener rotas canerías de cobre o en averías.
- Al instalar o quitar el acondicionador, no permita el aire o la humedad de quedar en el ciclo de refrigeración. Si no, la presión en el ciclo de refrigeración aumentaría anormalmente alta causando una ruptura.
- Asegúrese de ventilar completamente si escape un gas refrigerante mientras funciona. Si el gas refrigerante se pone en contacto con el fuego, podría producir un gas tóxico.
- Después de completar la instalación, asegúrese que no haya escape de gas de refrigeración. Si se escape el gas refrigerante en el cuarto y se pone en contacto con el fuego en el calentador impulsado por ventilador, etc., podría producir gas tóxico.
- Unas modificaciones no autorizadas al acondicionador pueden ser peligrosas. Si ocurre una avería llame a un competente técnico o electricista del acondicionador. Reparaciones impropias podrían producir escapes de agua, descargas eléctricas y fuego, etc.

PRECAUCIÓN

- El cortacircuitos o fusible se debe instalar. Sin cortacircuitos o fusible el peligro de electrochoque podría ocurrir. Un interruptor con apertura de contacto de más de 3mm tiene que ser instalado en el cordón de suministro eléctrico de la unidad exterior.
- Asegúrese de no instalar la unidad cerca de una fuente de gas inflamable. La unidad exterior corre peligro de incendiarse si existiese gas inflamable en las cercanías.
- Asegúrese que exista un flujo libre de agua al instalar el drenaje.
- La cañería debe estar sostenida apropiadamente con un máximo de distancia de 1m entre el soporte.

SELECCION DE LA UBICACION DE LA INSTALACION (Tome nota de las cuestiones siguientes y obtenga permiso del cliente antes de iniciar la instalación de la Unidad).

AVISO

- La unidad debe ser colocada en un lugar estable, sin vibraciones, que garantice el soporte total de la unidad.

PRECAUCIÓN

- No deberían existir fuentes de calor ni ningún tipo de obstáculo contra la circulación del aire.
- Las distancias aconsejadas para la instalación de la parte inferior, derecha e izquierda se especifican en el gráfico a continuación.
- El lugar debe facilitar el drenaje de agua y la conexión de las tuberías con la unidad exterior.
- Para evitar interferencia del ruido, ponga por favor la unidad y su fono alejado del regulador por lo menos 1m m la lámpara fluorescente del tipo de la radio, de la televisión y del inversor.
- Para evitar errores en la transmisión de señales emitidas por el mando a distancia, aleje éste de cualquier aparato de alta frecuencia y sistemas de radio de alta potencia.
- Coloque la unidad interior a una altura de 2.3 m o más en áreas privadas.

AVISO

- La unidad exterior debe ser situada en un lugar capaz de soportar pesos pesados. En caso contrario los ruidos y las vibraciones aumentarían.

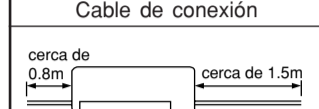
PRECAUCIÓN

- Evite la exposición de luz solar directa o de lluvia sobre la unidad. Asegúrese además de que la ventilación sea adecuada y no exista ningún tipo de obstrucciones.
- No deberían haber animales o plantas que pudieran ser afectados por el calor del aire proveniente de la unidad.
- Las distancias entre la unidad y la parte superior, derecha e izquierda del lugar donde se va a instalar, se especifican en el gráfico a continuación. Al menos 3 de los espacios indicados no deben estar en contacto con ningún tipo de obstáculo (techo, valla, pared, etc.).
- Asegúrese de que el aire caliente que la unidad desprende y el ruido proveniente de la misma no son causa de molestia para sus vecinos.
- Nunca coloque la unidad cerca de gas inflamables, vapor, aceite y humo.
- El lugar escogido debe facilitar el drenaje del agua proveniente de la unidad.
- Coloque la unidad exterior y el cable de conexiones a 1 metro de distancia mínima de la antena o emisor de señales de televisión, radio o teléfono, para evitar interferencias de ruidos.
- No instale los revestimientos al aire libre de la unidad fuertes enrolle la dirección. Puede dañar el ventilador motor.

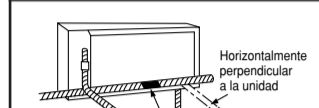
Nombres de los componentes de la unidad interior

No.	Componente	Cantidad
1	Placa de Soporte	1
2	Tornillo para la placa de soporte (4.1 x 32)	6
3	Soporte del mando a distancia	1
4	Pila tamaño AAA	2
5	Tornillo para el soporte del mando (3.1 x 16)	2
6	Mando a distancia	1
7	Filtro depurador	1
8	Tubo sostenedor	1

Longitud de la unidad interior
Cable de conexión

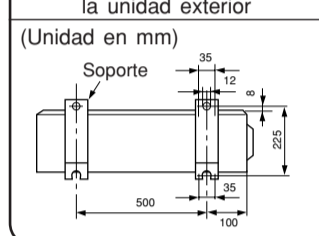


Instalación de las tuberías



Hay 4 direcciones allowed, a saber horizontalmente, el perpendicular a la unidad, verticalmente abajo de la derecha, horizontalmente hacia fuera de la derecha y horizontalmente hacia fuera a la izquierda. No ponga las cañerías hacia abajo a la izquierda de la unidad.

Dimensiones del soporte de la unidad exterior (Unidad en mm)



Nombres de los componentes de la unidad exterior

No.	Componente	Cantidad
9	Tubo de desagüe	1
10	Cojinete	2

Dimensiones del soporte de la unidad exterior (Unidad en mm)

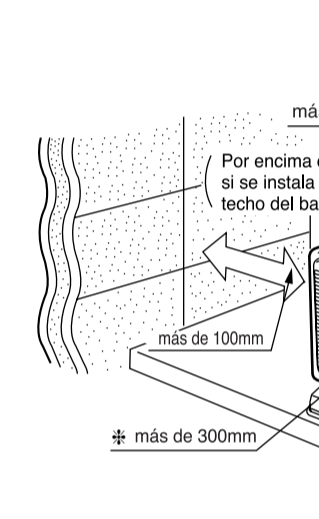
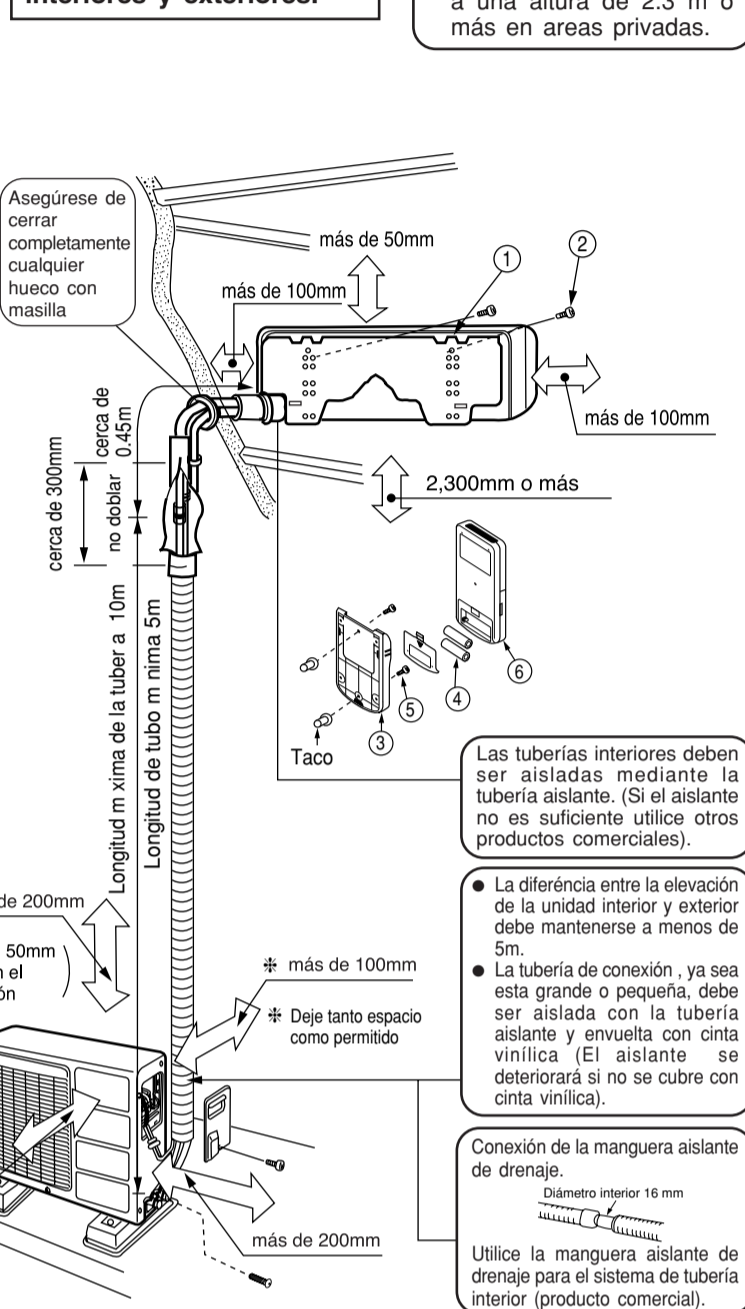


Gráfico indicando la instalación de las unidades interiores y exteriores.



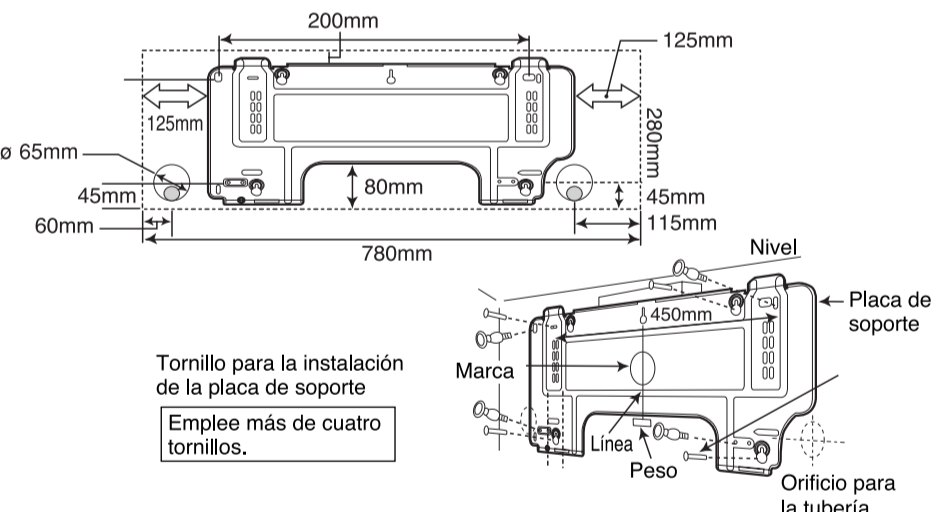
1 Instalación de la placa de soporte perforación de la pared e instalación de la tubería de protección

PRECAUCIÓN

- El drenaje del contenedor de agua que se encuentra dentro de la unidad interior puede ser efectuado desde la derecha. Por lo tanto la placa de soporte debe ser instalada horizontalmente o levemente inclinada hacia el lado donde se halla la tubería de drenaje. En caso contrario, el agua condensada podría rebosar el contenedor de agua.

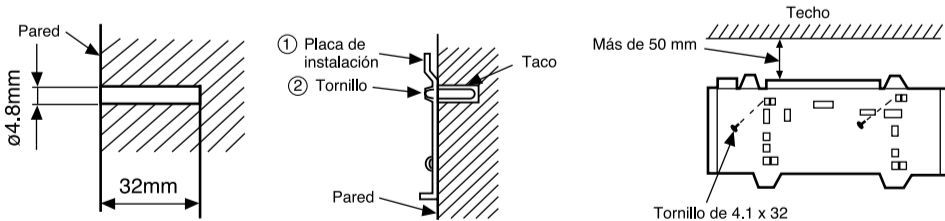
Instalación directa en la pared

- Utilice los travesaños ocultos en la pared para instalar la placa de soporte.



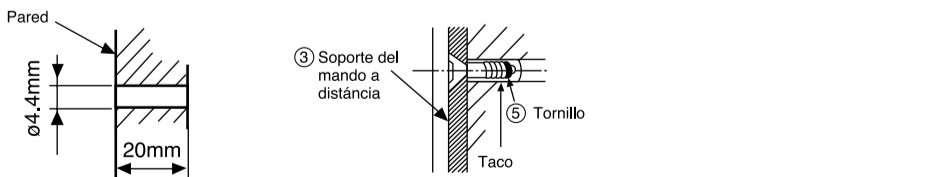
Procedimientos y precauciones durante la instalación

1. Perfore agujeros en la pared tal y como se indica en la imagen a continuación.
2. Empuje la taco en los agujeros. (Como se muestra debajo)
3. Instale la placa de soporte en la pared con tornillos de dimensiones 4.1 x 32, tal y como se indica a continuación.



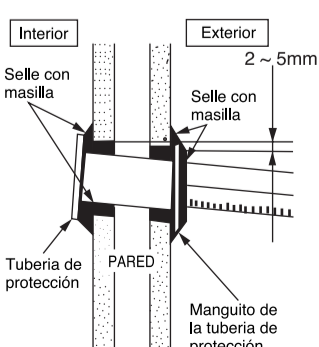
Procedimiento para la instalación del soporte del mando a distancia.

1. Perfore orificios en la pared (Tal y como se indica en la figura inferior).
2. Empuje la taco en los agujeros. (Como se muestra debajo)
3. Soporte del mando a distancia
5. Tornillo



Penetración de la pared e instalación de la tubería de protección

- Perfore un agujero de 65 mm en la pared con una leve inclinación hacia el exterior. Perfore la pared con un pequeño ángulo.
- Corte la tubería de protección de acuerdo al grosor de la pared.
- El agujero vacío en las mangas de la tubería de protección debe ser cerrado herméticamente con masilla para evitar la entrada de agua de lluvia en la habitación.



PRECAUCIÓN

Asegúrese que no exista contacto alguno entre el cable y cualquier otro metal en la pared. Cuando la pared sea hueca, no olvide colocar el manguito para tubería para evitar que los cables sean mordidos por roedores. A menos que cierre completamente, cualquier aire de humedad alta puede fluir desde fuera y cualquier rocío puede caer.

2 Instalación de la Unidad Interior

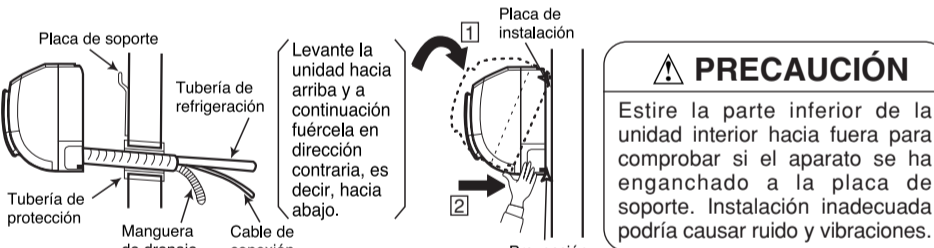
INSTALACIÓN VERTICAL INFERIOR DE TUBERÍAS

Preparación

- Enchufe el cable de conexión.
- Estire la tubería, el cable de conexión y la manguera de drenaje.

Instalación

- Cuelgue la parte superior de la unidad interior en la placa de soporte.
- Enganche la proyección situada en la parte inferior de la unidad a la placa de soporte.



PRECAUCIÓN

Estire la parte inferior de la unidad interior hacia fuera para comprobar si el aparato se ha enganchado a la placa de soporte. Instalación inadecuada podría causar ruido y vibraciones.

CÓMO QUITAR LA UNIDAD DE INTERIOR

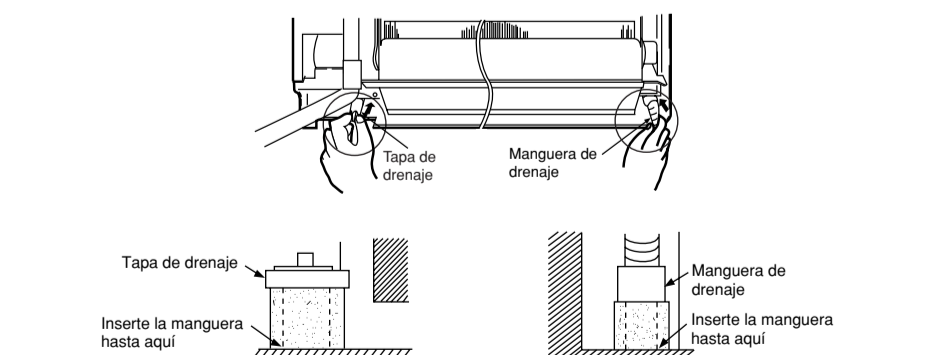
- Empuje hacia arriba las secciones (del EMPUJE) en el fondo de la unidad de interior y tire de la placa inferior hacia usted. Entonces el clava se lanza de la placa inmóvil. (Las secciones (del EMPUJE) son indicadas por 2 flechas en la figura derecha)

INSTALACIÓN HORIZONTAL DE TUBERÍAS

Preparación

- Cambie la manguera de drenaje y procedimientos para instalación.
- Cambie la ubicación de la manguera de drenaje y la tapa de drenaje durante la instalación horizontal de tuberías tal y como se indica en el gráfico a continuación. Asegúrese de conectar la manguera de drenaje de tal manera que el material aislante se cubra a sí mismo.

- Utilice alicates para estirar la tapa de drenaje. (Este es el método más sencillo para sacar la tapa de drenaje).

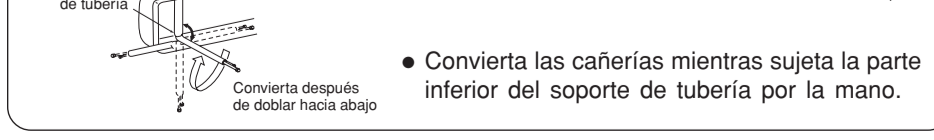


PRECAUCIÓN

Se pueden producir escapes de agua condensada si no se introduce la manguera adecuadamente.

INSTALACIÓN HORIZONTAL INFERIOR DE LAS TUBERÍAS - CREACIÓN DE APERTURAS

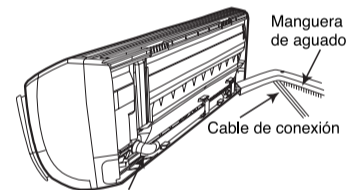
- Mientras se lleve a cabo la instalación horizontal o hacia abajo, utilice un cuchillo para cortar las aperturas tal y como se indica en el gráfico. A continuación lime las asperezas de los bordes.



- Convierta las cañerías mientras sujeta la parte inferior del soporte de tubería por la mano.

INSTALACIÓN DE TUBERÍAS DE REFRIGERACIÓN TRÁS CONEXIÓN

- Las tuberías de refrigeración deben ser ajustadas para coincidir con el orificio en la pared e inmediatamente preparadas para ser conectadas.
- Las terminales de las dos tuberías conectadas deben estar cubiertas con el aislante empleado para la conexión de terminales. A continuación se envuelven con tuberías aislantes.
- Conecte la cuerda que conecta después de quitar la cubierta eléctrica. (Refiera a la "CONEXION DEL CORDON DE LA ENERGIA ELECTRICA").
- Después de ajustar todos los elementos, conduzca el cable de conexión y las tuberías por el espacio que exista bajo la unidad interior. Utilice tubos sostenedores para sujetarlos firmemente.



PRECAUCIÓN

No emplee fuerza excesiva para tensar la correa de caucho empleada para ajustar el aislante. Si así fuese se perjudicaría la eficacia del aislante y se correría el peligro de producir condensamiento de agua.

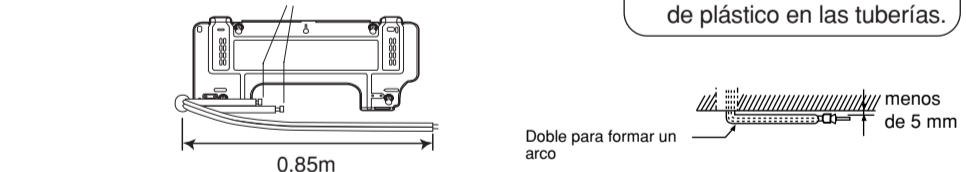
PRECAUCIÓN

Trás llevar a cabo la flameación ajuste el núcleo de plástico para evitar la entrada de piezas de plástico en las tuberías.

CONEXIÓN DE LA TUBERÍA DE REFRIGERACIÓN DURANTE LA INSTALACIÓN DE LA UNIDAD INTERIOR

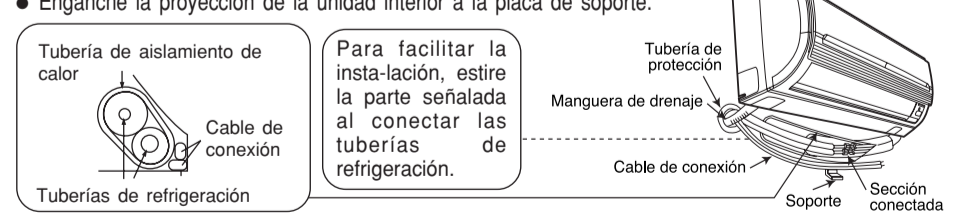
Preparación para instalar tuberías de refrigeración

- Los tubos refrigerantes y el cordón de conexión se conviertan y se sujetan.
- El terminal de los tubos refrigerantes se coloca en puestos marcados con el símbolo "▽".



Instalación

- Cuelgue la unidad interior en la placa de soporte. Utilice el estante situado en la parte trasera de la unidad interior para empujar el lado inferior 15 cm hacia delante.
- Coloque la manguera de drenaje en el orificio de la pared.
- Envuelva los tubos refrigerantes con tubo aislante después de conectar el tubo refrigerante.
- Conecte la cuerda que conecta después de quitar la cubierta eléctrica. (Refiera a la "CONEXION DEL CORDON DE LA ENERGIA ELECTRICA").
- Después de haber ajustado el cable de conexión y las tuberías de refrigeración, coloque ambos en el espacio que se encuentra bajo la unidad interior.
- Enganche la proyección de la unidad interior a la placa de soporte.



3 Instalación de la manguera de drenaje

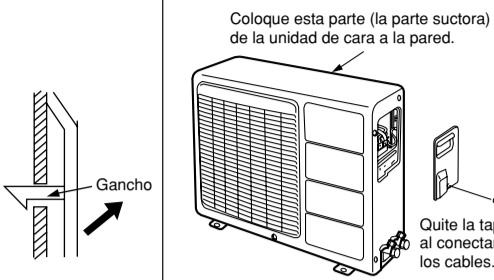
- No doble la manguera hacia arriba
- Estanque de agua condensada
- Foso
- Estanque de agua condensada

Escoja el lado (izquierda o derecha) donde instalar la manguera de drenaje. Asegure el flujo libre del agua condensada en la unidad interior durante la instalación. Una instalación descuidada puede provocar escapes de agua.

- Instale la unidad exterior en un lugar estable para evitar vibraciones y aumentos en los niveles de ruido.
- Decida el lugar donde desee instalar las cañerías tras diferenciar las diferentes clases de tuberías.

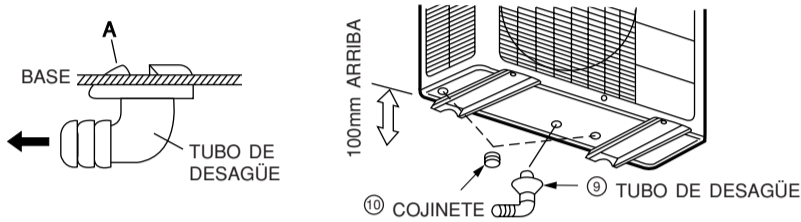
Procedimiento a seguir al destapar las terminales de los cables

- Saque el tornillo.
- Sujete la parte proyectada en el lado inferior izquierdo de la cobertura y empuje esta última hacia arriba para sacarla.
- Para cerrar la cobertura, introduzca la parte superior de ésta en la unidad externa y asegúrese a continuación de que el gancho bajo la cobertura es introducido antes de ser atornillado.



SALIDA DE AGUA CONDENSADA DEL ELEMENTO EXTERIOR

- Hay un orificio en la base del elemento exterior para que salga el agua condensada.
- Para fluir condensó el agua al dren, el unidad está instalado en un soporte o un bloque de modo que la unidad sea 100m m sobre la tierra según lo demostrado en figura. Ensamble el tubo de desagüe a un agujero.
- Primero, insiérese una parte del gancho en la base del elemento (parte A), luego estírese el tubo de desagüe hacia la dirección que indica la flecha, mientras inserte el gancho dentro de la base del elemento. Al acabar la instalación, contrólase que el tubo de desagüe está bien fijado en la base.

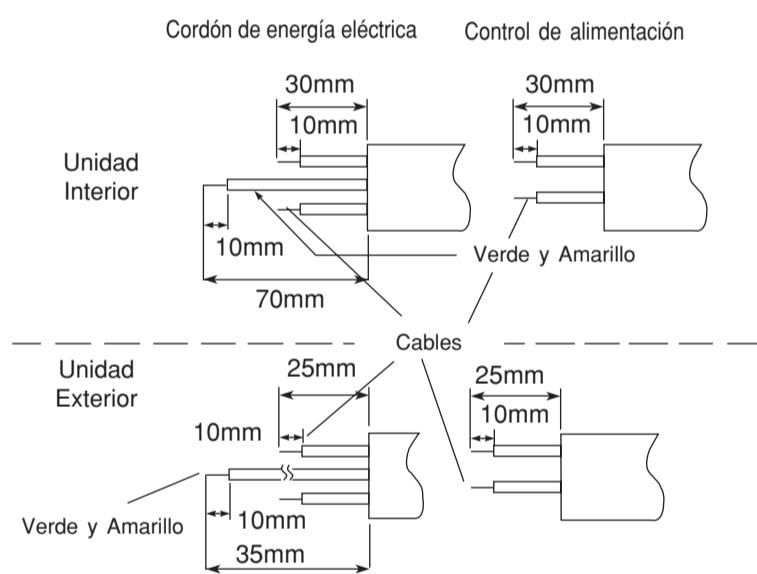
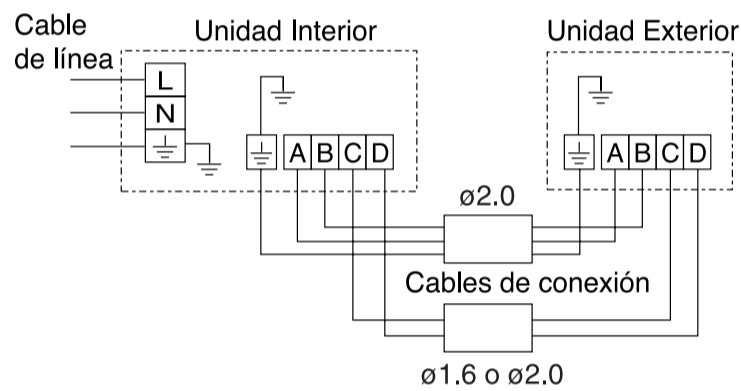


- Al usar en la región fría etc. En ésta clima frío severo del regionwith frío y nieve pesada, el agua descargada de helada del cambiador de calor en la base y pueden afectar drenaje. Al usar el drainpipe, consulte a nuestro distribuidor.

AVISO • ESTE APARATO DEBE SER CONECTADO A LA LÍNEA DE TIERRA.

Instrucción para la instalación de los cables

En caso de que se suministre la electricidad desde la unidad interior.

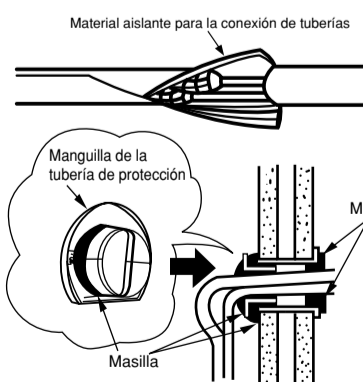


AVISO

- La parte expuesta del centro del alambre debe ser 10mm y está sujeta bien al terminal. Luego, trate de arrancar el alambre particular para comprobar si el contacto está apretado. Una inserción impropia puede quemar el terminal.
- Asegúrese de utilizar sólo cable de energía eléctrica aprobada por las autoridades de su país. Por ejemplo en Alemania: tipo del cable: NYM 3x1.5mm².
- Refiera al manual de instalación para la conexión de alambre a los terminales de la unidad. La instalación del cable debe satisfacer los criterios de la instalación eléctrica.
- Hay una gota del voltaje ca Entre L y terminales de N si la energía está encendido. Así, antes de revisar la unidad, asegúrese de quitar el enchufe de la toma de corriente de AC o desconectar el interruptor principal.

1 Aislamiento y mantenimiento de la conexión de tuberías

- Las terminales conectadas deben ser selladas herméticamente con aislante y atadas con cinta de caucho.
- Una tubería y el cable con cinta vinílica tal y como se indica en el gráfico que muestra la instalación de las unidades interiores y exteriores. A continuación asegure la unión con soportes.
- Para reforzar la capacidad para aislar el calor y para prevenir al mismo tiempo la condensación del agua, cubra la parte exterior de la manga de drenaje y la tubería con una tubería aislante.
- Selle cualquier orificio con masilla.



3 Fuente de alimentación y prueba de funcionamiento

Fuente de alimentación

PRECAUCIÓN

- Empleé una toma de corriente nueva. El mal contacto producido al emplear una toma de corriente usada excesivamente podría conllevar accidentes.
- Enchufe y desenchufe 2 ó 3 veces para asegurar que el enchufe se haya correctamente introducido en la toma de corriente.
- Guarde longitud adicional para el cable eléctrico y no estire el enchufe con fuerza excesiva pues podría resultar en contacto deficiente.
- No instale el cable eléctrico con clavos en forma de letra U.

1 Preparación de tuberías

- Utilice un cortador de tuberías para cortar las tuberías de cobre.



PRECAUCIÓN

- Ejes dentados causan escapes.
- Ponga el lado a cortar hacia abajo mientras lo corta para preveer la entrada de porciones de cobre en la tubería.

- Antes de llamear, cubra la tubería con la cobertura tuerca de abocinado.



- Utilice una herramienta exclusiva

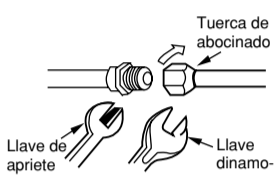
Diámetro Exterior (ø)	A (mm)	
	Para herramienta de R410A	Para herramienta de R22
6.35	0.0 ~ 0.5mm	1.0mm
9.52	0.0 ~ 0.5mm	1.0mm

2 Conexión de tuberías

PRECAUCIÓN

En caso de quitar la tuerca abocinada de una unidad interior, quite primero una tuerca de un lado con diámetro menor, si no un sello de casquete de un lado con diámetro mayor se partirá.

- Doble la tubería de cobre con mucho cuidado.
- Apriete manualmente mientras ajusta la parte central. Después, utilice una llave dinamo-métrica para apretar la conexión.



	Diámetro exterior de la tubería	Dinamómetro (kgf · cm)
Lado con diámetro menor	6.35 (1/4")	13.7 – 18.6 (140 – 190)
Lado con diámetro mayor	9.52 (3/8")	34.3 – 44.1 (350 – 450)
Cabeza de válvula	Lado con diámetro menor 6.35 (1/4")	19.6 – 24.5 (200 ~ 250)
	Lado con diámetro mayor 9.52 (3/8")	19.6 – 24.5 (200 ~ 250)
Núcleo de válvula		12.3 – 15.7 (125 ~ 160)

3 Sustracción de aire de las tuberías e Inspección de escapes de gas

Instrucciones para la utilización de una bomba de aire para sustraer aire

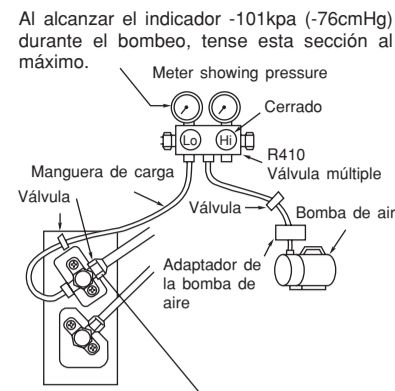
- 1
- 2
- 3
- 4

Como se muestra en el dibujo a la derecha, quite el casquete del núcleo de válvula. Luego, conecte la manguera de carga. Quite el casquete de la cabeza de válvula. Conecte el adaptador de la bomba de aire a la bomba de aire y conecte la manguera de carga al adaptador.

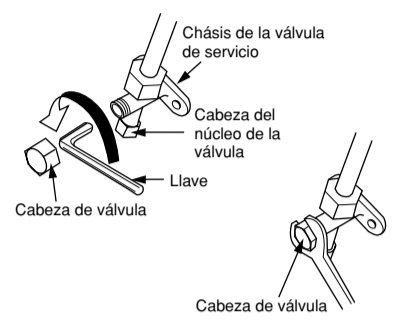
Tense firmemente la sección de la válvula múltiple indicada con la palabra "Hi" y destornille completamente la sección marcada como "Lo". Deje la bomba de aire funcionando durante unos 10-15 minutos y apresúrese a tensar al máximo la sección "Lo" y apague la bomba.

Destornille el eje de la válvula de servicio por completo (en dos puntos) en dirección contraria a las agujas del reloj, para permitir el flujo del líquido de refrigeración (utilice llave de apriete hexagonal).

Quite la manguera de carga y apriete el casquete de la cabeza de válvula. Revise la periferia del casquete si hay escapes de agua. El trabajo ya entonces está terminado.



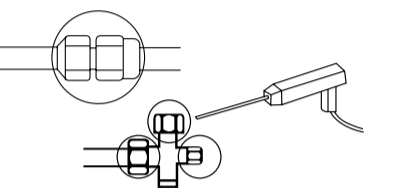
Al empezar el bombeo, afloje levemente la tuerca de abocinado para observar el aire succionado. A continuación apriete la tuerca de abocinado de nuevo.



Inspección de escapes de gas

Utilice detector de escapes de gas para comprobar si éstos ocurren en las juntas de las tuercas abocinadas tal y como se indica en la imagen a la derecha.

Si ocurriese un escape de gas, tense la junta para terminar el escape.



Instalación de los cables de la unidad interior

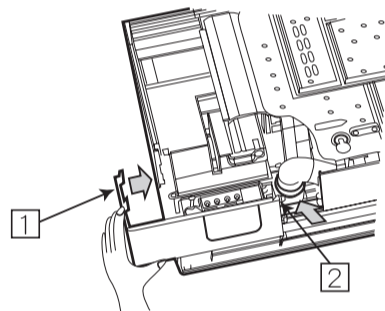
- No instale los revestimientos al aire libre de la unidad fuertes enrolle la dirección. Puede dañar el ventilador motor.

Método de quitar cubierta frontal.

- Refiérase "a la ETAPA FINAL DE INSTALACIÓN" – Como Quitar la Portada".

Método para remover la cubierta baja

- Tire de la cubierta en 1 y 2 en las direcciones mostradas por las flechas para remover la cubierta.



Instalación de los cables de la unidad exterior

- Para la instalación de los cables se debe descubrir la cobertura lateral.

AVISO

- Si no puede sujetar la placa lateral debido al cordón de conexión, apriete el cordón de conexión a la dirección del panel frontal para fijarlo.
- Asegúrese que los ganchos de la placa lateral se sujetan con seguridad, si no, podrían producir escapes de agua que puede resultar en cortocircuitos o averías.
- El cordón de conexión no debe tocar la válvula de servicio y las tuberías. (La temperatura se aumenta durante la calefacción.)

Comprobación de la fuente de alimentación y de los límites de variación de la tensión

- Antes de la instalación debe comprobarse la fuente de energía y debe completarse el trabajo necesario de alambrado. Para hacer que la capacidad sea correcta, utilice los calibres de alambre enumerados a continuación, para el conductor de entrada desde un transformador para poste y para el alambrado desde un tablero de distribución de la caja de fusibles hasta la unidad exterior, teniendo en cuenta la corriente del rotor enclavado.

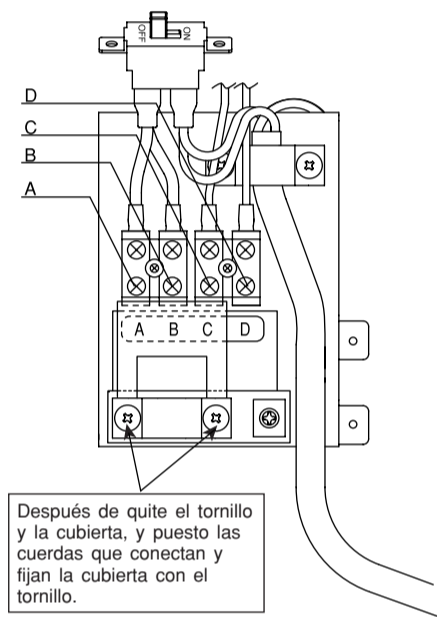
IMPORTANTE

La largura del cable	La sección transversal del alambre
hasta 6m	1.6mm²
hasta 15m	2.5mm²
hasta 25m	4.0mm²

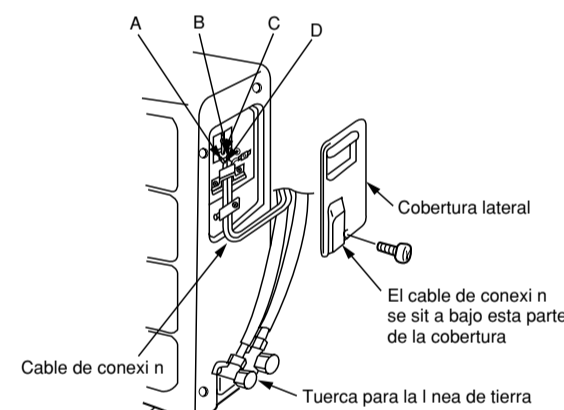
- Investíguese la capacidad del suministro de energía y las otras características eléctricas en el sitio de instalación. Dependiendo del modelo del acondicionador de aire de la sala que se tenga que instalar, pídale al cliente que haga los arreglos para el trabajo eléctrico necesario, etc. El trabajo eléctrico incluye el trabajo de conexión hasta la salida. En los lugares donde las condiciones eléctricas sean malas, se recomienda el uso de una regulación de la tensión.

IMPORTANTE

Capacidad del fusible
Fusible de acción retardada de 10A



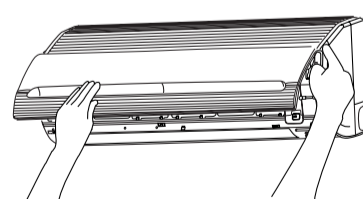
Después de quite el tornillo y la cubierta, y puesto las cuerdas que conectan y fijan la cubierta con el tornillo.



El cable de conexión se sita bajo esta parte de la cobertura

Manera de Quitar la Cubierta Delantera

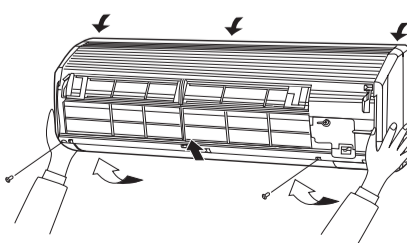
- 1 Quite el panel frontal.
- Quite y sujete el panel frontal con ambas manos.



- 2 Después de abrir el panel frontal con ambas manos. Desabroche el brazo derecho mientras está empujándolo hacia dentro.
- 3 Resbale el panel frontal a la derecha como se muestra en el dibujo. Luego, quítele mientras está empujándolo a la parte delantera.

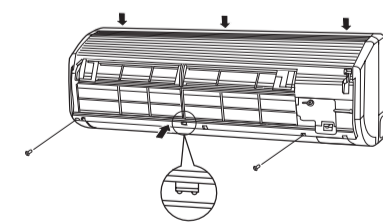
- 4 Quite los filtros.
- 5 Después de quitar dos tornillos, tire del centro de la portada hacia usted y lanzamiento las garras.

- 6 Tire de las caras laterales (secciones más bajas) del portada hacia usted según lo demostrado en calcule y quite la cubierta.



Manera de Sujetar la Cubierta Delantera

- 1 Compruebe que la cacerola del dren esté con seguridad unido.
- 2 Después de instalar la portada sobre unidad, enganche tres garras en el lado superior del cubierta con seguridad. Entonces, empuje el centro de la portada para trabar las garras.
- 3 Apriete los dos tornillos.



- 4 Instale el filtro.
- 5 Resbale los ejes de los brazos derechos e izquierdos en panel lavable a lo largo de los pasos a insertar los ejes en los agujeros hasta que paran. Después de comprobar que los ejes están con seguridad insertado, cierre el panel.

