

PARA USO DEL PERSONAL

HITACHI Inspire the Next INVERTIDOR MULTI-TIPO MANUAL DE INSTALACIÓN

Unidad Interior **Unidad Exterior**
RAS-18SH4 **RAC-18SH4**
RAS-50YH4 **RAC-50YH4**

- Por favor lea atentamente la hoja de instrucción antes de iniciar la instalación.
- Los proveedores deben asegurarse de proveer al comprador toda la información necesaria para una instalación correcta.

Herramientas Necesarias para la Instalación

- ⊕ ⊖ Destornillador • Cinta Métrica • Cuchillo
- Sierra • Taladro Eléctrico de 65 mm • Llave de apriete hexagonal (10 4mm) • Cortadora de tuberías • Llave Inglesa (14, 17, 22, 26, 27mm) • Detector de escapes de gas • Masilla • Cinta vinílica • Alicates • Soldador

MEDIDA DE PRECAUCIÓN

- Léa las medidas de precaución atentamente antes de poner la unidad en funcionamiento.
- El contenido de esta sección es esencial para garantizar su seguridad. Preste cuidado especial al encontrar las siguientes señales.

AVISO Metodos de instalación incorrectos pueden causar muerte o heridas graves.

PRECAUCIÓN Instalación incorrecta puede conllevar consecuencias serias.

Asegúrese que la unidad funciona adecuadamente tras ser instalada. Informe al consumidor acerca del método adecuado de operación tal y como se describe en la guía del usuario.

AVISO

- Exija que la unidad sea instalada por su proveedor o técnico. Si la instalación fuese llevada a cabo por el comprador podrían ocurrir escapes de agua, corto circuitos o incendios.
- Siga las instrucciones descritas en el manual de instalación durante el proceso de instalación. Instalación incorrecta podría causar escapes de agua, corto circuitos e incendios.
- Asegúrese que las unidades se colocan en lugares capaces de soportar el peso total de los aparatos. En caso contrario las unidades podrían colapsar y causar peligro.
- Siga las normas y regulaciones acerca de la instalación eléctrica y los metodos descritos en el manual de instalaciones al tratar con el montaje eléctrico. Utilice únicamente cables eléctricos aprobados por las autoridades de su país.
- Asegúrese de utilizar los cables adecuados tanto para la unidad interior como para la exterior. Asegure que las conexiones se han efectuado firmemente tras insertar los conductores de los alambres en las terminales correspondientes. Inserción incorrecta y contactos flojos podrían causar recalentamientos y fuego.
- Utilice los componentes indicados para la instalación. En caso contrario la unidad podría colapsar y se podrían producir escapes de agua, descargas eléctricas y fuego.
- Asegúrese de utilizar canerías designadas para R-410A. Si no, podría resultar en tener rotas canerías de cobre o en averías.
- Al instatar o transferir un acondicionador de aire a otra posición, asegúrese de que el aire que no sea el refrigerante especificado (R410A) no entre en el ciclo de refrigeración. Si entra otro tipo de aire, el nivel de presión del ciclo de refrigeración puede incrementarse de forma anormal y producir roturas o lesiones.
- Asegúrese de ventilar completamente si escape un gas refrigerante mientras funciona. Si el gas refrigerante se pone en contacto con el fuego, podría producir un gas tóxico.
- Después de completar la instalación, asegúrese que no haya escape de gas de refrigeración. Si se escape el gas refrigerante en el cuarto y se pone en contacto con el fuego en el calentador impulsado por ventilador, etc., podría producir gas tóxico.
- Una modificación no autorizada al acondicionador pueden ser peligrosas. Si ocurre una avería llame a un competente técnico o electricista del acondicionador. Reparaciones impropias podrían producir escapes de agua, descargas eléctricas y fuego, etc.

PRECAUCIÓN

- El cortacircuitos o fusible (de acción retardada de 16A) se debe instalar. Sin cortacircuitos o fusible el peligro de electrochoque podría ocurrir. Un interruptor con apertura de contacto de más de 3mm tiene que ser instalado en el cordón de suministro eléctrico de la unidad exterior.
- Asegúrese de no instalar la unidad cerca de una fuente de gas inflamable. La unidad exterior corre peligro de incendiarse si existiese gas inflamable en las cercanías.
- Asegúrese que exista un flujo libre de agua al instalar el drenaje.
- La cañería debe estar sostenida apropiadamente con un máximo de distancia de 1m entre el soporte.

SELECCION DE LA UBICACION DE LA INSTALACION (Tome nota de las cuestiones siguientes y obtenga permiso del cliente antes de iniciar la instalación de la Unidad).

AVISO

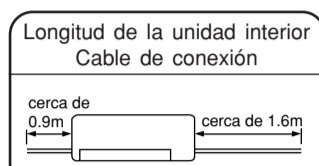
- La unidad debe ser colocada en un lugar estable, sin vibraciones, que garantice el soporte total de la unidad.

PRECAUCIÓN

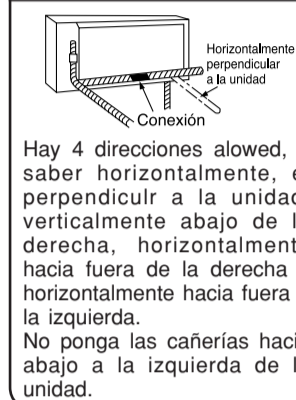
- No deberían existir fuentes de calor ni ningún tipo de obstáculo contra la circulación del aire.
- Las distancias aconsejadas para la instalación de la parte inferior, derecha e izquierda se especifican en el gráfico a continuación.
- El lugar debe facilitar el drenaje de agua y la conexión de las tuberías con la unidad exterior.
- Para evitar interferencia del ruido, ponga por favor la unidad y su fono alejado del regulador por lo menos 1m m la lámpara fluorescente del tipo de la radio, de la televisión y del inversor.
- Para evitar errores en la transmisión de señales emitidas por el mando a distancia, aleje éste de cualquier aparato de alta frecuencia y sistemas de radio de alta potencia.
- Coloque la unidad interior a una altura de 2.3 m o más en áreas privadas.

Nombres de los componentes de la unidad interior

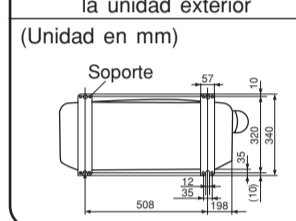
No.	Componente	Cantidad
1	Placa de Soporte	1
2	Tornillo para la placa de soporte (4.1 x 32)	6
3	Soporte del mando a distancia	1
4	Pila tamaño AAA	2
5	Tornillo para el soporte del mando (3.1 x 16)	2
6	Tubería de aislamiento	1
7	Mando a distancia	1
8	Filtro depurador	1
9	Tubo sostenedor	1



Instalación de las tuberías



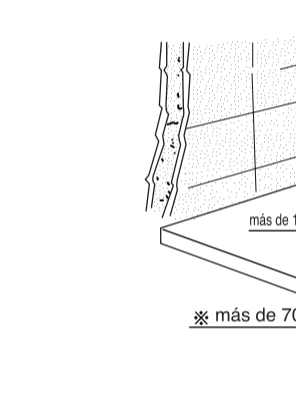
Dimensiones del soporte de la unidad exterior (Unidad en mm)



Nombres de los componentes de la unidad exterior

No.	Componente	Cantidad
10	Cojinete	3
11	Tubo de desagüe	1
12	Cojinete	1

Dimensiones del soporte de la unidad exterior (Unidad en mm)



AVISO

- La unidad exterior debe ser situada en un lugar capaz de soportar pesos pesados. En caso contrario los ruidos y las vibraciones aumentarían.

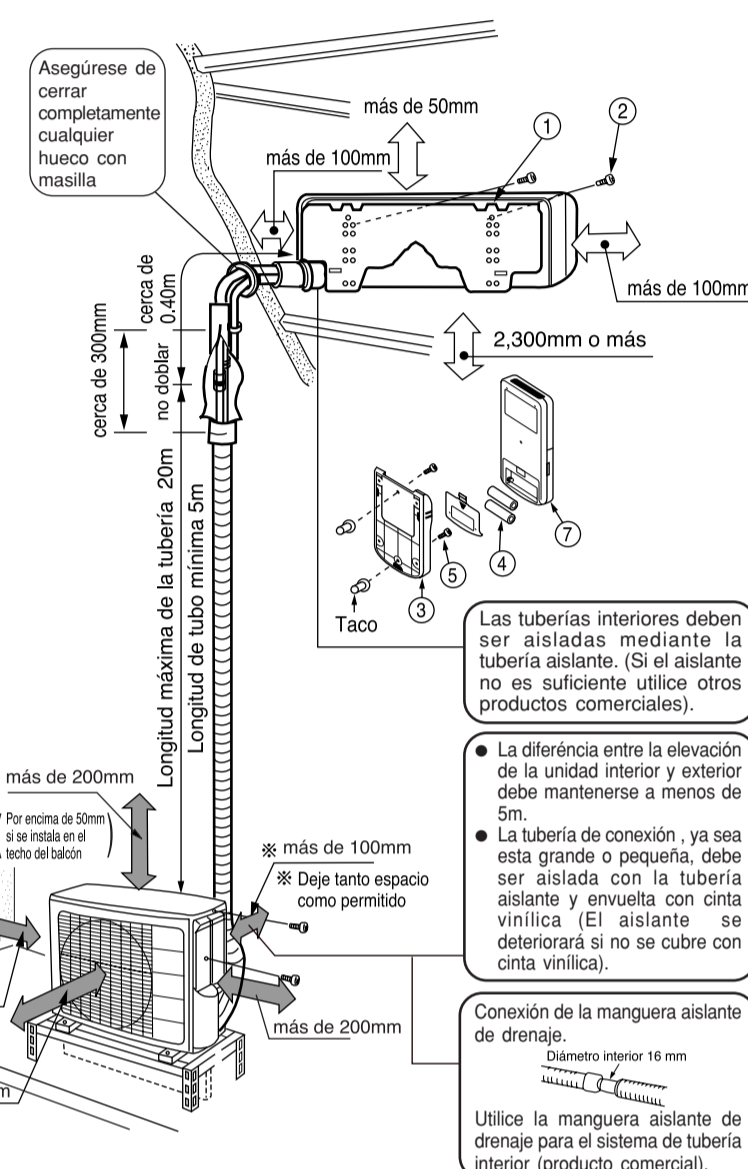
PRECAUCIÓN

- Evite la exposición de luz solar directa o de lluvia sobre la unidad. Asegúrese además de que la ventilación sea adecuada y no exista ningún tipo de obstrucciones.
- No deberían haber animales o plantas que pudieran ser afectados por el calor del aire proveniente de la unidad.
- Las distancias entre la unidad y la parte superior, derecha e izquierda del lugar donde se va a instalar, se especifican en el gráfico a continuación. Al menos 3 de los espacios indicados no deben estar en contacto con ningún tipo de obstáculo (techo, valla, pared, etc.).
- Asegúrese de que el aire caliente que la unidad desprende y el ruido proveniente de la misma no son causa de molestia para sus vecinos.
- Nunca coloque la unidad cerca de gas inflamables, vapor, aceite y humo.
- El lugar escogido debe facilitar el drenaje del agua proveniente de la unidad.
- Coloque la unidad exterior y el cable de conexiones a 1 metro de distancia mínima de la antena o emisor de señales de televisión, radio o teléfono, para evitar interferencias de ruidos.
- No instale los revestimientos al aire libre de la unidad fuertes enrolle la dirección. Puede dañar el ventilador motor.

Gráfico indicando la instalación de las unidades interiores y exteriores.

PRECAUCIÓN

- Coloque la unidad interior a una altura de 2.3 m o más en áreas privadas.



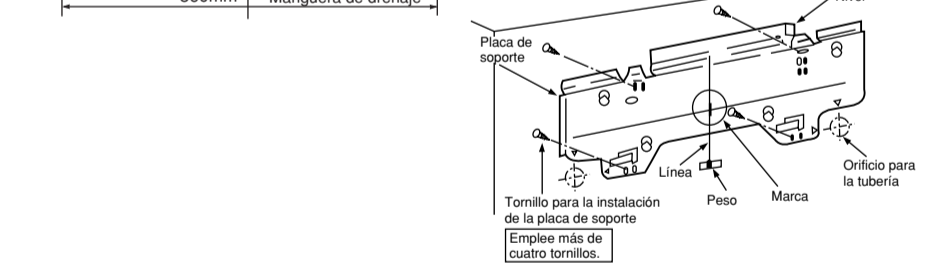
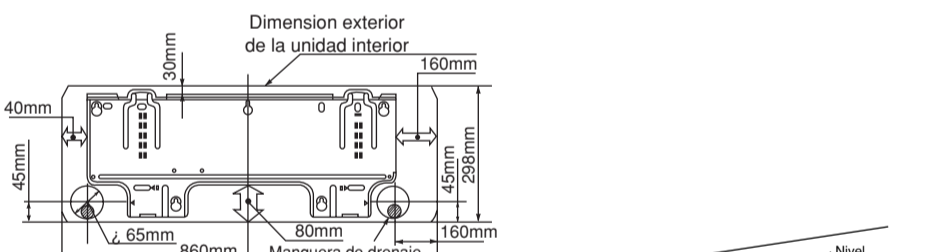
1 Instalación de la placa de soporte perforación de la pared e instalación de la tubería de protección

PRECAUCIÓN

- El drenaje del contenedor de agua que se encuentra dentro de la unidad interior puede ser efectuado desde la derecha. Por lo tanto la placa de soporte debe ser instalada horizontalmente o levemente inclinada hacia el lado donde se halla la tubería de drenaje. En caso contrario, el agua condensada podría rebosar el contenedor de agua.

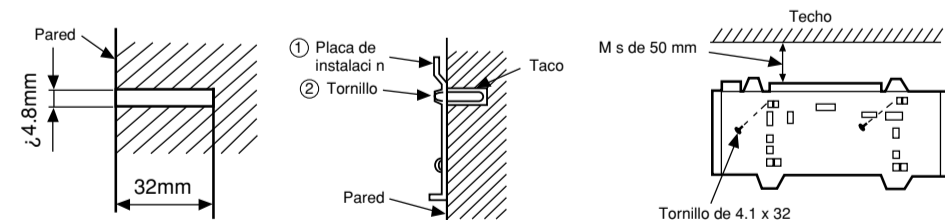
Instalación directa en la pared

- Utilice los travesaños ocultos en la pared para instalar la placa de soporte.



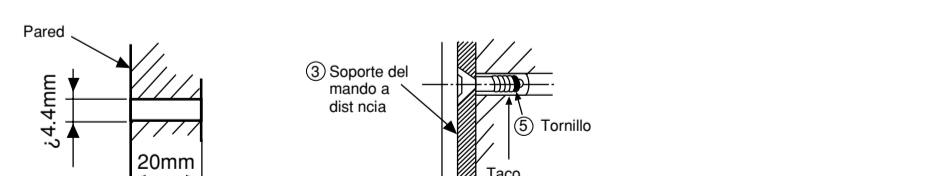
Procedimientos y precauciones durante la instalación

1. Perfore agujeros en la pared tal y como se indica en la imagen a continuación.
2. Empuje la taco en los agujeros. (Como se muestra debajo)
3. Instale la placa de soporte en la pared con tornillos de dimensiones 4.1 x 32, tal y como se indica a continuación.



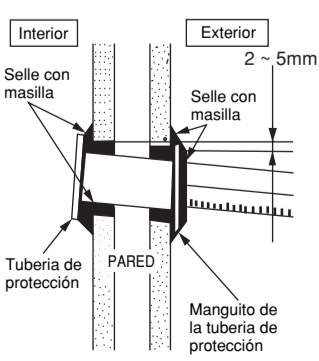
Procedimiento para la instalación del soporte del mando a distancia.

1. Perfore orificios en la pared (Tal y como se indica en la figura inferior).
2. Empuje la taco en los agujeros. (Como se muestra debajo)



Penetración de la pared e instalación de la tubería de protección

- Perfore un agujero de 65 mm en la pared con una leve inclinación hacia el exterior. Perfore la pared con un pequeño ángulo.
- Corte la tubería de protección de acuerdo al grosor de la pared.
- El agujero vacío en las mangas de la tubería de protección debe ser cerrado herméticamente con masilla para evitar la entrada de agua de lluvia en la habitación.



PRECAUCIÓN

Asegúrese que no exista contacto alguno entre el cable y cualquier otro metal en la pared. Cuando la pared sea hueca, no olvide colocar el manguito para tubería para evitar que los cables sean mordidos por roedores. A menos que cierre completamente, cualquier aire de humedad alta puede fluir desde fuera y cualquier rocío puede caer.

2 Instalación de la Unidad Interior

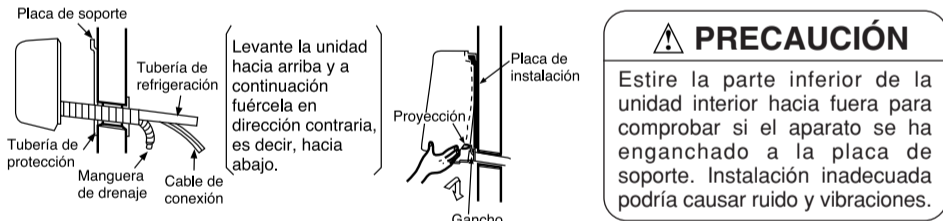
INSTALACIÓN VERTICAL INFERIOR DE TUBERÍAS

Preparación

- Enchufe el cable de conexión.
- Estire la tubería, el cable de conexión y la manguera de drenaje.

Instalación

- Cuelgue la parte superior de la unidad interior en la placa de soporte.
- Enganche la proyección situada en la parte inferior de la unidad a la placa de soporte.



PRECAUCIÓN

Estire la parte inferior de la unidad interior hacia fuera para comprobar si el aparato se ha enganchado a la placa de soporte. Instalación inadecuada podría causar ruido y vibraciones.

MANERA DE QUITAR LA UNIDAD INTERIOR

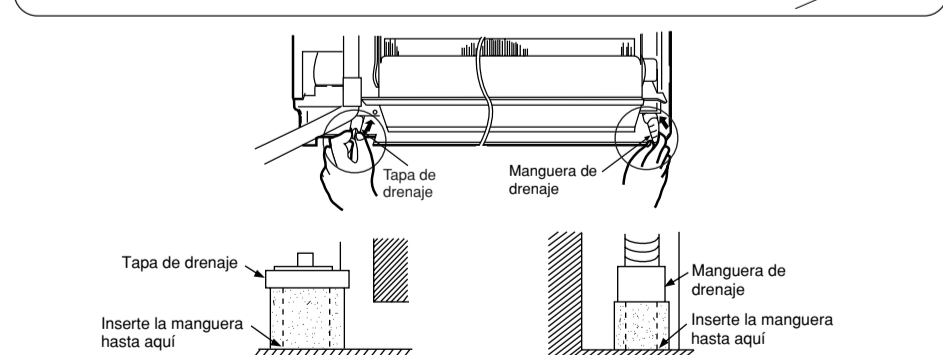
- Tire hacia abajo la parte de PULL en el fondo de la unidad interior y tirelo hacia tí, así los ganchos se desenganchan del colgadero. (Indicado por 2 flechas en el dibujo a la derecha.)
- Cuando la superficie del fondo de la unidad interior no se puede empujar debido a obstáculos, etc., quite los ganchos delanteros hacia abajo y tire la unidad interior hacia tí.
- Revise la manera de quitar y enganchar la cubierta delantera en este manual de instrucción.

INSTALACIÓN HORIZONTAL DE TUBERÍAS

Preparación

- Cambio de la manguera de drenaje y procedimientos para instalación.
- Cambie la ubicación de la manguera de drenaje y la tapa de drenaje durante la instalación horizontal de tuberías tal y como se indica en el gráfico a continuación. Asegúrese de conectar la manguera de drenaje de tal manera que el material aislante se cubra a sí mismo.

- Utilice alicates para estirar la tapa de drenaje. (Este es el método más sencillo para sacar la tapa de drenaje).

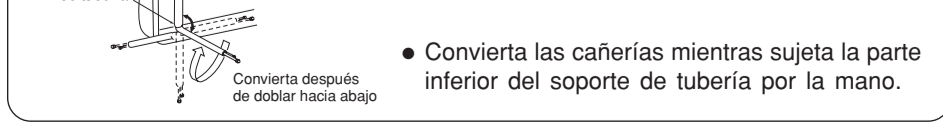


PRECAUCIÓN

Se pueden producir escapes de agua condensada si no se introduce la manguera adecuadamente.

INSTALACIÓN HORIZONTAL INFERIOR DE LAS TUBERÍAS - CREACIÓN DE APERTURAS

- Mientras se lleve a cabo la instalación horizontal o hacia abajo, utilice un cuchillo para cortar las aperturas tal y como se indica en el gráfico. A continuación lime las asperezas de los bordes.



- Convierta las cañerías mientras sujeta la parte inferior del soporte de tubería por la mano.

INSTALACIÓN DE TUBERÍAS DE REFRIGERACIÓN TRÁS CONEXIÓN

- Las tuberías de refrigeración deben ser ajustadas para coincidir con el orificio en la pared e inmediatamente preparadas para ser conectadas.
- Las terminales de las dos tuberías conectadas deben estar cubiertas con el aislante empleado para la conexión de terminales. A continuación se envuelven con tuberías aislantes.
- Conecte la cuerda que conecta después de quitar la cubierta eléctrica. (Refiera a la "CONEXION DEL CORDON DE LA ENERGIA ELECTRICA").
- Después de ajustar todos los elementos, conduzca el cable de conexión y las tuberías por el espacio que exista bajo la unidad interior. Utilice tubos sostenedores para sujetarlos firmemente.



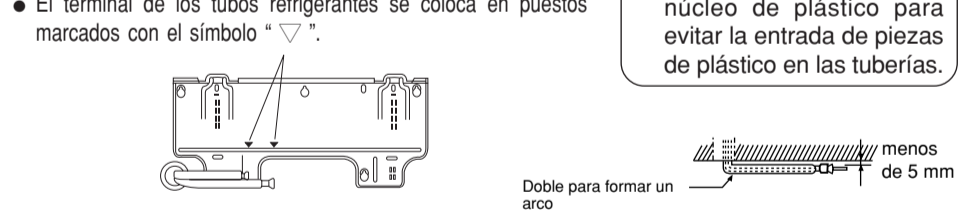
PRECAUCIÓN

No emplee fuerza excesiva para tensar la correa de caucho empleada para ajustar el aislante. Si así fuese se perjudicaría la eficacia del aislante y se correría el peligro de producir condensamiento de agua.

CONEXIÓN DE LA TUBERÍA DE REFRIGERACIÓN DURANTE LA INSTALACIÓN DE LA UNIDAD INTERIOR

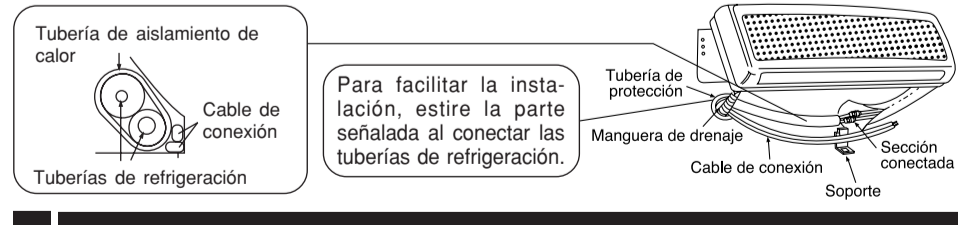
Preparación para instalar tuberías de refrigeración

- Los tubos refrigerantes y el cordón de conexión se convierten y se sujetan.
- El terminal de los tubos refrigerantes se coloca en puestos marcados con el símbolo "▽".



Instalación

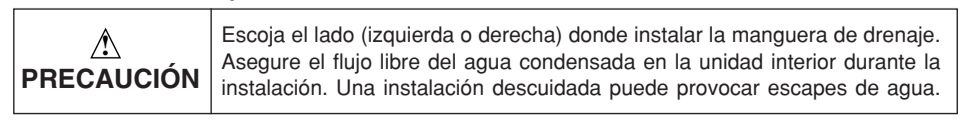
- Cuelgue la unidad interior en la placa de soporte. Utilice el estante situado en la parte trasera de la unidad interior para empujar el lado inferior 15 cm hacia delante.
- Coloque la manguera de drenaje en el orificio de la pared.
- Envuelva los tubos refrigerantes con tubo aislante después de conectar el tubo refrigerante.
- Conecte la cuerda que conecta después de quitar la cubierta eléctrica. (Refiera a la "CONEXION DEL CORDON DE LA ENERGIA ELECTRICA").
- Después de haber ajustado el cable de conexión y las tuberías de refrigeración, coloque ambos en el espacio que se encuentra bajo la unidad interior.
- Enganche la proyección de la unidad interior a la placa de soporte.



3 Instalación de la manguera de drenaje

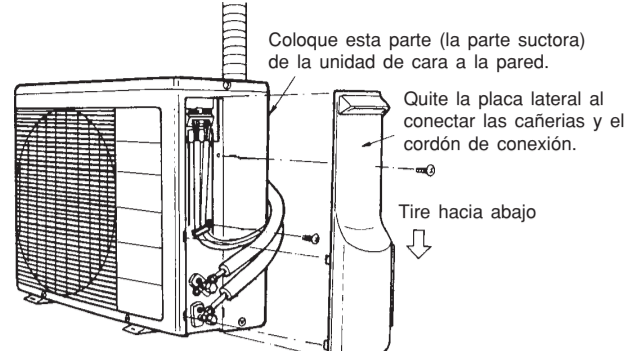
PRECAUCIÓN

- Asegúrese de que la manguera de drenaje no esté desconectada o doblada.



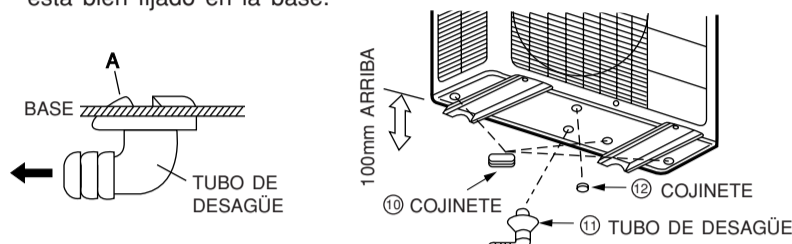
Escoja el lado (izquierda o derecha) donde instalar la manguera de drenaje. Asegure el flujo libre del agua condensada en la unidad interior durante la instalación. Una instalación descuidada puede provocar escapes de agua.

- Instale la unidad exterior en un lugar estable para evitar vibraciones y aumentos en los niveles de ruido.
- Decida el lugar donde desee instalar las cañerías tras diferenciar las diferentes clases de tuberías.
- Al quitar la placa lateral, tire el mango después de desatar el gancho por medio de tirarlo hacia abajo.



SALIDA DE AGUA CONDENSADA DEL ELEMENTO EXTERIOR

- Hay un orificio en la base del elemento exterior para que salga el agua condensada.
- Para fluir condensó el agua al dren, el unidad está instalado en un soporte o un bloque de modo que la unidad sea 100mm m sobre la tierra según lo demostrado en figura. Ensamble el tubo de desagüe a un agujero.
- Primero, insírtese una parte del gancho en la base del elemento (parte A), luego estírese el tubo de desagüe hacia la dirección que indica la flecha, mientras inserte el gancho dentro de la base del elemento. Al acabar la instalación, contrólense que el tubo de desagüe está bien fijado en la base.



A1 usar e instalando en áreas frías

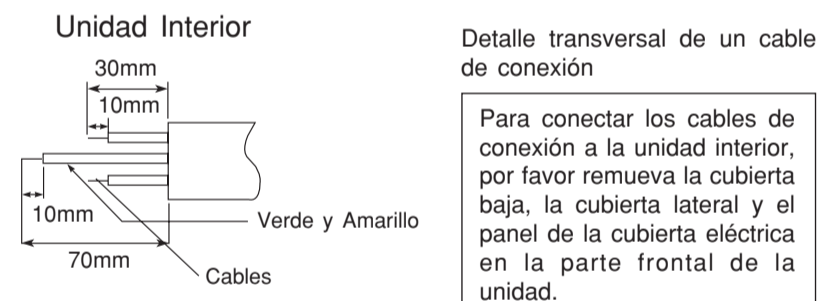
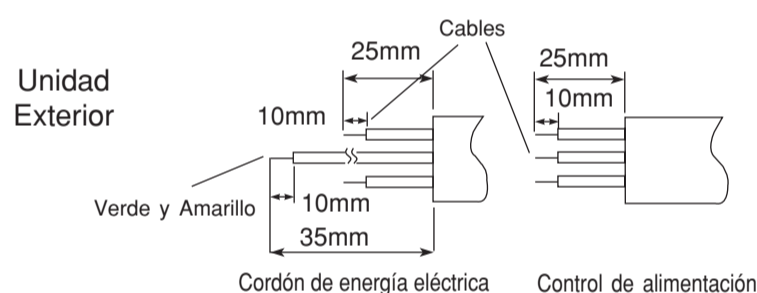
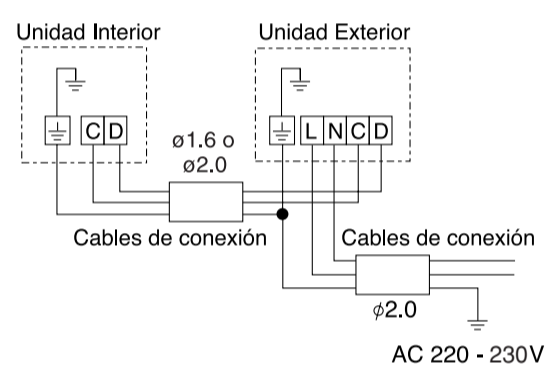
Quando el acondicionador de aire se utiliza en punto bajo temperatura y en condiciones nevosas, el agua del cambiador de calor puede congele en el suface bajo para causar a pobres drenaje. Al usar el acondicionador de aire en tales áreas, no instale los bujes. Guarde un mínimo de 250m m entre agujero de dren y la tierra. Al usar el acondicionador de aire en tales áreas, no instale los bujes. Guarde un mínimo de 250m m entre el agujero de dren y tierra. Al usar el tubo de desagüe, su agente de ventas.

✳ Para más detalles, refiera a la instalación Manual para las áreas frías.

AVISO • ESTE APARATO DEBE SER CONECTADO A LA LÍNEA DE TIERRA.

La fuente de alimentación será conectada en el voltaje clasificado, si no el wll de la unidad esté roto o no podría alcanzar la capacidad especificada.

Instrucción para la instalación de los cables

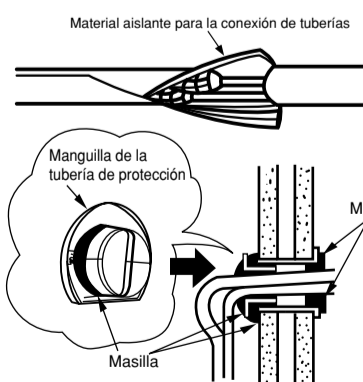


AVISO

- La parte expuesta del centro del alambre debe ser 10mm y está sujeta bien al terminal. Luego, trate de arrancar el alambre particular para comprobar si el contacto está apretado. Una inserción impropia puede quemar el terminal.
- Asegúrese de utilizar sólo cable de energía eléctrica aprobada por las autoridades de su país. Por ejemplo en Alemania: tipo del cable: NYM 3x1.5mm² (fusible = de acción retardada de 16A).
- Refiera al manual de instalación para la conexión de alambre a los terminales de la unidad. La instalación del cable debe satisfacer los criterios de la instalación eléctrica.
- Hay un voltaje de AC con 230V entre los terminales L y N. Así, antes de revisar la unidad, asegúrese de quitar el enchufe de la toma de corriente de AC o desconectar el interruptor principal.

1 Aislamiento y mantenimiento de la conexión de tuberías

- Las terminales conectadas deben ser selladas herméticamente con aislante y atadas con cinta de caucho.
- Una la tubería y el cable con cinta vinílica tal y como se indica en el gráfico que muestra la instalación de las unidades interiores y exteriores. A continuación asegure la unión con soportes.
- Para reforzar la capacidad para aislar el calor y para prevenir al mismo tiempo la condensación del agua, cubra la parte exterior de la manga de drenaje y la tubería con una tubería aislante.
- Selle cualquier orificio con masilla.



2 Instalación del mando a distancia

- El mando a distancia puede ser colocado en su soporte, el cual se puede instalar en una pared o en un travesaño.
- Para el funcionamiento correcto del mando a distancia al estar asentado en el soporte, asegúrese de que cada unidad pueda recibir las señales transmitidas por el mando a distancia desde el lugar donde se va a instalar el soporte. La unidad emitirá un sonido cuando reciba señales del mando a distancia. La transmisión de señales se debilita con el empleo de luces fluorescentes. Por lo tanto, cuando instale el soporte del mando a distancia, encienda la luz incluso durante el día, para poder determinar el lugar ideal donde colocar el soporte.



Prueba de funcionamiento

- Asegúrese de que el acondicionador se encuentre en condiciones normales de operación mientras dure la prueba de funcionamiento.
- Describa el funcionamiento adecuado de la unidad a su cliente tal y como se indica en el manual de instrucciones.

3 Fuente de alimentación y prueba de funcionamiento

Fuente de alimentación

PRECAUCIÓN

- Empleé una toma de corriente nueva. El mal contacto producido al emplear una toma de corriente usada excesivamente podría conllevar accidentes.
- Enchufe y desenchufe 2 ó 3 veces para asegurar que el enchufe se haya correctamente introducido en la toma de corriente.
- Guarde longitud adicional para el cable eléctrico y no estire el enchufe con fuerza excesiva pues podría resultar en contacto deficiente.
- No instale el cable eléctrico con clavos en forma de letra U.

1 Preparación de tuberías

- Utilice un cortador de tuberías para cortar las tuberías de cobre.



PRECAUCIÓN

- Ejes dentados causan escapes.
- Ponga el lado a cortar hacia abajo mientras lo corta para prevenir la entrada de porciones de cobre en la tubería.
- Antes de llamear, cubra la tubería con la cobertura tuerca de abocinado.



- Utilice una herramienta R410A

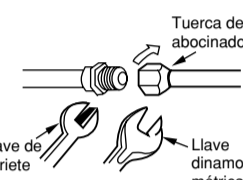
Diámetro Exterior (ø)	A (mm)	
	Para herramienta de R410A	Para herramienta de R22
6.35	0.0 ~ 0.5mm	1.0mm
9.52	0.0 ~ 0.5mm	1.0mm
12.7	0.0 ~ 0.5mm	1.0mm

2 Conexión de tuberías

PRECAUCIÓN

En caso de quitar la tuerca abocinada de una unidad interior, quite primero una tuerca de un lado con diámetro menor, si no un sello de casquete de un lado con diámetro mayor se partirá.

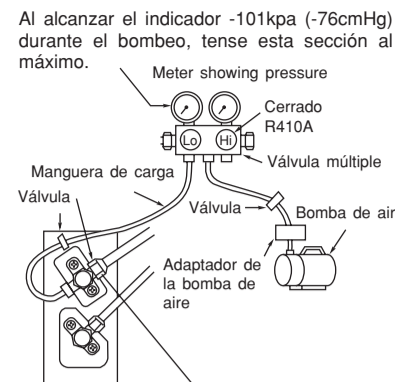
	Diámetro exterior de la tubería	Dinamómetro (kgf · cm)	
		Lado con diámetro menor	Lado con diámetro mayor
Lado con diámetro menor	6.35 (1/4")	13.7 - 18.6 (140 - 190)	
Lado con diámetro mayor	9.52 (3/8")	34.3 - 44.1 (350 - 450)	
	12.7 (1/2")	44.1 - 53.9 (450 - 550)	
Cabeza de válvula	Lado con diámetro menor	6.35 (1/24")	19.6 - 24.5 (200 ~ 250)
	Lado con diámetro mayor	9.52 (3/8")	19.6 - 24.5 (200 ~ 250)
Núcleo de válvula	12.7 (1/2")	29.4 - 34.3 (300 ~ 350)	
		12.3 - 15.7 (125 ~ 160)	



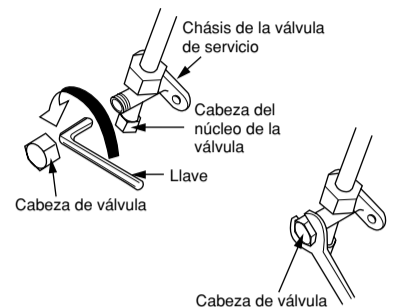
3 Sustracción de aire de las tuberías e Inspección de escapes de gas

Instrucciones para la utilización de una bomba de aire para sustraer aire

- 1 Como se muestra en el dibujo a la derecha, quite el casquete del núcleo de válvula. Luego, conecte la manguera de carga. Quite el casquete de la cabeza de válvula. Conecte el adaptador de la bomba de aire a la bomba de aire y conecte la manguera de carga al adaptador.
- 2 Tense firmemente la sección de la válvula múltiple indicada con la palabra "Hi" y destornille completamente la sección marcada como "Lo". Deje la bomba de aire funcionando durante unos 10-15 minutos y apresúrese a tensar al máximo la sección "Lo" y apague la bomba.
- 3 Destornille el eje de la válvula de servicio por completo (en dos puntos) en dirección contraria a las agujas del reloj, para permitir el flujo del líquido de refrigeración (utilice llave de apriete hexagonal).
- 4 Quite la manguera de carga y apriete el casquete de la cabeza de válvula. Revise la periferia del casquete si hay escapes de agua. El trabajo ya entonces está terminado.



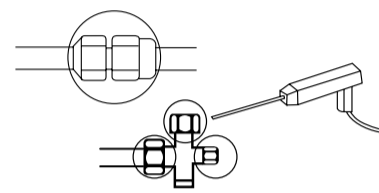
Al alcanzar el indicador -101kpa (-76cmHg) durante el bombeo, tense esta sección al máximo.



Inspección de escapes de gas

Utilice detector de escapes de gas para comprobar si éstos ocurren en las juntas de las tuercas abocinadas tal y como se indica en la imagen a la derecha.

Si ocurriese un escape de gas, tense la junta para terminar el escape. (Utilice el detector suministrado para R410A.)



Instalación de los cables de la unidad interior

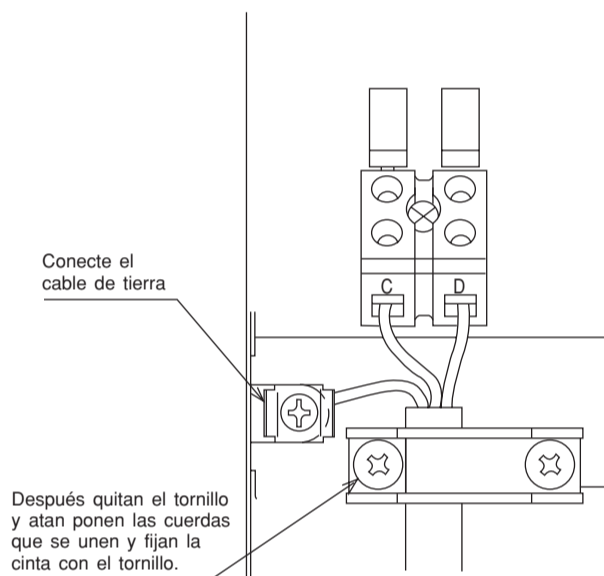
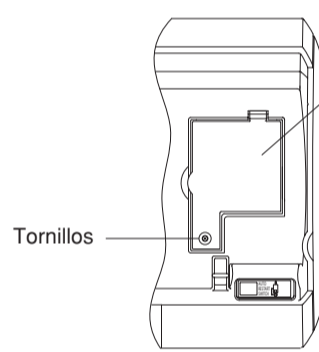
- Para la conexión de cable de la unidad de interior, usted tiene que quitar el panel delantero y la cubierta eléctrica.

Método de quitar panel delantero.

- Refiérase "a la ETAPA FINAL DE INSTALACIÓN" - Como Quitar la Portada".

Método de quitar cubierta eléctrica

- Quitar el tornillo y la cubierta eléctrica.
- Insertan la cuerda que se une (C, D) del inferior de int.
- Fijan el cable a cables terminales firmemente como mostrado en la figura (el número) en el lado derecho.

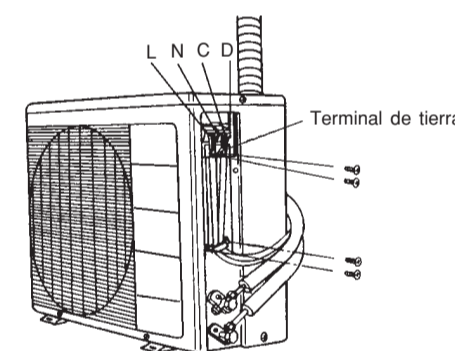


Instalación de los cables de la unidad exterior

- Para la instalación de los cables se debe descubrir la cobertura lateral.

AVISO

- Si no puede sujetar la placa lateral debido al cordón de conexión, apriete el cordón de conexión a la dirección del panel frontal para fijarlo.
- Asegúrese que los ganchos de la placa lateral se sujetan con seguridad. Si no podrían producir escapes de agua y resultará en cortocircuitos o averías.
- El cordón de conexión no debe tocar la válvula de servicio y las tuberías. (La temperatura se aumenta durante la calefacción.)



Comprobación de la fuente de alimentación y de los límites de variación de la tensión

- Antes de la instalación debe comprobarse la fuente de energía y debe completarse el trabajo necesario de alambrado. Para hacer que la capacidad del alambrado sea la correcta, usen los calibres de alambre enumerados a continuación, para el conductor de entrada desde un transformador para poste y para el alambrado desde un tablero de distribución de la caia de fusibles hasta la salida, teniendo en cuenta la corriente del rotor enclavado.

IMPORTANTE

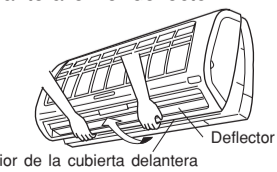
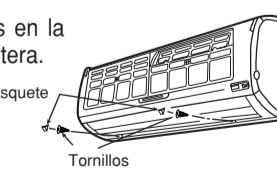
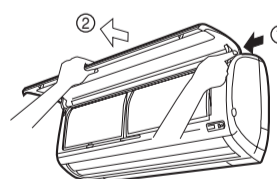
La largura del cable	La sección transversal del alambre
hasta 6m	1.5mm ²
hasta 15m	2.5mm ²
hasta 25m	4.0mm ²

IMPORTANTE

Capacidad del fusible
Fusible de acción retardada de 16A

Manera de Quitar la Cubierta Delantera

- 1 Quite el panel frontal.
 - Quite y sujete el panel frontal con ambas manos.
- 2 Después de abrir el panel frontal con ambas manos.
 - 1 Desabroche el brazo derecho mientras está empujándolo hacia dentro.
 - 2 Resbale el panel frontal a la derecha como se muestra en el dibujo. Luego, quítelo mientras está empujándolo a la parte delantera.
- 3 Quite los filtros.
 - 2 Quite los casquetes y los tornillos en la parte inferior de la cubierta delantera.
- 4 Tire la cubierta delantera hacia arriba hasta donde está situada la parte inferior de la cubierta delantera en el deflector.



Manera de Sujetar la Cubierta Delantera

- 1 Después de cubrir la cubierta delantera de la unidad, sujete bien a la parte superior (tres puestos). Luego, revise para que el perol ded desagüe esté bien sujetado. Empuje la parte central de la cubierta delantera a la dirección de la flecha.
- 2 Fije la cubierta delantera a la parte inferior con tornillos y sujete los casquetes.
- 3 Sujete el panel frontal.
 - 1 Inserte con seguridad el eje izquierdo del panel frontal al agujero de la cubierta delantera. Luego, inserte el eje derecho como lo del eje izquierdo.
 - 2 Sujete los filtros que están colocados en la superficie escrita con "FRONT UP".
 - 3 Después de sujetar los filtros, empuje el panel frontal a la parte de tres flechas como se muestra en el dibujo y ciérralo.

