

NUR FÜR WARTUNGSPERSONAL

HITACHI Inspire the Next

INSTALLATIONSANLEITUNG FÜR DIE AUFGETEILTE KLIMAANLAGE VON HITACHI

Innengerät / Außengerät
RAS-35FH6 / RAC-35YH6

VORSICHTSMASSNAHMEN

- Bitte lesen Sie die Vorsichtsmaßnahmen sorgfältig durch vor Inbetriebnahme des Gerätes.
 - Für die Sicherheit ist der Inhalt dieses Abschnittes von vitaler Wichtigkeit. Bitte beachten Sie in besonderem Maße folgendes Zeichen.
 - ⚠️ WARNUNG** Inkorrekte Methoden des Einbaus könnten Tod oder ernste Verletzungen zur Folge haben.
 - ⚠️ VORSICHT** Ungeeigneter Einbau könnte ernste Konsequenzen nach sich ziehen.
 - ⚠️ Überprüfen Sie die Erdleitung.**
 - ⊘** Dieses Symbol heißt "verboten".
- Stellen Sie sicher, daß das Gerät nach dem Einbau ordnungsgemäß arbeitet. Dem Kunden den ordnungsgemäßen Betrieb und die Wartung des Gerätes, wie in der Bedienungsanleitung beschrieben, erläutern. Den Kunden bitten, diese Installationsanleitung zusammen mit der Bedienungsanleitung aufzubewahren.

⚠️ WARNUNG

- Wenden Sie sich bitte an den Kundendienst oder an einen qualifizierten Techniker für den Einbau des Gerätes. Sollten Sie den Einbau selber ausführen, so könnte es zu Wasserleck, Kurzschluß oder Feuer kommen.
- Beachten Sie die Anweisungen in der Einbauanleitung während des Einbaus des Gerätes. Inkorrekt Einbau könnte Wasserleck, elektrischen Schlag oder Feuer zur Folge haben.
- Montieren Sie das Gerät an einer Stelle, die das Gewicht des Gerätes aushalten kann. Sonst könnte das Gerät herunterfallen und Gefahren bringen.
- Beachten Sie die Regeln und Vorschriften der elektrischen Installation und die Verfahren, die in dieser Anleitung beschrieben sind, wenn Sie die elektrischen Einbauarbeiten ausführen. Verwenden Sie nur die für Klimaanlage vorgeschriebenen Kabel. Darauf achten, den angegebenen Stromkreis zu verwenden. Fehlerhafter Einbau oder Verwendung von Kabeln schlechter Qualität könnte zu Kurzschluß und Feuer führen.
- Zum Verbinden des Innengerätes mit dem Außengerät verwenden Sie nur die vorgeschriebenen Kabel. Bitte dafür sorgen, daß die Anschlüsse unmittelbar hinter der Bündelung der Adern in die Klemme eingesetzt sind, um zu verhindern, daß auf den Anschlußbereich der Klemmenleiste Zugspannung ausgeübt wird. Inkorrekte Ertüchtung und lose Kontakte könnten Überhitzung und Feuer verursachen.
- Verwenden Sie bitte in Ihrer Einbauarbeit nur die vorgeschriebenen Einzelteile. Nichtbeachtung kann dazu führen, daß das Gerät ausfällt oder es kann Wasseraustritt, Stromschläge, Brand oder starke Vibration zur Folge haben.
- Verwenden Sie nur den angegebenen Rohrsatz für R410A. Andernfalls könnte ein Rohrbruch oder Defekt stattfinden.
- Bei der Installation oder beim Verbringen der Klimaanlage an einen anderen Aufstellungsort dafür sorgen, daß kein anderes als das angegebene Kältemittel (R410A) in den Kältemittelkreislauf gelangt. Wenn ein anderes Gas eindringt, kann sich der Druckpegel des Kältemittelkreislaufs übermäßig erhöhen, was ein Zerbrechen und Verletzungen zur Folge haben kann.
- Bei vorhandenen Kühlgaslecks müssen Sie während der Installationsarbeiten für eine ausreichende Belüftung sorgen. Wenn Kühlgas auf Feuer trifft, können sich giftige Gase bilden.
- Nach Abschluß der Installationsarbeiten stellen Sie sicher, daß keine Kühlgaslecks vorhanden sind. Das durch ein Leck in den Raum strömende Kühlgas kann durch einen Heizlüfter oder andere Heizgeräte erhitzt werden und dadurch giftige Gase bilden.
- Unbefugte Änderungen am Klimagerät können gefährlich sein. Falls eine Funktionsstörung auftritt, wenden Sie sich an einen qualifizierten Klimageräte-Techniker. Unfachmännisch ausgeführte Reparaturen können zu Wasserlecks, elektrischen Schlägen, Bränden usw. führen.
- Überprüfen Sie die Erdleitung durch den Stromversorgungs-kabel an der Außeneinheit und zwischen die Innen- und Außeneinheit. Die Erdungsleitung nicht an ein Gasrohr, Wasserrohr, einen Blitzableiter oder eine Erdungsleitung des Telefons anschließen. Eine unkorrekte Erdleitung könnte einen elektrischen Schlag verursachen.
- Bei Beendigung der Kältemittelsammlung (Abpumpen) den Kompressor ausschalten und dann das Kältemittelrohr abnehmen. Wenn Sie das Kältemittelrohr abnehmen während der Kompressor läuft und das Wartungsventil geöffnet ist, wird Luft angesaugt und der Druck im Kühlkreislauf steigt steil an, was eine Explosion oder eine Verletzung verursachen kann.
- Beim Installieren des Gerätes dafür sorgen, vor Einschalten des Kompressors das Kältemittelrohr zu installieren. Wenn das Kältemittelrohr nicht installiert ist und der Kompressor mit geöffnetem Wartungsventil arbeitet, wird Luft angesaugt und der Druck im Kühlkreislauf kann abnormal ansteigen, was ein Bersten und eine Verletzung verursachen kann.

⚠️ VORSICHT

- Ein Selbstauschalter muss in dem Verteilungskasten zum direkten Anschluss an der Außeneinheit angebracht werden. Für anderen Installationen soll ein Hauptschalter mit Einschaltverzögerung höher als 3mm installiert werden. Ohne den Unterbrecher besteht die Gefahr eines elektrischen Schlags.
- Montieren Sie das Gerät nicht in der Nähe von brennbarem Gas. Das Außengerät könnte Feuer fangen, wenn brennbares Gas in seiner Umgebung entweicht.
- Achten Sie darauf, daß eine einwandfreie Wasserableitung möglich ist. Unsachgemäße Installation kann Wasserschäden an Ihrer Wohnungseinrichtung zur Folge haben.
- Es muß ein IEC zulässiges Netzkabel verwendet werden. Netzkabeltyp: NYM.

WAHL DES STANDORTES (Bitte achten Sie auf folgende Punkte und erhalten Sie das Einverständnis des Kunden vor dem Einbau.)

⚠️ WARNUNG

- Das Außengerät an einer stabilen, nicht vibrierenden Stelle montieren, die das Gerät völlig abstützt.

⚠️ VORSICHT

- Keine Heizquellen und keine Hindernisse dürfen sich am Luftausgang befinden.
- Die Abstände nach oben, unten, rechts und links sind der Abbildung unten zu entnehmen.
- Der Standort muß günstige Möglichkeiten bieten für Wasserableitung und Rohrverbindungen zum Außengerät.
- Um Störungen zu vermeiden, müssen Sie darauf achten, daß das Gerät und die Fernbedienung mindestens 1m entfernt vom Fernseher und Radio platziert werden.
- Um eine Signalverfälschung zu vermeiden, müssen Sie die Fernbedienung von Hochfrequenzmaschinen und Hochleistungsfunksystemen entfernt halten.

⚠️ WARNUNG

- Das Außengerät muß an einer Stelle montiert werden, die genügend Tragkraft für schweres Gewicht aufweist. Bei Nichtbeachtung hat dies verstärkte Geräuschbildung und Schwingungen zur Folge.

⚠️ VORSICHT

- Das Gerät nicht direkter Sonnenstrahlung oder Regen aussetzen. Außerdem muß für gute Belüftung und Hindernisfreiheit gesorgt werden.
- Der Luftstrom aus dem Gerät darf nicht unmittelbar auf Tiere oder Pflanzen gerichtet sein.
- Der Freiraum des Gerätes von oben, von links, von rechts und von vorne, ist in der nachstehenden Abbildung angegeben. Es müssen mindestens zwei der oben genannten Seiten frei sein.
- Die Installationshöhe sollte mindestens 2.300 mm über dem Boden betragen.
- Dafür sorgen, daß der heiße Luftstrom aus dem Gerät sowie das Betriebsgeräusch nicht zur Störung der Nachbarschaft führen.
- Die Installation nicht an einem Ort vornehmen, an dem brennbares Gas, Wasserdampf, Öl und Rauch vorhanden sind.
- Der Aufstellungsort muß unbehinderten Wasserabfluß gewährleisten.
- Das Außengerät und sein Verbindungskabel müssen mindestens 1 m von der Antenne oder der Signalleitung von Fernsehen, Rundfunk oder Telefon entfernt verlegt sein. Dies dient zur Vermeidung von Rauschstörungen.

Bezeichnungen der Innengerät-Montageteile:

Nr.	Benennung	Stückzahl
1	Aufhängungsvorrichtung	1
2	Schraube für Aufhängungsvorrichtung (4,1 x 32)	6
3	Fernbedienungshalterung	1
4	Batterien AAA-Größe	2
5	Schraube für Fernbedienungshalter (3,1 x 16)	2
6	Halter	1
7	Fernbedienung	1
8	Isolierblech	1
9	Buchse	1
10	Abflußrohr	1
11	Schalterabdeckung	1
12	Luftfilter	1

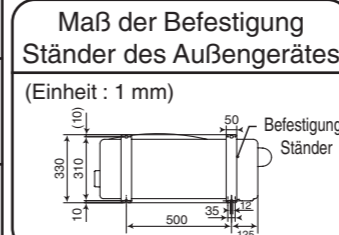
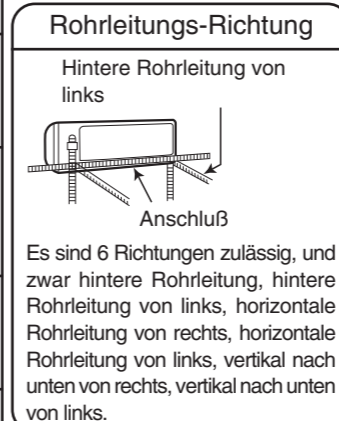
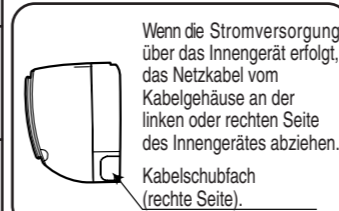
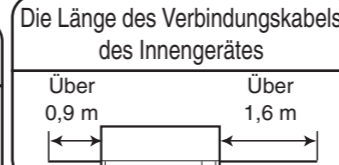
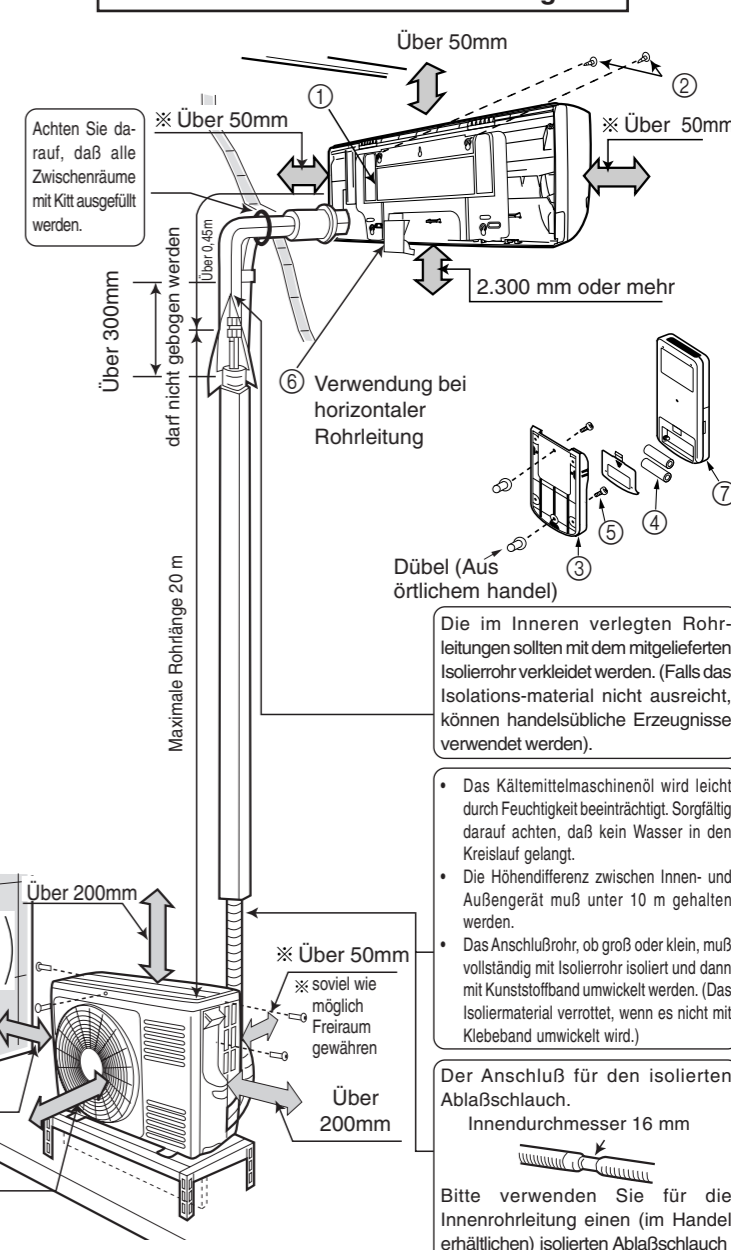


Abbildung zur Darstellung der Installation von Innen- und Außengerät.



Die Bestandteile von ⑨ und ⑩ befinden sich in der Verpackung des Außengerätes.

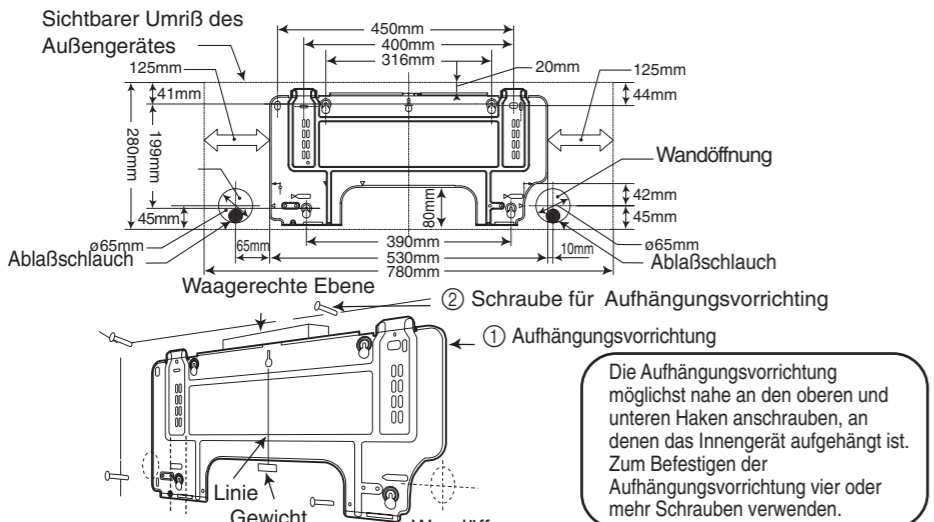
1 Installation der Aufhängungsvorrichtung, Wanddurchbruch und Installation des Schutzrohres

⚠️ VORSICHT

- Das Ablassen des Wasserbehälters im Innengerät kann von links erfolgen. Daher muß die Aufhängungsvorrichtung horizontal oder leicht zur Seite des Abflaßschlauchs geneigt befestigt werden. Bei Nichtbeachtung kann Kondenswasser aus dem Wasserbehälter überfließen.

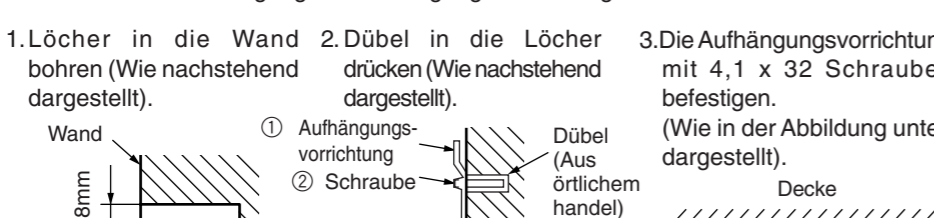
Direktmontage an der Wand

- Bitte verwenden Sie Unterputzträger zum Halten der Aufhängungsvorrichtung.



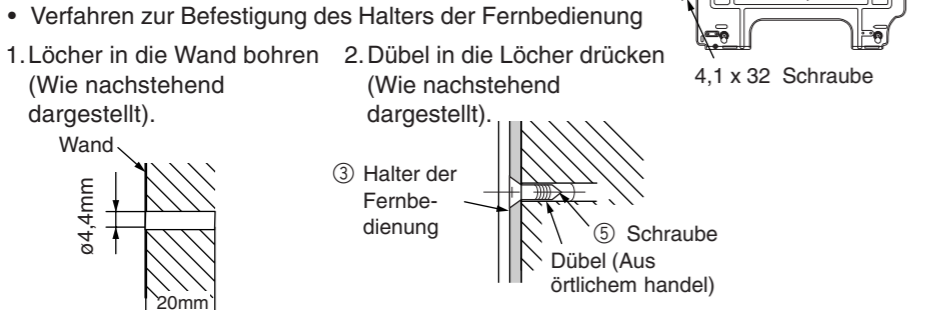
Verfahren zur Installation und Sicherheitsvorkehrungen

- Verfahren zur Befestigung der Aufhängungsvorrichtung



Verfahren zur Befestigung des Halters der Fernbedienung

- 1. Löcher in die Wand bohren (Wie nachstehend dargestellt).
- 2. Dübel in die Löcher drücken (Wie nachstehend dargestellt).
- 3. Halter der Fernbedienung anbringen (Wie nachstehend dargestellt).



Wanddurchbruch und Verlegung des Schutzrohres

- Eine Öffnung von ø 65 mm mit leichter Neigung nach außen in die Wand bohren. Dazu den Bohrer in leichtem Winkel ansetzen.
- Schutzrohr auf Wandstärke zuschneiden.
- Jeglicher Leerraum in der Muffe des Schutzrohres ist vollständig mit Dichtungsmasse auszufüllen, damit kein Regenwasser eindringen kann.
- Achten Sie darauf, daß eine einwandfreie Wasserableitung möglich ist. Unsachgemäße Installation kann Wasserschäden an Ihrer Wohnungseinrichtung zur Folge haben.
- Es muß ein IEC zulässiges Netzkabel verwendet werden. Netzkabeltyp: NYM.

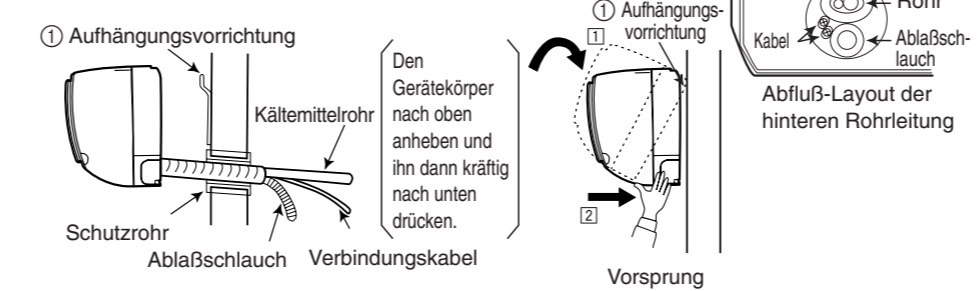
2 Installation des Innengerätes

Die Buchse an der unteren Abdeckung abschneiden.

- Beim Installieren der Rohrleitung von rechts, links oder von unten mit einem Messer, wie in der Abbildung dargestellt, Löcher schneiden.

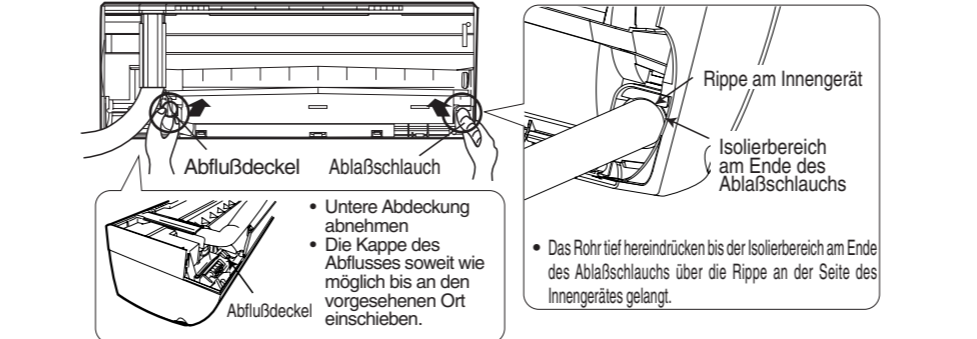
1 VERROHRUNG VON RECHTS (NACH HINTEN, NACH UNTEN, HORIZONTAL.)

- Vorbereitung**
- Das Verbindungskabel anschließen.
- Das Rohr, das Verbindungskabel und den Abflaßschlauch herausziehen.
- Installation**
- Das Rohr durch die Wandöffnung schieben.
- Der obere Teil des Innengerätes wird an die Aufhängungsvorrichtung angehängt.
- Der Vorsprung des unteren Teils des Innengerätes wird an der Aufhängungsvorrichtung eingehakt.



2 VERROHRUNG VON LINKS (NACH HINTEN, NACH UNTEN, HORIZONTAL.)

- Vorbereitung**
- Bei Installieren der Rohrleitung von links die Position des Abflaßschlauchs und der Drainagekappe, wie in der Abbildung dargestellt, vertauschen. Dafür sorgen, den Abflaßschlauch einzustecken bis das Isoliermaterial darum gefaltet ist.
- Zum Herausziehen des Abflaßdeckels bitte eine Zange verwenden. (Dadurch läßt sich der Abflaßdeckel leichter abnehmen).

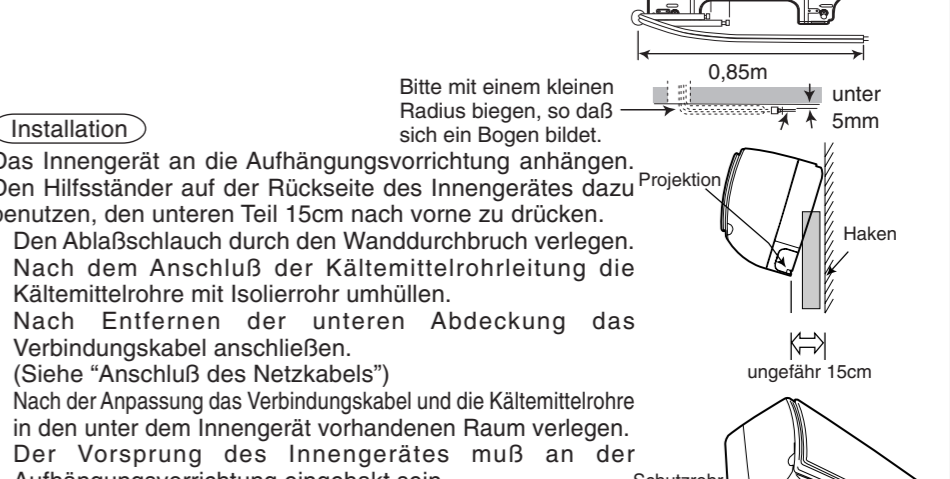


INSTALLATION NACH ANSCHLUSS DER KÄLTEMITTELROHRE

- Das Kältemittelrohr muß so angepaßt werden, daß es in den Wanddurchbruch paßt und dann für den weiteren Anschluß vorbereitet ist.
- Die Endpunkte von 2 angeschlossenen Rohren müssen mit Isoliermaterial, das zum Anschluß der Endpunkte dient, abgedeckt werden. Dann werden die Rohre mit Isolierrohr umhüllt.
- Nach Entfernen der unteren Abdeckung das Verbindungskabel anschließen.
- (Siehe "ANSCHLIESSEN DES NETZKABELS")
- Nach der Anpassung das Verbindungskabel und die Rohre in dem unter dem Gerät vorhandenen Raum anbringen. Mit einer Rohrschelle zusammenhalten.
- Die Rohrschelle kann an einer von zwei Stellen angebracht werden. Bitte die bequemste Position wählen.

DER ANSCHLUSS DES KÄLTEMITTELROHRES WÄHREND DER INSTALLATION DES INNENGERÄTES

- Vorbereitung zur Installation der Kältemittelrohre**
- Die Kältemittelrohre und das Verbindungskabel umformen und anbringen.

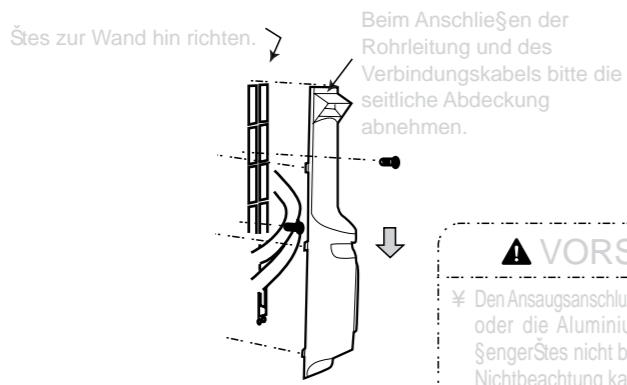


3 Wärmeisolierung und oberflächenbehandlung der rohrleitung

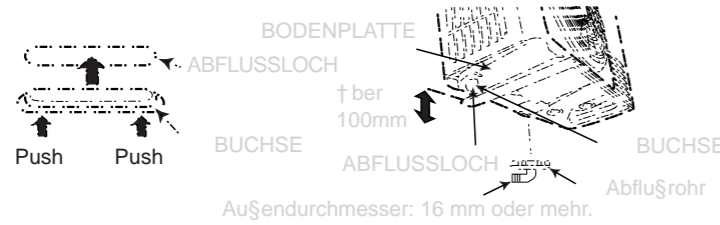
- Die Rohranschlüsse sollten vollständig wärmeisoliert sein und dann mit Gummistreifen umwickelt werden.
- Die Anschlußstellen nicht zu dicht mit Klebeband umwickeln. Ungenügende Abdichtung oder zu starkes Anziehen kann Kondenswasserbildung zur Folge haben.
- Rohrleitung und Netzkabel mit PVC-Band zusammenbinden, so wie es in der Abbildung zur Montage des Innen- und Außengerätes dargestellt ist.
- Für erhöhte Wärmeisolierung und zur Vermeidung von Kondensation sollte der außenliegende Teil der Abflaßleitung mit einer Isolierhülle ummantelt werden.
- Jegliche Leerräume sind mit Dichtungsmasse auszufüllen.

4 Installation des Abflaßschlauchs

- ⚠️ VORSICHT**
- Dafür sorgen, daß der Abflaßschlauch nicht locker angeschlossen, gebogen ist, sondern sich in ordnungsgemäßen Zustand, wie in der Abbildung links dargestellt, befindet.
- ⚠️ VORSICHT**
- Zur Installation des Abflaßschlauchs kann eine beliebige Seite (links oder rechts) gewählt werden. Bitte während der Installation für einen unbehinderten Ablauf des Kondenswassers des Innengerätes sorgen. (Nichtbeachtung kann Wasseraustritt zur Folge haben.)



⚠ VORSICHT
 ✘ Den Ansauganschluß, die Bodentische oder die Aluminiumrippe des Außengerätes nicht berühren. Nichtbeachtung kann Verletzung zur Folge haben.



	Äußerer Rohrdurchmesser (r)	Drehmoment Nm (kgfcm)
Seite mit kleinem Durchmesser	6,35 (1/4")	13,7 D18,6 (140 D190)
Seite mit großem Durchmesser	9,52 (3/8")	34,3 D44,1 (350 D450)
Durchmesser	6,35 (1/4")	19,6 D24,5 (200 D250)
Vertikale Seite mit kleinem Durchmesser	6,35 (1/4")	19,6 D24,5 (200 D250)
Vertikale Seite mit großem Durchmesser	9,52 (3/8")	19,6 D24,5 (200 D250)
Kappe des Ventilkerne	12,3 D15,7 (125 D160)	

⚠ WARNUNG ✘ **DIESES GEHT MUSS GEERDET WERDEN**

Vedrahtungsverfahren

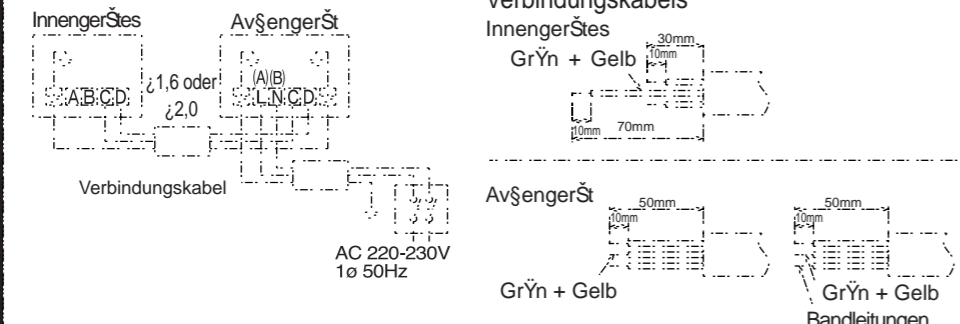
Bei Stromversorgung zum Innengerät.

Einzelheiten zum Abschneiden des Verbindungskabels



Bei Stromversorgung zum Außengerät.

Einzelheiten zum Abschneiden des Verbindungskabels

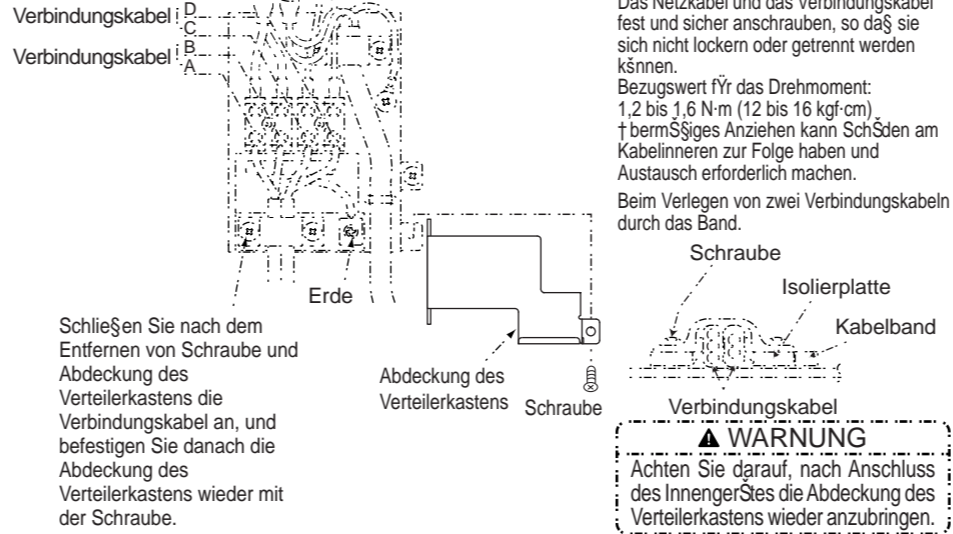


Verdrähten des Innengerätes

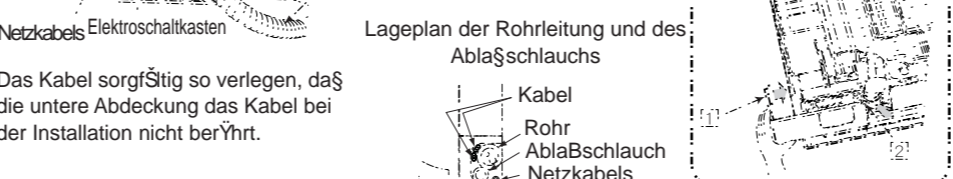
✘ Zum Anschluss der Verbindungskabel an das Innengerät müssen Sie die untere Abdeckung am Gehäusoboden, die Stirnabdeckung und die Abdeckung des Verteilerkastens entfernen.

✘ Netzstrom kann nicht mit dem Netzschalter ausgeschaltet werden. Den Schalter stets ausgeschaltet lassen (Schalterstellung OFF (Aus)) und den Netzschalter mit der Schalterabdeckung abdecken, damit der Netzanschluss nicht eingeschaltet werden kann.
 ✘ Das Netzkabel ist nicht erforderlich, bewahren Sie es im unteren Raum auf der Rückseite des Innengerätes auf. Zur Aufbewahrung den Netzstecker mit dem Kunststoffbeutel für Ersatzteile etc. umhüllen und zum Schutz vor Staub oder Schmutz mit Klebeband abdichten.
 ✘ Klemmen A und B des Innengerätes brauchen nicht angeschlossen zu werden.
 ✘ Wenn das Außengerät mit Strom versorgt wird, ist der Strom nicht über den Netzschalter des Innengerätes ausgeschaltet. In diesem Falle bitte den Leistungsschalter trennen.

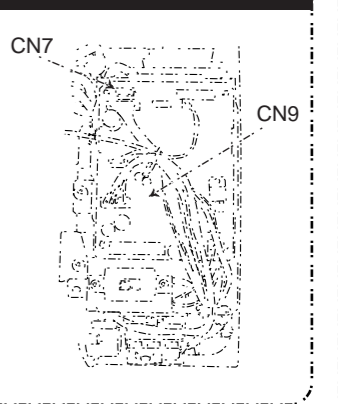
✘ Die Abdeckung von der Klemmleiste abnehmen und das Kabel anschrauben.



✘ Verlegen der horizontalen Rohrleitung von rechts.
 Damit keine Behinderung durch den Ablassschlauch erfolgt, das Kabel an der Ablassschlauchseite des Elektroschaltkastens, wie in der Abbildung links dargestellt, biegen, dann das Kabel unmittelbar über den Elektroschaltkasten verlegen und herausziehen.



✘ Um das Kabel zur PWB-Steuerung anzuschließen, müssen die vordere Abdeckung und die Abdeckung des Anschlussklemmenkastens entfernt werden. Die Positionen der Anschlüsse werden untenstehend erläutert.
 RAC-Adapter: CN7
 Kabel-Fernbedienung für Wochentimer: CN9
 Kabel-Fernbedienung: CN9
 ✘ Für weitere Einzelheiten zum Anschluss sich auf die bei jedem Zubehörteil mitgelieferte Anleitung beziehen.
 ✘ Zum Abnehmen und Wiederanbringen der vorderen Abdeckung sich auf diese Bedienungsanleitung beziehen.
 ✘ Darauf achten, dass beim Anschließen der Zubehörteile die Zuleitungskabel nicht durch die Kante der Platte beschädigt werden.



Verdrähten des Außengerätes

✘ Zum Anschluss der Elektroleitung bitte die Seitenabdeckung abnehmen.

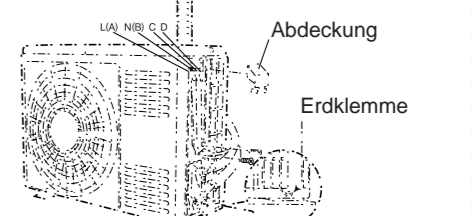
⚠ WARNUNG
 ✘ Wenn Sie wegen des Verbindungskabels die Seitenplatte nicht anbringen können, drücken Sie bitte das Verbindungskabel zum Befestigen in Richtung Stirntafel.
 ✘ Darauf achten, daß die Haken der Seitenabdeckung einwandfrei befestigt sind. Nichtbeachtung kann zu Wasseraustritt und als Folge davon zu Kurzschluss oder Fehlfunktionen führen.
 ✘ Das Verbindungskabel darf die Wartungseinheit und die Rohre nicht berühren. (Beim Heizbetrieb entstehen hohe Temperaturen).

Überprüfen der Stromquelle und des Spannungsbereichs.

✘ Vor der Installation muß die Stromquelle überprüft und es müssen die notwendigen Verdrahtungsarbeiten erledigt sein. Zur ordnungsgemäßen Leistungsauslegung der Elektroleitung die nachstehende Liste der Leitungsquerschnitte für die Verdrahtung vom hausinternen Sicherungsverteilerkasten zum Außengerät unter Berücksichtigung des blockierten Rotorstroms benutzen.

WICHTIG

Leitungslänge	Leitungsquerschnitt
bis zu 6m	1,6mm ²
bis zu 15m	2,5mm ²
bis zu 20m	4,0mm ²



✘ Am Installationsort die Netzstromkapazität und sonstige Elektrobetriebsbedingungen untersuchen. Je nach Modell der zu installierenden Raumklimaanlage den Kunden bitten, Vorkehrungen für die notwendigen Elektroarbeiten etc. zu treffen. Zu den Elektroarbeiten gehört die Verdrahtung des Außengerätes. Bei Schwierigkeiten mit ungenügenden elektrischen Betriebsbedingungen wird die Verwendung eines Spannungsreglers empfohlen.
 ✘ Das Außengerät der Raumklimaanlage innerhalb des Leistungsbereichs des Leitungskabels installieren.

WICHTIG
 Stärke der Sicherung
 Träge Sicherung von 16A

Netzanschluss

⚠ WARNUNG

- ✘ Niemals einen anderen oder umgewandelten Netzstecker verwenden oder das Langstrecken-kabel verlängern.
- ✘ Das Netzkabel muß ausreichend lang sein, und der Stecker darf nicht unter Zugspannung stehen, da dadurch ungenügender Kontakt entstehen kann.
- ✘ Das Netzkabel nicht mit U-förmigen Nägeln befestigen.
- ✘ Das Netzkabel entwickelt leicht Wärme. Das Kabel nicht mit einer Elektroleitung oder einem Kunststoffband in Berührung bringen.

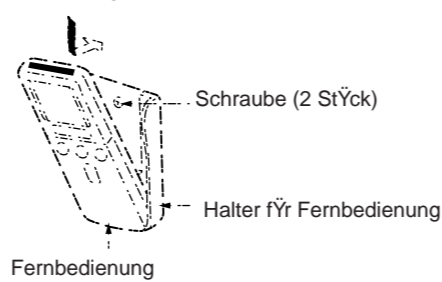
Testlauf

- ✘ Der Testlauf des Klimagerätes sollte unter normalen Betriebsbedingungen stattfinden.
- ✘ Erläutern Sie Ihrem Kunden die sachgemäße Bedienung des Gerätes, wie in der Betriebsanleitung dargestellt.
- ✘ Wenn das Innengerät nicht laufen will, das Kabel auf ordnungsgemäßen Anschluss überprüfen.
- ✘ In dem Raum, in dem das Innengerät installiert ist, die Lampe einschalten und die Fernbedienung auf normalen Betrieb überprüfen.

Nach Beendigung des Wartungsschalterbetriebs darauf achten, den Schalter ein oder mehrere Sekunden gedrückt zu halten und den Zwangsbetrieb auszuschalten.

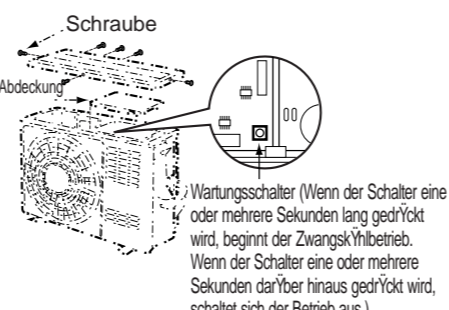
- ✘ Die Fernbedienung wird in ihrer Halterung gesteckt, die an der Wand oder an einem Balken gefestigt wird.
- ✘ Um von der Fernbedienung aus das Gerät betätigen zu können, stellen Sie sicher, daß das Gerät von der Stelle der Halterung einwandfrei empfangen kann. Ein Piepton ertönt, wenn ein Signal von der Fernbedienung empfangen wird. Die Signalübertragung wird durch Neonlicht geschwächt. Daher schalten Sie das Licht während des Montieren der Halterung - auch tagsüber ein, um die richtige Stelle für die Halterung zu finden.

Die Fernbedienung muß am unteren Teil der Halterung festhaken. Führen Sie festhaken. Führen Sie die in der Abbildung gezeigte Richtung ein.



Zwangsbetrieb

- ✘ Wenn der Wartungsschalter des Innengerätes ein oder mehrere Sekunden lang gedrückt wird, beginnt der Zwangsbetrieb zu laufen. Diese Betriebsart dient zur Vornahme der Fehlerdiagnose oder zum Sammeln von Kältemittel im Außengerät.



⚠ VORSICHT ✘ Das Gerät bei geschlossener Spindel des Wartungsventils nicht länger als 5 Minuten laufen lassen.