

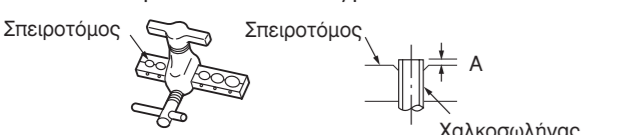
1. Κόψιμο και διέυρυνση του σωλήνα

- Χρησιμοποιήστε τον κόπτη σωλήνων για να κόψετε το χαλκοσωλήνα και αφαιρέστε το γρέζια.



ΠΡΟΣΟΧΗ

- Τυχόν γρέζια Αν δεν αφαιρεθούν τα γρέζια υπάρχει πιθανότητα διαρροής.
- Κρατήστε την πλευρά που λειαίνετε προς τα κάτω για να μην μπουν στο σωλήνα γρέζια.
- Πριν την εκχείλιση του άκρου του σωλήνα, τοποθετήστε το ειδικό σεξιμάδι.

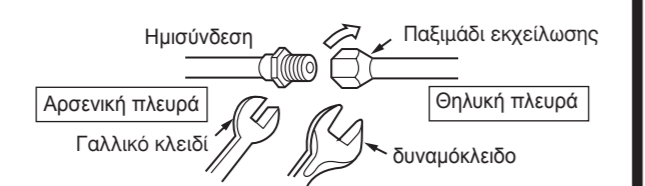


Χρησιμοποιήστε το ειδικό εργαλείο για το ψυκτικό R410.

Εξωτερική διάμετρος (Ø)	Άκωμπο εργαλείο εκχείλισης (χλ.)	Εργαλείο για το R410A	Εργαλείο για το R22
6,35 (1/4")	0-0,5	1,0	
9,52 (3/8")	0-0,5	1,0	

2. Σύνδεση σωλήνα

- Αφαιρέστε το ειδικό παξιμάδι από το σωλήνα της εσωτερικής μονάδας απομακρύνοντας το (θηλική πλευρά) με ένα κλειδί ενώ κρατάτε προς τα κάτω την ημιμόνωση (αρσενική πλευρά) με ένα άλλο κλειδί.
- Μην σπάζετε το σωλήνα κατά την καμπίλιση.
- Εφαρμόστε ψυκτικό λάδι στο τμήμα σύνδεσης. Αφού πραγματοποιήσετε την κεντρική ευθυγράμμιση και σφίξετε το ειδικό παξιμάδι με το χέρι, σφίξτε τελείως το παξιμάδι με δυναμοκλειδί (κλειδί).



Η ροπή σύσφιξης πρέπει να αντιστοιχεί με αυτήν που παρατηρείται στον παρακάτω πίνακα.

Εξωτερική διάμετρος σωλήνα (Ø)	Επιτρεπτή διάμετρος σωλήνα (Ø)	Ροπή N·m (kgf·cm)
Πλευρά μικρής διαμέτρου	6,35 (1/4")	13,7-18,6 (140-190)
Πλευρά μεγάλης διαμέτρου	9,52 (3/8")	34,3-44,1 (350-450)
Πλευρά μικρής διαμέτρου	6,35 (1/4")	19,6-24,5 (200-250)
Πλευρά μεγάλης διαμέτρου	9,52 (3/8")	19,6-24,5 (200-250)
Καπάκι στελεχούς βαλβίδας		12,3-15,7 (125-160)

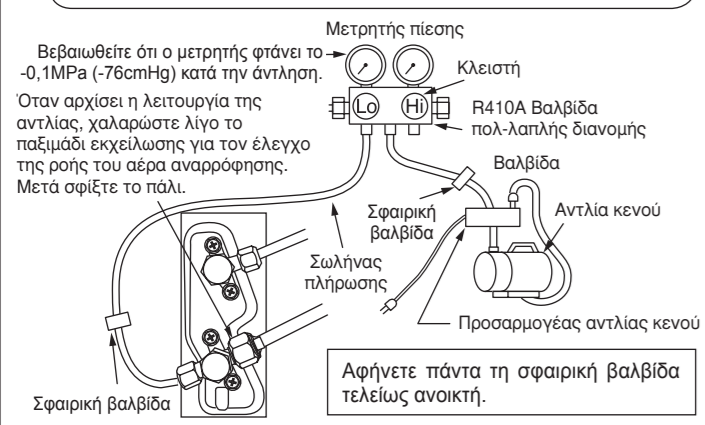
ΠΡΟΣΟΧΗ

- Όταν αφαιρέσετε το ειδικό παξιμάδι της εσωτερικής μονάδας, αφαιρέστε πρώτα το παξιμάδι της πλευράς με τη μικρότερη διάμετρο.
- Ειδικά, θα πεταχτεί έξω το παξιμάδι της πλευράς με τη μεγαλύτερη διάμετρο.
- Κατά τη σύνδεση, μην επιτρέψετε στο νερό να εισέλθει στη σωλήνωση.
- Σφίξτε το παξιμάδι εκχείλισης με την ενδεδειγμένη ροπή χρησιμοποιώντας δυναμοκλειδί.
- Αν σφίξετε υπερβολικά το παξιμάδι, υπάρχει περίπτωση να σπάσει με την πάροδο του χρόνου και να προκληθεί διαρροή ψυκτικού.
- Όταν χρησιμοποιείτε βαλβίδα ζήμιου, βεβαιωθείτε ότι η συσκευασία δεν έχει υποστεί ζημιά και αποσυμπίστε την υπερβολική σύσφιξη της λαβής. Διαφορετικά, ενδέχεται να υπάρχει διαρροή αερίου από τη βαλβίδα παροχής.

3. Εκτόνωση σωλήνα και έλεγχος για διαρροή αερίου

Για την προστασία του περιβάλλοντος, ο καθαρισμός αέρα θα πρέπει να πραγματοποιείται με τη μέθοδο αντλίας κενού.

- Βιδώστε πιο σφιχτά τη διαδρομή "H" της βαλβίδας και εφειδύστε τελείως τη διαδρομή "L" της βαλβίδας. Ενεργοποιήστε την αντλία κενού. (Ο προσαρμογέας είναι ενεργοποιημένος).
- Αφού πραγματοποιήσετε άντληση για περίπου 10-15 λεπτά, σφίξτε τελείως τη διαδρομή "L" και απενεργοποιήστε την αντλία κενού. (Ο προσαρμογέας είναι απενεργοποιημένος).

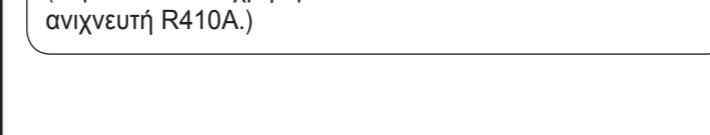


- Αφαιρέστε το καπάκι της κεφαλής της βαλβίδας παροχής.
- Αφαιρέστε το καπάκι του στελεχούς της βαλβίδας και συνδέστε το σωλήνα πλήρωσης.
- Συνδέστε τον προσαρμογέα στην αντλία δημιουργίας κενού και κατόπιν συνδέστε το σωλήνα πλήρωσης στον προσαρμογέα.
- Λασκάρτε την άτρακτο της βαλβίδας παροχής με τη μικρή διάμετρο κατά το 1/4 της στροφής και σφίξτε την αμέσως μετά από 5 έως δευτερόλεπτα.
- Βγάλτε το σωλήνα πλήρωσης από τη βαλβίδα παροχής.

- Εφειδύστε την άτρακτο και των δύο βαλβίδων παροχής με αριστερόστροφη κατεύθυνση για να επιτρέψετε την ροή του ψυκτικού (ζεβιδώστε μέχρι τα μισά).
- Σφίξτε το καπάκι κεφαλής της βαλβίδας. Ελέγξτε και βεβαιωθείτε ότι δεν υπάρχει διαρροή αερίου.

Έλεγχος για διαρροή αερίου

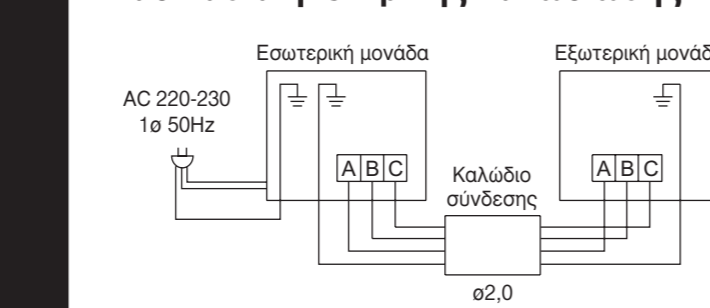
Χρησιμοποιήστε τον ανιχνευτή διαρροής αερίου για να ελέγξετε εάν υπάρχει διαρροή στην ένωση, όπως βλέπετε στην εικόνα δεξιά.



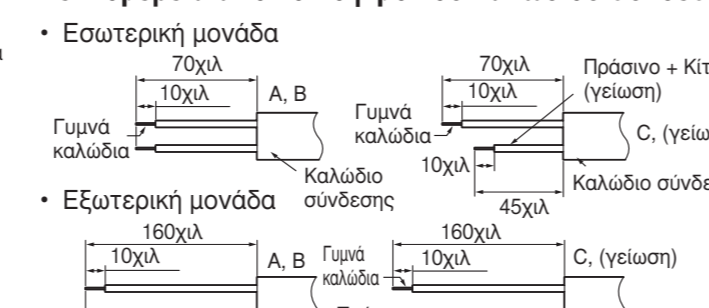
Εργασίες που πρέπει να πραγματοποιούνται κατά τη μετακίνηση ή την αφαίρεση του κλιματιστικού

- Για την προστασία του περιβάλλοντος, το ψυκτικό θα πρέπει να ανακτάται (να αντλείται) όταν το κλιματιστικό μεταφέρεται ή αφαιρείται.
- Εφαρμόστε τη λειτουργία βεβαιωμένης ψύξης (ανταρξέτε στις ρυθμίσεις του "Λειτουργία εξαναγκασμένης ψύξης" στη σελίδα 12) για περίπου 5 λεπτά ως προκαταρκτική λειτουργία.
- Σφίξτε δεξιάστροφα την άτρακτο της βαλβίδας παροχής στην πλευρά με τη μικρότερη διάμετρο.
- Συνεχίστε τη λειτουργία βεβαιωμένης ψύξης για 1-2 λεπτά ακόμα και έπειτα σφίξτε δεξιάστροφα την άτρακτο της βαλβίδας παροχής στην πλευρά με τη μεγαλύτερη διάμετρο.
- Διακόψτε τη λειτουργία βεβαιωμένης ψύξης.

Διαδικασία ηλεκτρικής καλωδίωσης



Λετομέρεια από το κόψιμο του καλωδίου σύνδεσης



ΚΙΝΔΥΝΟΣ

- Το γυμνό τμήμα του καλωδίου πρέπει να είναι συνδεδεμένο σφικτά στον ακροδέκτη μέχρι 10 χιλ. Δοκιμάστε να το τραβήξετε για να ελέγξετε ότι έχει συνδεθεί σφικτά. Διαφορετικά, μπορεί να καεί ο ακροδέκτης.
- Χρησιμοποιείτε μόνο τα ενδεδειγμένα για το κλιματιστικό καλώδια.
- Διαβάστε τις οδηγίες για τη σύνδεση των καλωδίων και μην ξεχνάτε ότι πρέπει να κροκοντάνει οι προδιαγραφές για τις ηλεκτρικές εγκαταστάσεις.
- Αφήστε λίγο χώρο στο καλώδιο σύνδεσης για λόγους συντήρησης και στερεώστε το καλά με ταινία.
- Στερεώστε το καλώδιο σύνδεσης κατά μήκος του καλυμμένου τμήματος του καλωδίου με την ταινία. Μην ασκείτε πίεση στο καλώδιο γιατί μπορεί να προκληθεί αύξηση της θερμοκρασίας ή πυρκαγιά.

Ηλεκτρική καλωδίωση της εσωτερικής μονάδας

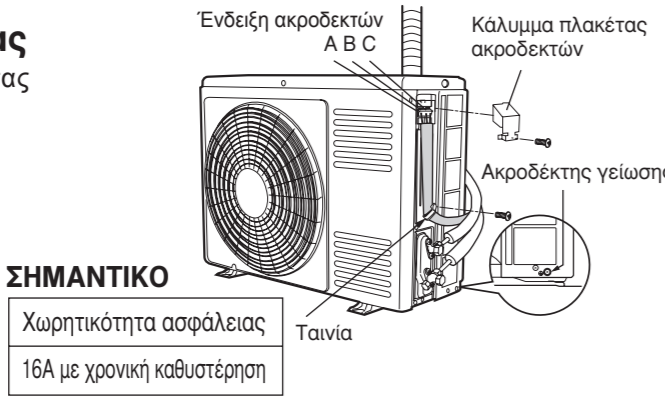
- Αφαιρέστε το μπροστινό πλαίσιο. (Ανταρξέτε στις ρυθμίσεις του "Αφαιρέστε και τοποθετήστε το μπροστινό πλαίσιο" στη σελίδα 13)
- Αφαιρέστε το κάλυμμα και τη βίδα της πλακέτας ακροδεκτών. Κατά την αφαίρεση, συγκρατήστε το επάνω μέρος.
- Αφαιρέστε το πάνω σχάρα.

- Φέρτε το καλώδιο σύνδεσης από την πίσω επιφάνεια στην μπροστινή επιφάνεια μέσω του οδηγού καλωδίων.
- Συνδέστε το καλώδιο σύνδεσης και στερεώστε με την ειδική ταινία.
- Στερεώστε στο γάντι που βρίσκεται στο κάτω μέρος του καλύμματος της πλακέτας ακροδεκτών και σταθεροποιήστε με τη βίδα.

Ηλεκτρική καλωδίωση της εξωτερικής μονάδας

Αφαιρέστε το πλευρικό κάλυμμα και το κάλυμμα της πλακέτας ακροδεκτών για τη σύνδεση της ηλεκτρικής καλωδίωσης.

- ΚΙΝΔΥΝΟΣ**
- Το καλώδιο σύνδεσης πρέπει να σταθεροποιηθεί με την ειδική ταινία διαφορετικά, ενδέχεται να εισαχθεί το νερό της βροχής και να προκαλέσει βραχυκύκλωμα. Επίσης, στο συνδεδεμένο τμήμα του καλωδίου σύνδεσης ενδέχεται να ασκηθεί πίεση από εξωτερική πηγή και να προκληθεί βραχυκύκλωμα και πυρκαγιά.
- Μετά την πραγματοποίηση των εργασιών, πρέπει να εγκαθίσταται το κάλυμμα της πλακέτας ακροδεκτών.



1. Θερμομόνωση και τελείωμα των σωληνώσεων

- Καλύψτε τη σύνδεση των σωληνών με το βοηθητικό μονωτικό φύλλο και τυλίξτε την ταινία χωρίς να αφήσετε κενά.
- Αν υπάρχουν κενά ή αν η ταινία είναι υπερβολικά σφιχτή μπορεί να προκληθεί συμπίκνωση.
- Τυλίξτε μαζί το σωλήνα και το καλώδιο τροφοδοσίας ισχύος με ταινία βινυλική όπως υποδεικνύεται στην εικόνα για την εγκατάσταση της εξωτερικής και της εσωτερικής μονάδας στη σελίδα 2.
- Για καλύτερη θερμομόνωση και για να αποφευχθεί η συμπύκνωση νερού, καλύψτε το τμήμα του σωλήνα αποστράγγισης και του αγωγού στην εξωτερική πλευρά με μονωτικό σωλήνα.
- Όταν χρησιμοποιείτε κάλυμμα εξόδου, μην τοποθετείτε δακτύλιος για το σωλήνα.
- Όταν δε χρησιμοποιείτε κάλυμμα εξόδου, σφραγίστε πλήρως το κενό του ανώματου στον τοίχο με στόκο. Σε περίπτωση ένδεσης σωληνώσεων, σφραγίστε πλήρως το κενό του σωλήνα με στόκο. Η στέγης σφράγιση ενδέχεται να προκαλέσει την είσοδο αέρα με υψηλή υγρασία στον τοίχο ή την εσωτερική μονάδα με αποτέλεσμα να δημιουργηθεί φαινόμενο δρόσου. Μπορεί επίσης να μεταφερθούν στο δωμάτιο σπασίς από το εξωτερικό περιβάλλον ή τον τοίχο.

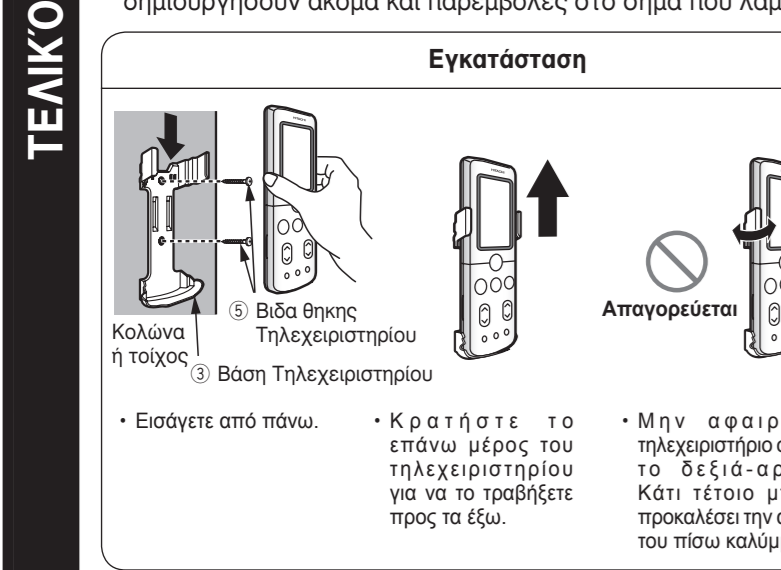


ΠΡΟΣΟΧΗ

- Καλύψτε όλα τα κενά με στόκο
- Αέρας με υψηλή περιεκτικότητα σε υγρασία από τον τοίχο ή από το εξωτερικό περιβάλλον ενδέχεται να εισέλθει στο δωμάτιο και μπορεί να έχει αποτέλεσμα σπασίς (φαινόμενο δρόσου). Μπορεί επίσης να μεταφερθούν στο δωμάτιο σπασίς από το εξωτερικό περιβάλλον ή τον τοίχο.

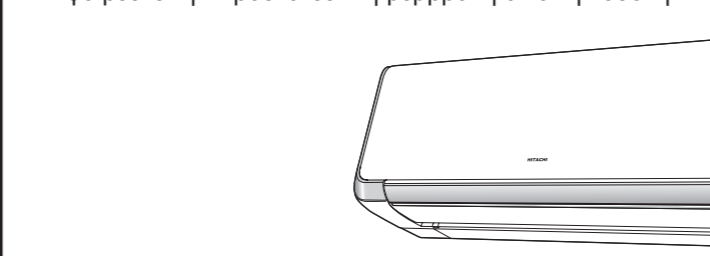
2. Προσκόλληση του τηλεχειριστηρίου και εγκατάσταση του Αντιβακτηριδιακού φίλτρου wasabi

- Το τηλεχειριστήριο μπορεί να προσκολληθεί ο τοίχο ή στηλέη με το τηλεχειριστήριο.
- Όταν λειτουργεί το κλιματιστικό με προσκολλημένο το τηλεχειριστήριο, παρακαλούμε επιβεβαιώστε ότι το σήμα λαμβάνεται από το κλιματιστικό. Περισσότερα, ο φθοριον φωτισμός ενδέχεται να επηρεάσει τη λήψη του σήματος, κατά συνέπεια, παρακαλούμε επιβεβαιώστε ανάσταν τον φθοριον φωτισμό ακόμα και στη διάρκεια της ημέρας.
- Εξαρτήματα φωτισμού με ηλεκτρονικούς εκκινήτριες ενδέχεται να μικρύνουν την απόσταση λήψης ενός μηνύου να δημιουργήσουν ακόμα και παρεμβολές στο σήμα που λαμβάνεται.



3. Αφαιρέστε την προστατευτική μεμβράνη

- Αφαιρέστε την προστατευτική μεμβράνη από την οθόνη.

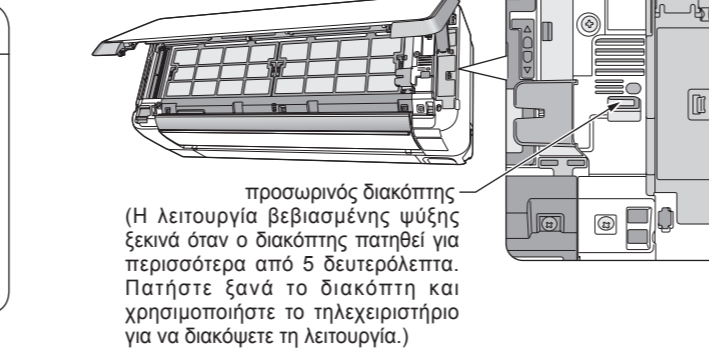


4. Πηγή τροφοδοσία και δοκιμή λειτουργίας

- Πηγή τροφοδοσίας**
- ΚΙΝΔΥΝΟΣ**
- Ποτέ μην τροποποιείτε και μην επεκτείνετε το καλώδιο τροφοδοσίας ισχύος.
- Αφήστε αρκετό μήκος στο καλώδιο και μην ασκείτε πίεση στο όθσμα γιατί αυτό μπορεί να οδηγήσει σε κακή σπηφή.
- Μην στερεώσετε το καλώδιο με καρφάκια τύπου U.
- Το καλώδιο ρεύματος αναπτύσσεται εύκολα ως ηλεκτρικό τσέρκι. Μην ενώνετε τα καλώδια με σύρμα ή πλαστικό τσέρκι.

Λειτουργία εξαναγκασμένης ψύξης

- Όταν ο διακόπτης προσωρινής διακοπής της εσωτερικής μονάδας πατηθεί 5 περισσότερα από 5 δευτερόλεπτα, ξεκινά η λειτουργία βεβαιωμένης ψύξης. Χρησιμοποιήστε αυτή τη λειτουργία όταν εκτελείται η διάγνωση σφαλμάτων ή η συλλογή του ψυκτικού στην εξωτερική μονάδα.
- Η λυχνία του Χρονοδιακόπτη αναβοσβήνει όταν είναι ενεργοποιημένη η λειτουργία βεβαιωμένης ψύξης.
- Πατήστε ξανά το διακόπτη προσωρινής διακοπής ή χρησιμοποιήστε το τηλεχειριστήριο για να διακόψετε τη λειτουργία βεβαιωμένης ψύξης όταν αυτή ολοκληρωθεί.



ΠΡΟΣΟΧΗ

- Βεβαιωθείτε ότι το κλιματιστικό λειτουργεί κανονικά στη διάρκεια της δοκιμής λειτουργίας. Εγγύηστε στον πελάτη τη σωστή λειτουργία της συσκευής όπως περιγράφεται στις Εγχειρίδιου λειτουργίας.
- Αν η εσωτερική μονάδα δεν λειτουργεί, ελέγξτε εάν η σύνδεση του καλωδίου είναι σωστή.

Αφαίρεση και τοποθέτηση της μπροστινής πλάσας

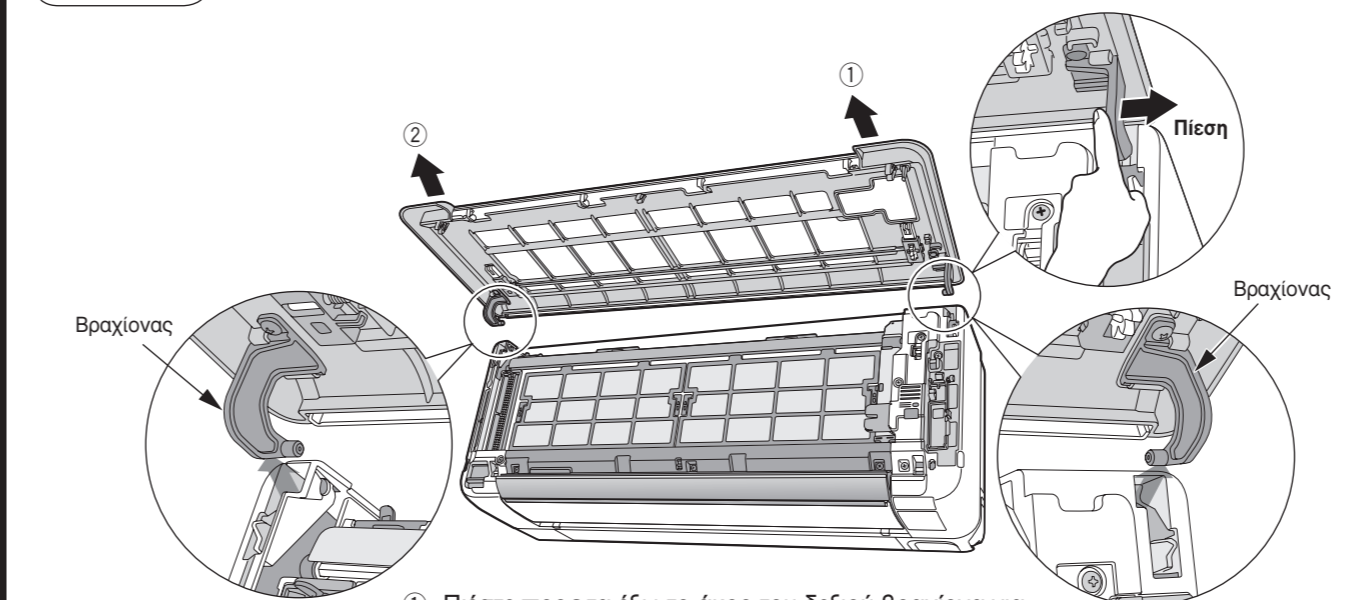
- Κρατάτε το μπροστινό πλαίσιο και με τα δύο σας χέρια όταν το θάψετε και το θάψετε στη θέση του.

Για το άνοιγμα και το κλείσιμο του μπροστινού πλαισίου, αναρξέτε στο εγχειρίδιο λειτουργίας.

ΠΡΟΣΟΧΗ

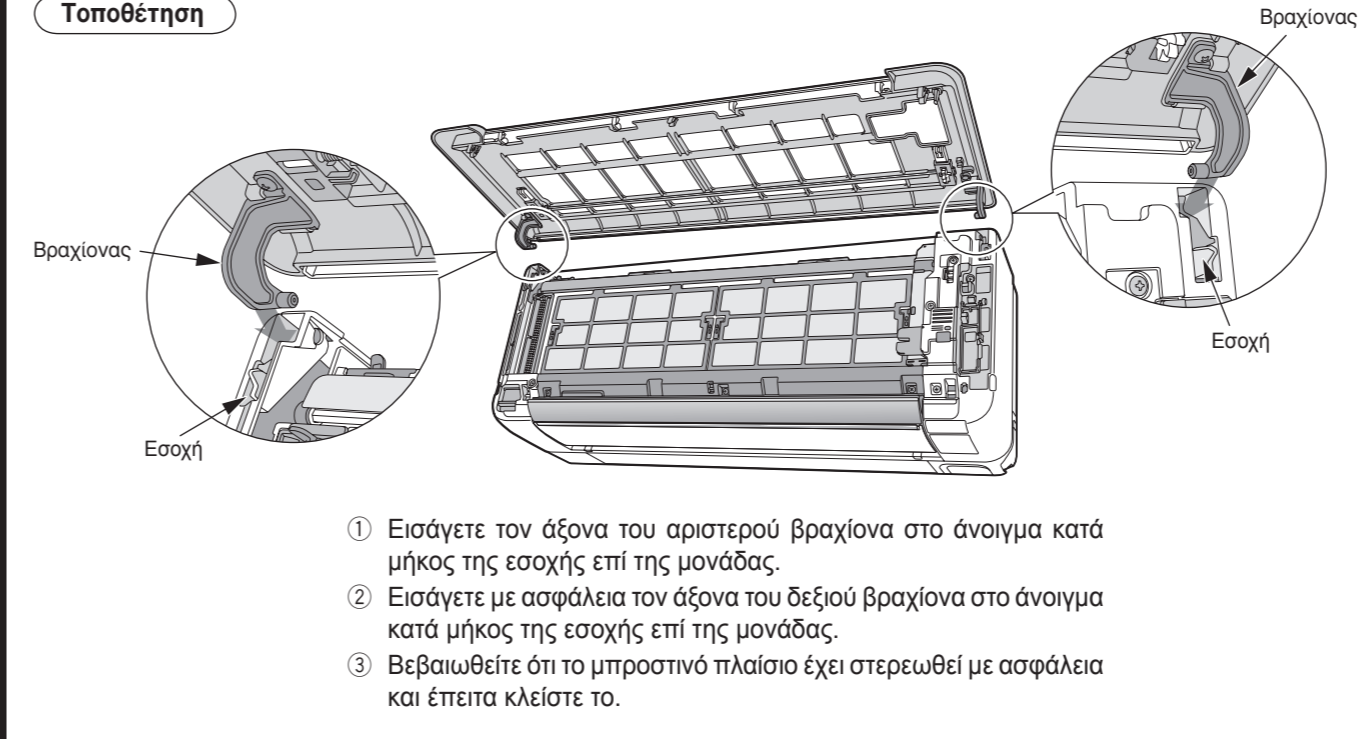
- Μην ασκείτε υπερβολική δύναμη για να ανοίξετε και να κλείσετε το κινητό πλαίσιο με τα χέρια.
- Αυτό μπορεί να προκαλέσει δυσλειτουργία της μονάδας.
- (Το κινητό πλαίσιο ανοίγει και κλείνει αυτόματα κατά την ενεργοποίηση/ απενεργοποίηση (ENERΓΟΠΟΙΗΣΗ/ΑΠΕΝΕΡΓΟΠΟΙΗΣΗ) και την εκκίνηση/ το σταμάτημα (ENAPΞΗ/ΔΙΑΚΟΠΗ) της μονάδας.)

Αφαίρεση



- Πιέστε προς τα έξω το άκρο του δεξιού βραχίονα για να απελευθερώσετε τη γλωπίδα.
- Μετακινήστε προς τα έξω τον αριστερό βραχίονα για να απελευθερώσετε την αριστερή γλωπίδα και έπειτα τραβήξτε προς το μέρος σας το πλαίσιο.

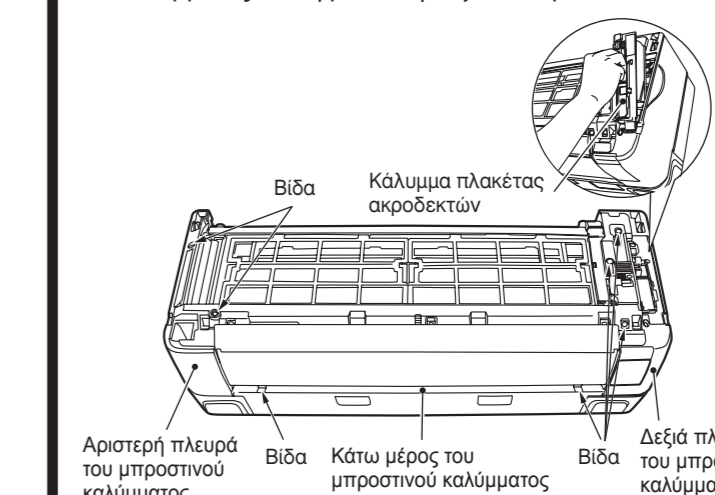
Τοποθέτηση



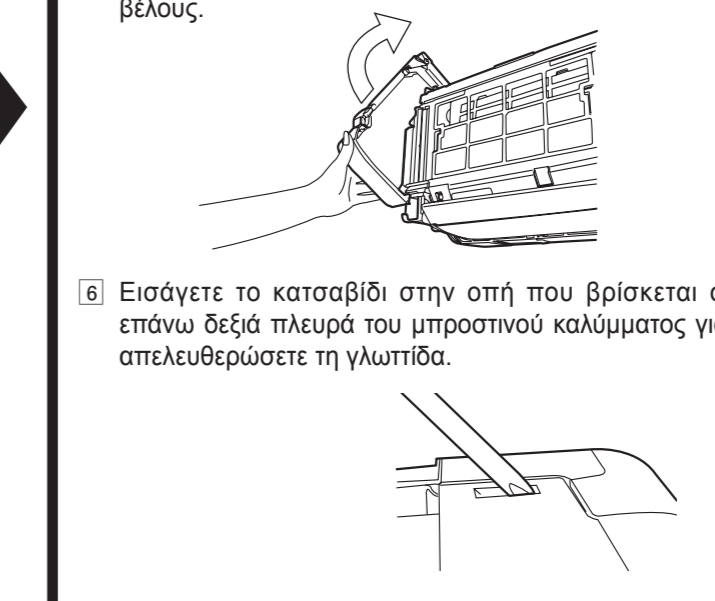
- Εισάγετε τον άξονα του αριστερού βραχίονα στο άνοιγμα κατά μήκος της εσοχής επί της μονάδας.
- Εισάγετε τον άξονα του δεξιού βραχίονα στο άνοιγμα κατά μήκος της εσοχής επί της μονάδας.
- Βεβαιωθείτε ότι το μπροστινό πλαίσιο έχει στερεωθεί με ασφάλεια και έπειτα κλείστε το.

Αφαίρεση του μπροστινού καλύμματος

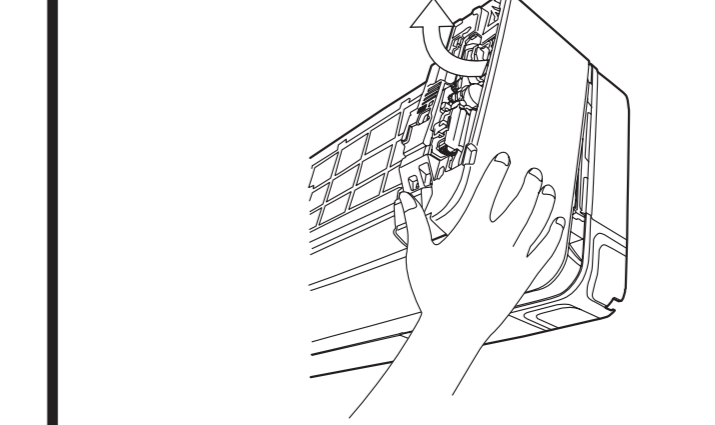
- Αφαιρέστε το μπροστινό πλαίσιο.
- Αφαιρέστε το κάλυμμα της βίδας στο κάτω μέρος του μπροστινού καλύμματος και αφαιρέστε τη βίδα.
- Αφαιρέστε τις βίδες επί του καλύμματος της πλακέτας ακροδεκτών, στην αριστερή πλευρά του μπροστινού καλύμματος και τη βίδα στη δεξιά πλευρά.



- Αφαιρέστε το κάτω μέρος του μπροστινού καλύμματος τραβώντας το προς τα εμπρός.
- Κρατήστε την αριστερή πλευρά του μπροστινού καλύμματος και αφαιρέστε την ενώ τραβήξτε προς την κατεύθυνση του βέλους.

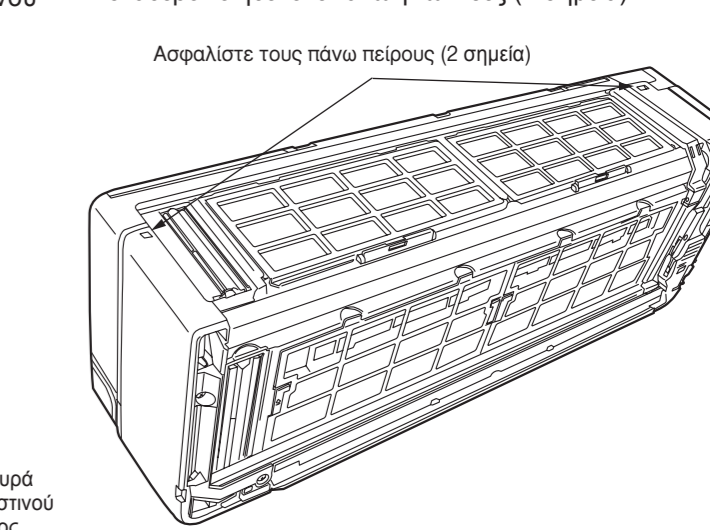


- Κρατήστε τη δεξιά πλευρά του μπροστινού καλύμματος και αφαιρέστε την ενώ τραβήξτε προς την κατεύθυνση του βέλους.

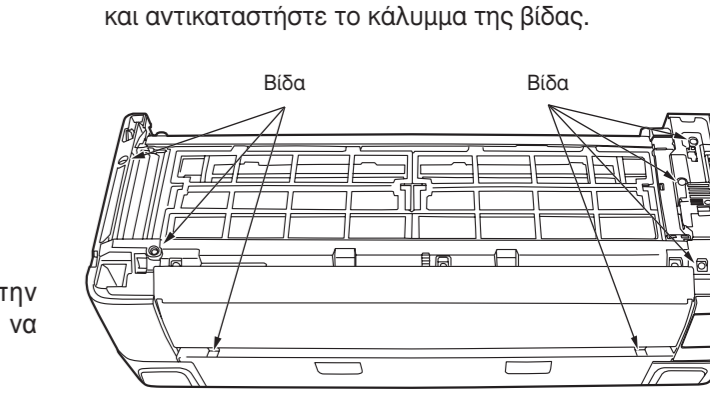


Τοποθέτηση του μπροστινού καλύμματος

- Βεβαιωθείτε ότι ο δίσκος συλλογής νερού και η μονάδα καθαρισμού έχουν στερεωθεί με ασφάλεια.
- Αφού στερεώσετε στη μονάδα την αριστερή και τη δεξιά πλευρά του μπροστινού καλύμματος, βεβαιωθείτε ότι έχουν σταθεροποιηθεί οι επάνω γλωπίδες (2 σημεία).



- Σφίξτε τις βίδες του καλύμματος της πλακέτας ακροδεκτών και αυτές στην αριστερή και τη δεξιά πλευρά του μπροστινού καλύμματος.
- Σφίξτε τις βίδες στο κάτω μέρος του μπροστινού καλύμματος και αντικαταστήστε το κάλυμμα της βίδας.



- Τοποθέτηση της μπροστινής πλάσας.