

SOLO PER PERSONALE TECNICO

HITACHI Inspire the Next

HITACHI CONDIZIONATORE D'ARIA CON DUE UNITÀ INTERNE

MANUALE DI INSTALLAZIONE

HFC R410A

UNITÀ INTERNE / UNITÀ ESTERNE

RAS-35FH6 / RAC-35YH6

- Prima d'iniziare i lavori d'installazione, leggere attentamente e con cura le istruzioni per eseguire una corretta installazione.
- I rivenditori dovranno informare i clienti di come installare il prodotto correttamente.

Utensili utili per il lavoro d'installazione
(Il segno indica l'attrezzo per R410A) • Cacciavite • Metro a nastro • Coltello • Sega • Trapano elettrico punta da $\phi 65\text{mm}$ • Chiave esagonale Allen ($\text{S} \times 4\text{mm}$) • Chiave inglese (14, 17, 19, 22 mm) • Rivoltatore di fughe di gas • Taglia tubi • Mastice • Nastro isolante • Pinze • Utensile per svasatura • Adattatore per pompa del vuoto • Valvola del collettore • Flessibile di carica • Pompa del vuoto

PRECAUZIONI DI SICUREZZA

- Leggere con cura i margini di sicurezza prima di fare funzionare l'unità.
 - Questa sezione contiene punti vitali per una garanzia di sicurezza. Prestare particolare attenzione ai seguenti simboli.
 - AVVERTENZA** Metodi impropri di installazione potrebbero, causare gravi incidenti oppure la morte.
 - CAUTELA** Un'installazione impropria potrebbe provocare gravi conseguenze.
 - Accertarsi di aver collegato la messa a terra.**
 - Il simbolo sopra la figura, significa divieto, proibito.**
- Accertarsi che l'unità funzioni in condizioni appropriate dopo l'installazione. Spiegare al cliente il corretto funzionamento dell'unità e come va eseguita la manutenzione, in base a quanto descritto nel manuale dell'utente. Consigliare al cliente di conservare questo manuale di installazione insieme al manuale di istruzioni.

AVVERTENZA

- Richiedere l'assistenza del venditore oppure di un tecnico specializzato per l'installazione dell'unità. Se l'installazione viene fatta d'iniziativa propria si può provocare senza volere un corto circuito, un incendio, delle perdite d'acqua etc.
- Durante la fase di installazione osservare le istruzioni indicate nel manuale di installazione. Un'installazione impropria potrebbe provocare un corto circuito, una dispersione d'acqua oppure un incendio.
- Accertarsi che nei luoghi di installazione ci siano supporti capaci di sostenere il peso delle unità. Altrimenti le unità potrebbero cadere dal loro punto di appoggio e provocare gravi danni.
- Prima di effettuare il lavoro dell'impianto elettrico si prega di osservare i regolamenti dell'installazione elettrica e seguire i metodi indicati nel manuale di istruzioni. Utilizzare cavi elettrici specifici e adatti al condizionatore d'aria. Accertarsi di utilizzare il circuito specificato. L'uso di cavi elettrici qualità inferiore e un lavoro improprio potrebbero provocare un corto circuito o prendere fuoco.
- Accertarsi di usare cavi elettrici specifici ed idonei ai collegamenti delle unità interne ed esterne. Una volta inseriti i conduttori nei terminali, accertarsi che i collegamenti siano saldi, per impedire che venga esercitata una forza esterna sulla sezione di collegamento della base del terminale. Un collegamento fatto male e/o un contatto allentato potrebbero causare un surriscaldamento e/o un incendio.
- Per il lavoro d'installazione vogliate utilizzare gli accessori apposti. In caso contrario, l'unità potrebbe cadere o potrebbero verificarsi perdite d'acqua, scosse elettriche, incendi o aumento delle vibrazioni.
- Accertarsi d'utilizzare delle tubazioni specificate per il gas R410A, altrimenti possono verificarsi danni o rotture delle tubazioni in rame.
- Durante l'installazione o il trasferimento di un condizionatore in un luogo differente, accertarsi che non venga inserito un refrigerante diverso da quello specificato (R410A) nel ciclo di refrigerazione. In caso contrario, il livello di pressione del ciclo di refrigerazione potrebbe aumentare in modo anomalo, con conseguenti danni e/o lesioni personali.
- In caso di perdite di gas refrigerante, ventilare accuratamente l'ambiente. Se il gas refrigerante venisse a contatto con fiamme si potrebbe produrre un gas nocivo.
- Una volta terminata l'installazione, controllare che non ci siano perdite di gas refrigerante. Se il gas fuoriuscisse in una stanza e poi venisse a contatto con fiamme, ventole di riscaldamento, stufe o altri generatori d'alta temperatura per il riscaldamento, un gas velenoso potrebbe crearsi.
- Effettuare modifiche non autorizzate al condizionatore potrebbe essere pericoloso. Nell'evento di un guasto, contattare un tecnico specializzato per condizionatori d'aria ed un elettricista, riparazioni non eseguite a regola d'arte possono provocare perdite d'acqua, shock elettrici, incendi ecc.
- Accertarsi di collegare la massa dal cavo di alimentazione all'unità per esterni e tra l'unità per esterni e l'unità per interni. L'errato collegamento a massa può comportare il pericolo di scosse elettriche.

CAUTELA

- Installare un interruttore nel quadro di distribuzione dell'abitazione per il cavo di alimentazione collegato direttamente all'unità per esterni. In caso di altre installazioni è necessario installare un interruttore di rete con luce di contatto uguale o superiore a 3 mm. Senza l'interruttore potrebbe esserci il pericolo di un corto circuito.
- Non installare l'unità in vicinanza di gas infiammabili. L'unità esterna potrebbe prendere fuoco nel caso di dispersione di gas intorno ad essa. La tubatura è adeguatamente sovrastata con una distanza massima tra i sostegni di 1 m.
- Accertarsi che il flusso d'acqua sia scorrevole quando si installa il condotto di drenaggio. Se l'installazione non viene eseguita correttamente, l'acqua di condensazione potrebbe gocciolare provocando danni al pavimento oppure al mobilio.
- Utilizzare solo cavi di alimentazione approvati da IEC. Tipo di cavo di alimentazione: NYM.

SCIEGLIERE LA POSIZIONE DI INSTALLAZIONE (Prima di installare l'unità prendere nota delle seguenti Avvertenze e Cautela e ottenere il permesso dal cliente.)

AVVERTENZA

- L'unità dovrà essere installata in un luogo stabile e non vibratorio che possa provvedere un supporto dell'unità.

CAUTELA

- Evitare la vicinanza a fonti di calore e la presenza di ostacoli vicino alla bocca di uscita dell'aria.
- Nell'illustrazione qui sotto, sono specificate le distanze da mantenere, da destra, da sinistra e dalla cima e da sopra.
- Il punto di installazione deve essere comodo al drenaggio dell'acqua e al collegamento del tubo dell'unità esterna.
- Per evitare interferenze di suoni installare l'unità e il telecomando a 1 metro di distanza da radio e televisione.
- Per evitare eventuali errori di trasmissione dei comandi segnalati dal telecomando, si prega di tenere il telecomando lontano da macchine ad alta frequenza e da sistemi raccomandati ad alta potenza.

AVVERTENZA

- L'unità esterna deve essere installata in un luogo in cui sono presenti supporti in grado di sostenere un peso notevole, onde evitare un aumento del rumore e delle vibrazioni.

CAUTELA

- Non esporre l'unità alla luce diretta del sole o alla pioggia. Inoltre accertarsi che la ventilazione sia adeguata e che non vi siano ostruzioni.
- L'aria emessa dall'unità non deve colpire direttamente animali o piante.
- Le distanze da mantenere dai lati superiore, sinistro, destro e anteriore dell'unità sono indicate nella figura sottostante. Almeno due dei suddetti lati devono essere completamente liberi.
- L'installazione deve essere effettuata ad un'altezza di almeno 2.300 mm dal suolo.
- Accertarsi che l'aria calda emessa dall'unità e il rumore non disturbino i vicini.
- Non installare l'unità in vicinanza di gas infiammabili, vapore, olio o fumo.
- Il luogo di installazione deve essere adatto per il drenaggio dell'acqua.
- Per evitare interferenze di suoni, collocare l'unità esterna e il cavo di connessione ad almeno 1 metro di distanza dall'antenna o dal cavo segnale di televisione, radio o telefono.

Nomi dei componenti dell'unità interna

No.	Designation	Quantità
1	Sospensore	1
2	Vite per sospensore (4,1 x 32)	6
3	Supporto per il comando a distanza	1
4	Batteria del tipo AAA	2
5	Vite per il supporto del telecomando (3,1 x 16)	2
6	Supporto	1
7	Telecomando	1
8	Foglio isolante	1
9	Boccola	1
10	Tubazione di scarico	1
11	Coperchio dell'interruttore	1
12	Filtro di depurazione	1

Lunghezza del cavo di connessione dell'unità interna
Oltre 0,9 m
Oltre 1,6 m

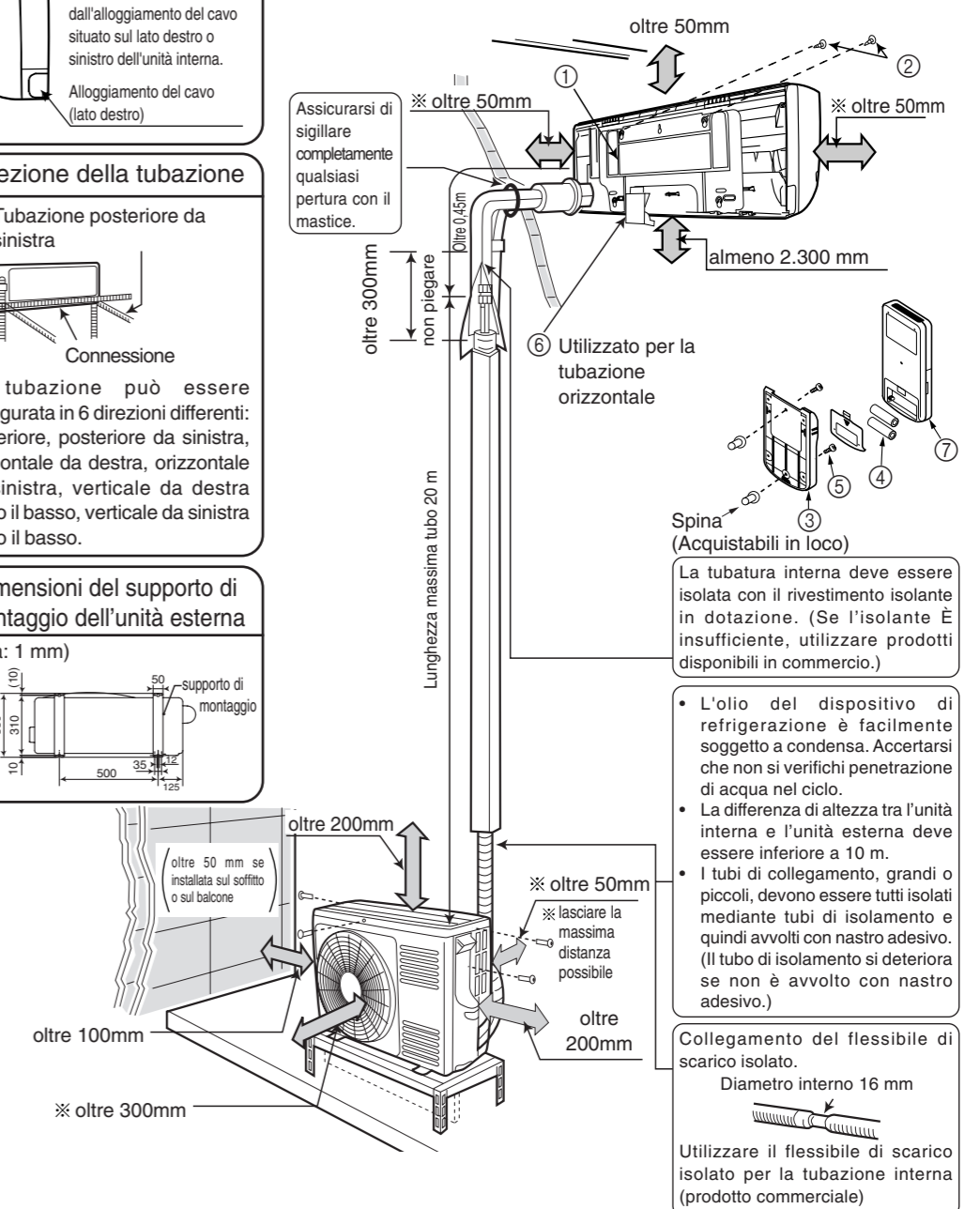
Se l'alimentazione viene fornita dall'unità interna, tirare il cavo di alimentazione dall'alloggiamento del cavo situato sul lato destro o sinistro dell'unità interna.
Alloggiamento del cavo (lato destro)

Direzione della tubazione
Tubazione posteriore da sinistra
Connessione
La tubazione può essere configurata in 6 direzioni differenti: posteriore, posteriore da sinistra, orizzontale da destra, orizzontale da sinistra, verticale da destra verso il basso, verticale da sinistra verso il basso.

Dimensioni del supporto di montaggio dell'unità esterna
(unità: 1 mm)

I componenti di 9 e 10 sono inclusi nella confezione dell'unità esterna.

Figura che illustra l'installazione dell'unità interna ed esterna.



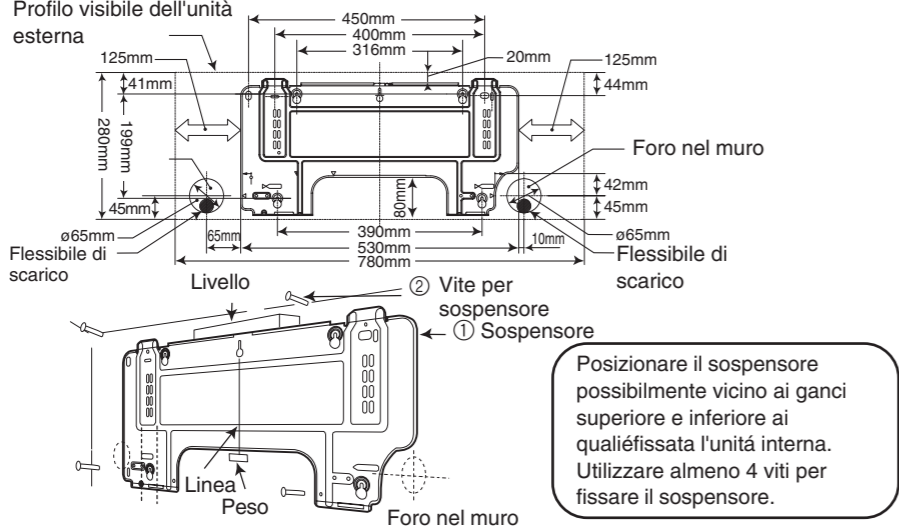
1 Installazione di sospensore, foratura del muro e tubo di protezione

CAUTELA

- Il drenaggio del contenitore dell'acqua dell'unità interna può essere effettuato dalla parte sinistra. Pertanto è necessario montare il sospensore in senso orizzontale o leggermente inclinato verso la parte laterale del flessibile di scarico, altrimenti l'acqua condensata potrebbe traboccare dal contenitore.

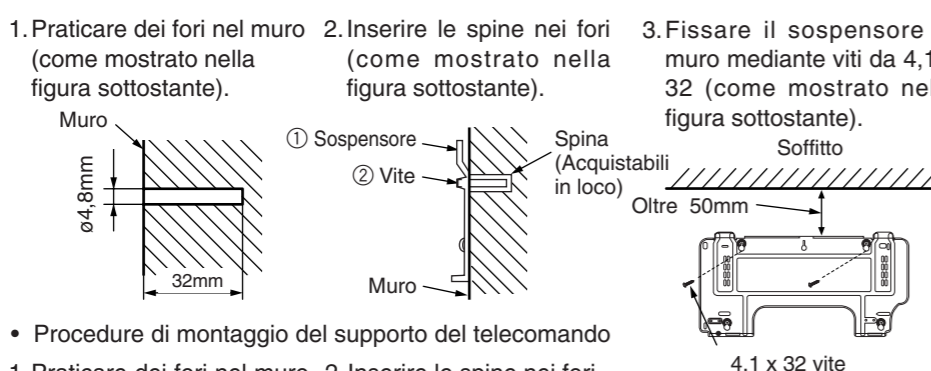
Montaggio diretto sul muro

- Per sostenere il sospensore, utilizzare delle travi nascoste nel muro.

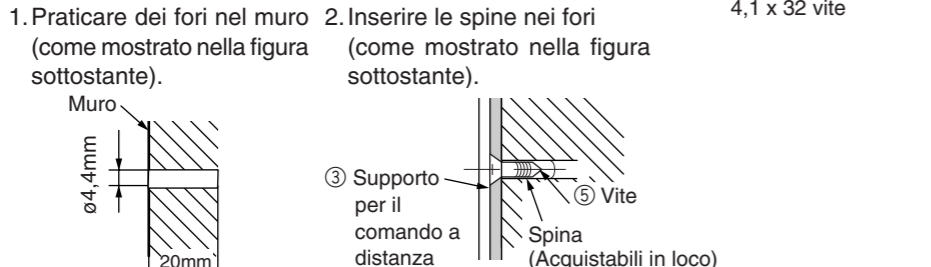


Procedure di installazione e precauzioni

- Procedure di montaggio del sospensore

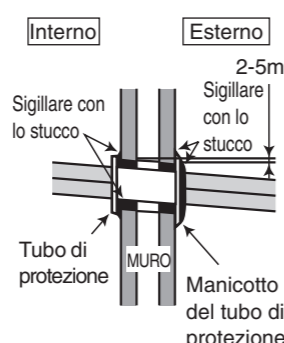


- Procedure di montaggio del supporto del telecomando



Foratura del muro e installazione del tubo di protezione

- Fare un foro sul muro di $\phi 65\text{mm}$ leggermente inclinato verso fuori. Forare il muro con una leggera inclinazione.
- Tagliare il tubo di protezione a seconda dello spessore del muro.
- Eventuali fessure intorno al manico del tubo di protezione devono essere sigillate con lo stucco in modo da evitare che acqua piovana entri nella stanza.
- Accertarsi che il flusso dell'acqua sia scorrevole quando si installa il condotto di drenaggio. Se l'installazione non viene eseguita correttamente, l'acqua potrebbe gocciolare bagnando il mobilio.
- Utilizzare solo cavi di alimentazione approvati da IEC. Tipo di cavo di alimentazione: NYM.



AVVERTENZA

- Accertarsi che il filo non sia a contatto di metalli nella parete. Utilizzare il tubo di protezione come filo passante attraverso la cavità della parete per evitare che eventuali topi possano causare danni. La sigillatura deve essere totale, altrimenti l'aria con umidità elevata fuoriesce dall'unità esterna provocando possibili gocciolature.

CAUTELA

- La cinghia elastica utilizzata per fissare l'isolante non deve essere legata con forza eccessiva, poiché ciò può danneggiare l'isolante termico e provocare la condensazione dell'acqua.
- Tirare la parte inferiore dell'unità interna verso di sé per controllare che l'unità sia agganciata al sospensore. Un'installazione non corretta potrebbe provocare vibrazioni e rumore.
- Modificare la tubazione tenendo premuta la parte inferiore del supporto del tubo con la mano.

2 Installazione dell'unità interna

Taglio della boccola del coperchio inferiore

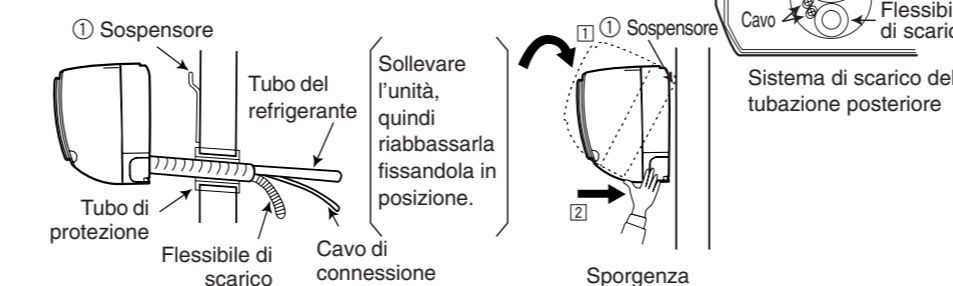
- Durante l'installazione del tubo sul lato destro, sinistro o inferiore, utilizzare un coltello per praticare delle aperture come mostrato nella figura.

1 TUBAZIONE SUL LATO DESTRO (POSTERIORE, DALL'ALTO IN BASSO, ORIZZONTALE)

- Preparazione
- Collegare il cavo di connessione.
- Disinserire il tubo, il cavo di connessione e il flessibile di scarico.

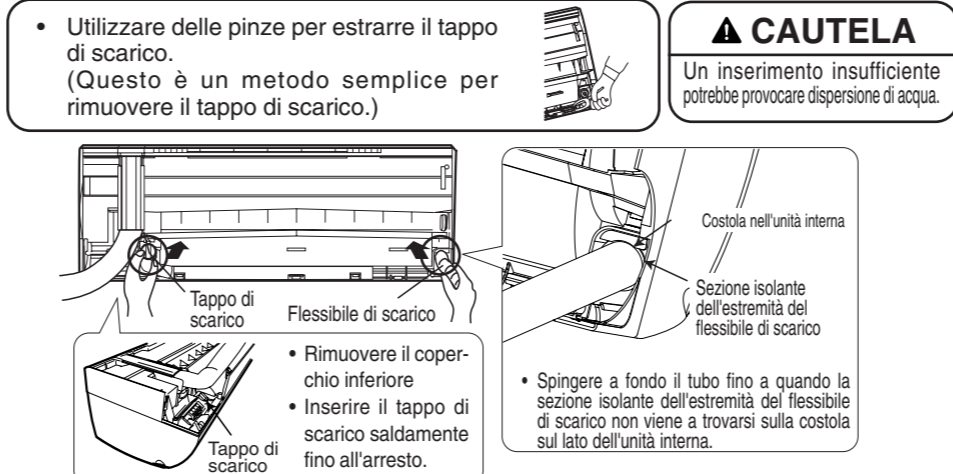
Installazione

- Inserire il tubo nel foro del muro.
- 1 La parte superiore dell'unità interna deve essere montata sul sospensore.
- 2 La sporgenza nella parte inferiore dell'unità interna deve essere agganciata al sospensore.



2 TUBAZIONE SUL LATO SINISTRO (POSTERIORE, DALL'ALTO IN BASSO, ORIZZONTALE)

- Preparazione
- Modifica del flessibile di scarico e procedure di installazione.
- Durante l'installazione del tubo sul lato sinistro, modificare la posizione del flessibile di scarico e del tappo di scarico come mostrato nella figura sottostante. Accertarsi di inserire il flessibile di scarico fino a quando il materiale isolante non si avvolge su se stesso.



AVVERTENZA

CAUTELA

CAUTELA

CAUTELA

CAUTELA

CAUTELA

CAUTELA

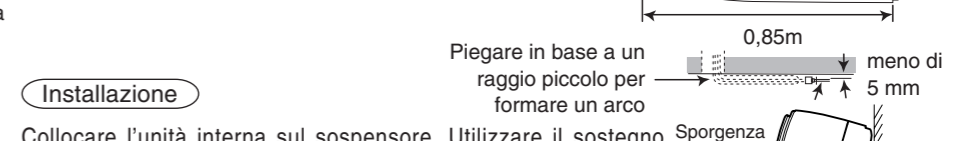
INSTALLAZIONE DOPO IL COLLEGAMENTO DEI TUBI DEL REFRIGERANTE

- Il tubo del refrigerante deve essere adattato al foro nel muro e predisposto per il collegamento.
- I terminali di 2 tubi collegati devono essere ricoperti con il materiale isolante utilizzato per il collegamento di terminali. Quindi i tubi vanno protetti mediante un tubo di isolamento.
- Collegare il cavo di connessione dopo avere rimosso il coperchio inferiore. (Vedere la sezione "COLLEGAMENTO DEL CAVO DI ALIMENTAZIONE".)
- Una volta eseguita la regolazione, collocare il cavo di connessione e i tubi nello spazio disponibile sotto l'unità. Utilizzare il supporto per mantenerli saldamente in posizione.
- Il supporto può essere fissato in entrambe le posizioni. Scegliere la posizione più comoda.

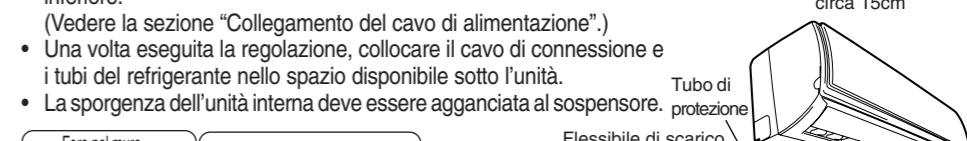
COLLEGAMENTO DEL TUBO DEL REFRIGERANTE DURANTE L'INSTALLAZIONE DELL'UNITÀ INTERNA

Le estremità dei tubi del refrigerante sono contrassegnate dal simbolo "V".

- I tubi del refrigerante e il cavo di connessione vengono modificati e collegati.

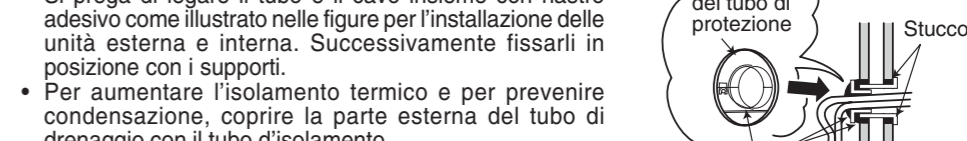


- Collocare l'unità interna sul sospensore. Utilizzare il sostegno temporaneo sul retro dell'unità interna per spingere la parte inferiore in avanti di 15 cm.
- Inserire il flessibile di scarico nel foro del muro.
- Dopo avere collegato i tubi del refrigerante, avvolgerli in un tubo di isolamento.
- Collegare il cavo di connessione dopo avere rimosso il coperchio inferiore. (Vedere la sezione "Collegamento del cavo di alimentazione".)
- Una volta eseguita la regolazione, collocare il cavo di connessione e i tubi del refrigerante nello spazio disponibile sotto l'unità.
- La sporgenza dell'unità interna deve essere agganciata al sospensore.



- Rimuovere il coperchio inferiore.
- Inserire il tappo di scarico saldamente fino all'arresto.
- Spingere a fondo il tubo fino a quando la sezione isolante dell'estremità del flessibile di scarico non viene a trovarsi sulla costola sul lato dell'unità interna.

- I terminali collegati devono essere isolati completamente con isolante termico e poi legati con la cinghia elastica.
- Non avvolgere i terminali con il nastro in modo troppo serrato.
- Se i terminali sono avvolti in modo troppo serrato o se vi è troppo spazio tra di essi, potrebbe formarsi della condensa.
- Si prega di legare il tubo e il cavo insieme con nastro adesivo come illustrato nelle figure per l'installazione delle unità esterne e interne. Successivamente fissarli in posizione con i supporti.
- Per aumentare l'isolamento termico e per prevenire condensazione, coprire la parte esterna del tubo di drenaggio con il tubo di isolamento.
- Sigillare l'apertura con stucco.



3 Isolamento termico e rifinitura della tubazione

- Accertarsi che il flessibile di scarico sia collegato saldamente, non sia piegato e sia posizionato come mostrato nella figura a sinistra.

- È possibile scegliere il lato (sinistro o destro) per l'installazione del flessibile di scarico. Accertarsi che il flusso dell'acqua condensata dell'unità interna sia scorrevole durante l'installazione. (La noncuranza può essere la causa della dispersione di acqua.)



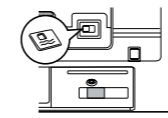
Tiare verso il basso

Diametro esterno (")	A (mm) Stampo di tipo rigido	
	Utensili per R410A	Utensili per R22
6,35 (1/4")	0 - 0,5	1,0
9,52 (3/8")	0 - 0,5	1,0

BASE

Tubazione di scarico

¥



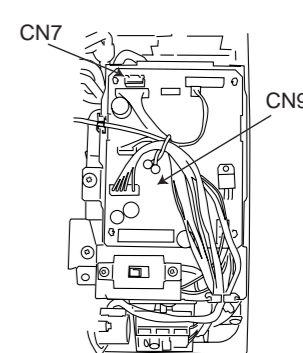
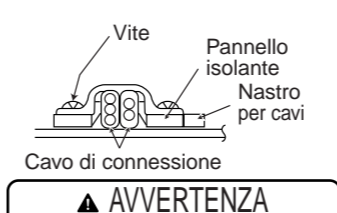
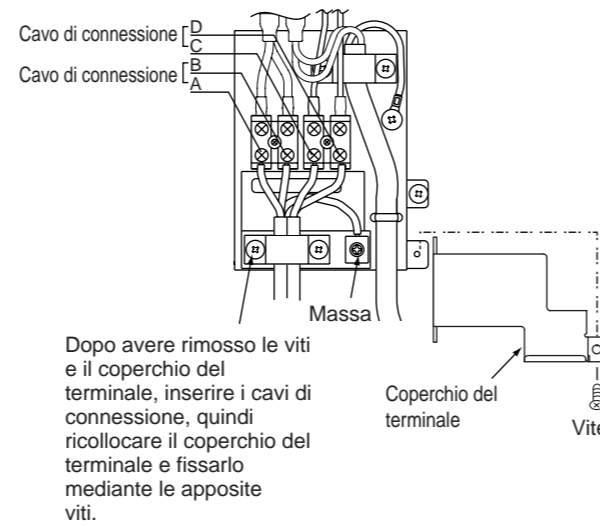
¥ Per il collegamento dei cavi per controllare il PWB • necessario rimuovere il coperchio anteriore e il coperchio del box elettrico. Ogni posizione di collegamento • come segue.

Adattatore RAC: CN7
Comando a distanza cablato del timer settimanale: CN9
Comando a distanza cablato: CN9

¥ Per maggiori dettagli sul collegamento, si prega di controllare e confermare quanto riportato sui manuali in dotazione ad ogni componente opzionale.

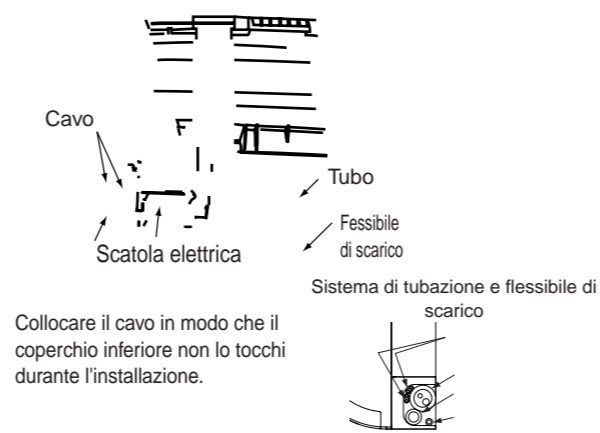
¥ È possibile riferirsi a questo manuale di installazione per come rimuovere e ricollocare il coperchio anteriore.

¥ Prestare attenzione a non danneggiare i cavi elettrici con il bordo della piastra quando si collegano i componenti opzionali.

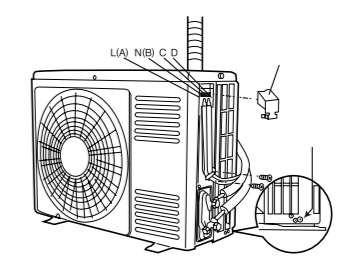



AVVERTENZA
Una volta eseguito il collegamento dell'unità interna, ricollocare il coperchio del terminale e fissarlo.

- ¥ La parte denudata dell'anima del cavo deve essere di 10 mm. Fissarla saldamente al terminale, quindi tirare il singolo cavo per verificare che il contatto sia saldo. Un collegamento errato potrebbe provocare la bruciatura del terminale.
- ¥ Accertarsi di utilizzare l'unico cavo specificato per l'uso del condizionatore.
- ¥ Per informazioni sul collegamento dei cavi, consultare il manuale. La tecnica di collegamento deve rispettare gli standard delle installazioni elettriche.
- ¥ Se l'alimentazione • attivata, si verifica un calo di tensione CA tra i terminali LN. Per tale motivo, accertarsi di rimuovere la spina dalla presa di corrente.
- ¥ Non faccia alcun collegamento nel mezzo del cavo di collegamento. Questa causa di maggior il legare essere eccedenza riscaldata ed emettere fumo e fuoco.



¥ Per rimuovere il coperchio, tirare in corrispondenza dei punti e nelle direzioni indicate dalle frecce.

Fonte di alimentazione

AVVERTENZA

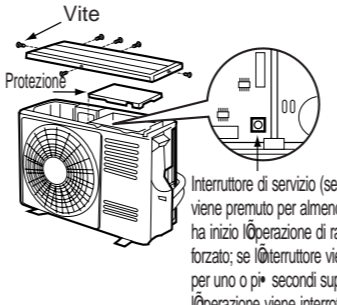
- ¥ Non alterare mai la spina del cavo di alimentazione né estendere il cavo per collegamenti a lunga distanza.
- ¥ Conservare la lunghezza supplementare del cavo di alimentazione e non sottoporre la spina a forze esterne poiché ciò potrebbe provocare un contatto elettrico di scarsa qualità.
- ¥ Non fissare il cavo di alimentazione mediante un chiodo a U.
- ¥ Il cavo di alimentazione genera facilmente calore. Non unire il cavo a filo metallico o a nastro adesivo.

Prova di funzionamento

- ¥ Assicurarsi che il condizionatore funzioni normalmente durante la prova di funzionamento.
- ¥ Spiegare al cliente le corrette procedure di funzionamento come descritte nel manuale per l'utente.
- ¥ In caso di mancato funzionamento dell'unità interna, controllare che il cavo sia collegato correttamente.
- ¥ Accendere la lampada nella stanza in cui • installata l'unità interna e controllare che il telecomando funzioni correttamente.

Operazione di raffreddamento forzato

¥ Quando l'interruttore di servizio dell'unità interna viene premuto per almeno 1 secondo, ha inizio l'operazione di raffreddamento forzato. Utilizzare questa modalità per eseguire la diagnosi degli errori o per raccogliere il refrigerante nell'unità esterna.




Interruttore di servizio (se l'interruttore viene premuto per almeno un secondo, ha inizio l'operazione di raffreddamento forzato; se l'interruttore viene premuto per uno o più secondi supplementari, l'operazione viene interrotta.)

Una volta completata l'operazione relativa all'interruttore di servizio, tenere premuto l'interruttore per almeno un secondo e interrompere l'operazione di raffreddamento forzato.

CAUTELA ¥ Se l'albero della valvola di servizio • completamente avvitato, non utilizzare l'unità per più di 5 minuti.

¥ Spingere verso l'alto le sezioni [PUSH] situate nella parte inferiore dell'unità interna e tirare la piastra inferiore verso di sé. I ganci vengono liberati dalla piastra fissa. (Le sezioni [PUSH] sono indicate da 2 frecce nella figura a destra.)



Posizioni delle sezioni [PUSH]