

SÓ PARA O PESSOAL DE MANUTENÇÃO

HITACHI SISTEMA INVERSOR MÚLTIPLO UNIDADE INTERIOR MANUAL DE INSTALAÇÃO

MODÈLES



RAD-18NH7A
RAD-25NH7A
RAD-35NH7A
RAD-50NH7A

- Leia cuidadosamente os procedimentos de instalação antes de iniciar os trabalhos de instalação.
- Os agentes comerciais deverão informar correctamente os clientes sobre a operação de instalação.
- As explicações acerca do unidade exterior estão na secção "Como Usar" (Manual de Instruções) entregue na embalagem do unidade exterior.

Ferramentas necessárias ao trabalho de instalação

(Marcada com ⊕ é uma ferramenta de uso exclusivo para R410A) • ⊕ Chave de Parafusos • Fita Métrica • Fio eléctrico • Serra • Broca Eléctrica ø65mm • Chave Inglesa Hexagonal (4mm) • Porcas (14,17,22,26mm) • Detector de Fugas de Gás • Corta-Canos • Massa • Fita de Isoladora • Alicates • Busca-Polos • Adaptador da bomba a vácuo • Válvula de distribuição • Mangueira de carga • Bomba a vácuo

MEDIDAS DE PRECAUÇÃO

- Leia atentamente as medidas de precaução, antes de colocar o aparelho em funcionamento.
- O conteúdo deste capítulo é de importância vital para a sua segurança. É favor prestar especial atenção ao seguinte sinal.

- ▲ **AVISO** Métodos incorrectos de instalação poderiam causar a morte ou ferimentos graves.
- ▲ **CUIDADO** Uma instalação imprópria poderia ter sérias consequências.
- ⚠ Não deixe de efectuar a ligação à terra.
- ⚡ O sinal representado na figura indica proibição.

Certifique-se de que o aparelho trabalha correctamente após a instalação. Informe o cliente sobre a melhor maneira de operar o aparelho, como descrito nas instruções de serviço.

▲ AVISO

- Para a instalação do aparelho, dirija-se ao serviço de assistência técnica ou a um técnico qualificado. A instalação feita por si, poderia dar origem a fugas de água, curto-circuito ou incêndio.
- Durante a instalação do aparelho, observe as instruções contidas no manual de instalação. Uma instalação incorrecta poderia causar fugas de água, choques eléctricos ou incêndio.
- Monte o aparelho num local capaz de suportar o seu peso, caso contrário o aparelho poderia cair e causar perigos.
- Observe os regulamentos e prescrições referentes à instalação eléctrica e os métodos descritos neste manual, quando executar os trabalhos de instalação eléctrica. Utilize apenas os cabos prescritos para o sistema de ar condicionado. Uma instalação incorrecta ou a utilização de cabos de má qualidade poderia causar curto-circuito ou incêndio.
- Para ligar a unidade interior à unidade exterior, utilize apenas os cabos prescritos. Certifique-se de que os cabos estão bem apertados, depois de inseridos nos bornes. Uma inserção incorrecta e contactos soltos poderiam causar um aquecimento excessivo e incêndio.
- Utilize apenas os componentes prescritos para os trabalhos de instalação, caso contrário o aparelho poderia cair ou poderiam ocorrer fugas de água, choques eléctricos ou incêndio.
- Quando for instalar ou mudar o lugar de instalação de um aparelho de ar condicionado, certifique-se que nada além do fluido refrigerante especificado (R410A) entre no circuito de refrigeração. Se algo mais entrar dentro, será possível que o nível de pressão do circuito de refrigeração aumente de maneira anormal e isto cause quebras ou ferimentos.
- Certifique-se que usa o conjunto de encanamentos especificado para R410A. Caso contrário, podem-se partir tubos de cobre ou haver falhas.
- Quando instalar or retirar o ar-condicionado, não deixe que o ar se instale e permaneça no ciclo de refrigeração. Se assim acontecer a pressão no ciclo de refrigeração pode aumentar anormalmente e causar rupturas.
- Assegure-se de arejar a assoalhada sempre que se dê uma fuga de gás refrigerante durante os trabalhos. Se o gás refrigerante entrar em contacto com fogo o gás refrigerante transforma-se em gás venenoso.
- Depois de completar os trabalhos de instalação, verifique e assegure-se de que não existem fugas do gás refrigerante. Se existirem fugas de gás refrigerante na assoalhada e em contacto com fogo no condutor de aquecimento da ventoinha, o aquecimento de espaço, etc. o gás refrigerante transforma-se em gás venenoso.
- Modificações não autorizadas ao aparelho de ar condicionado podem ser perigosas. Em caso de avaria por favor contacte um técnico qualificado em aparelhos de ar condicionados ou a um electricista. Arranjos incorrectos podem causar fugas de água, choques eléctricos, incêndios, etc.
- Não deixe de efectuar uma ligação à terra a partir do cabo de alimentação eléctrica para o unidade interior e entre o unidade exterior e o interno. Uma ligação à terra não apropriada poderá causar choques eléctricos.

▲ CUIDADO

- É necessário instalar um interruptor na caixa de distribuição para o cabo de alimentação eléctrica ligado directamente no unidade exterior. No caso de outras instalações será necessário instalar um interruptor com vão de contacto de 3 mm ou mais. Sem o disjuntor de circuito poderá haver perigo de choques eléctricos.
- Não instale o aparelho perto de gás inflamável. A unidade exterior pode incendiar-se se houver fugas de gás por perto. A canalização terá de ser correctamente suportada, com um espaço máximo de 1 m entre os suportes.
- Certifique-se de que o escoamento da água se processa correctamente.
- Terá de se utilizar um cabo eléctrico com aprovação IEC. Tipo de cabo de alimentação eléctrica: NYM.

SELECÇÃO DO LOCAL DE INSTALAÇÃO

(É favor ter em atenção os seguintes pontos e obter a permissão do cliente, antes da instalação.)

▲ AVISO

- Monte o aparelho num lugar estável e não vibratório que ofereça um apoio completo ao aparelho.

▲ CUIDADO

- Não se podem encontrar quaisquer fontes de calor nem quaisquer obstáculos junto da saída do ar.
- As distâncias para os espaços livres em cima, em baixo, à direita e à esquerda, podem ser consultadas na figura abaixo.
- O local de instalação terá de possuir condições propícias para o escoamento da água e para a ligação dos tubos à unidade exterior.
- Para evitar interferências, o aparelho e o seu controlo remoto terão de ser colocados pelo menos a 1 m de distância da televisão e do rádio.
- Para evitar que a transmissão de sinais seja perturbada, terá de manter o controlo remoto afastado de máquinas de alta frequência e de sistemas de rádio de alta potência.

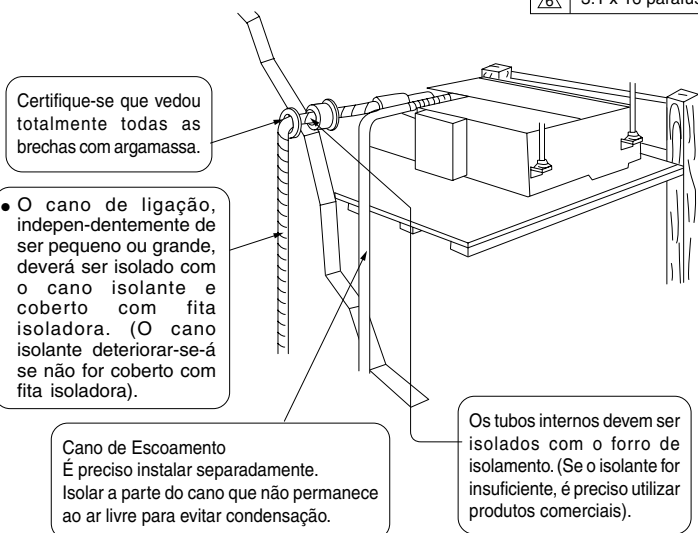
Accessórios para a unidade interior:

Nº	Designação	Quantidade
①	Isolamento contra chamas	1
②	Aglutinante	2
③	4,0 x 10 parafusos	2
④	Isolamento	1
⑤	Fita de Alumínio (grande)	1
⑥	Um Controlador Remoto Reforçado com Arame com 2 parafusos	1
⑦	Braçadeira	1
⑧	Grampos de suspensão (Direito, Esquerdo) Cada	2
⑨	4,0 x 10 parafuso	8

Outras partes opcionais da exposição apainelam e controlo remoto sem fios SPX-RCK2

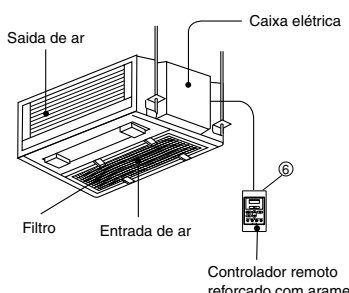
No.	Designação	Quantidade
▲	Painel de exposição	1
▲	Chapa de instalação de painel	1
▲	Cobertura de painel	1
▲	Controlador remoto (sem fios)	1
▲	Portador de controle remoto	1
▲	3.1 x 16 parafuso	2

[Instalação da unidade interior]



▲ CUIDADO

Instalar a unidade interior sempre nivelada. Se a unidade interna estiver inclinada, pode haver vazamento d'água.

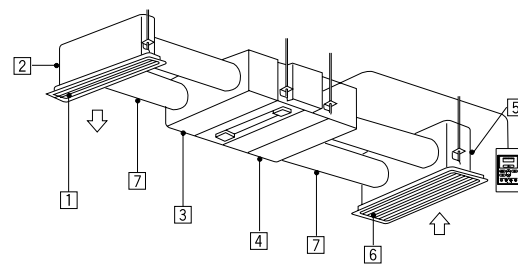


- A "diferença de altura" e o "comprimento dos tubos" do unidade interior e exterior são diferentes do unidade exterior. Consulte o manual de instalação do unidade exterior.

1. RECOMENDAÇÃO DE INSTALAÇÃO

- As figuras em baixo são o tipo de instalação recomendado deste modelo de tubo.
- Todas as partes opcionais mencionadas para cada tipo de instalação e parafusos devem ser comprado localmente antes da instalação.

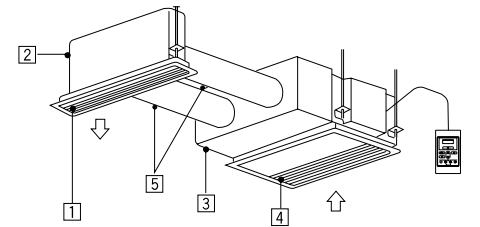
Tipo com tubo inteiro



São necessárias peças opcionais para instalar o tipo com tubo inteiro (Compra local)

1	Grade de descarga
2	Grade da câmara de descarga de 150mm de ø
3	Câmara de descarga da unidade lateral de 150mm de ø
4	Câmara de sucção da unidade lateral de 150mm de ø
5	Grade da câmara de sucção grade de 150mm de ø
6	Grade de sucção
7	1 m de tubo flexível de 150 mm de ø 2 m de tubo flexível de 150 mm de ø

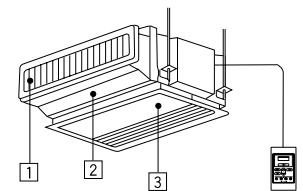
Tipo com semi condutor



São necessárias peças opcionais para instalar o tipo com semi condutor (Compra local)

1	Grade de descarga
2	Grade da câmara de descarga de 150mm de ø
3	Câmara de descarga da unidade lateral de 150mm de ø
4	Grade de sucção
5	1 m de tubo flexível de 150 mm de ø 2 m de tubo flexível de 150 mm de ø

Tipo sem tubo

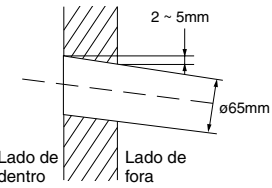


São necessárias peças opcionais para instalar o tipo sem tubo (Compra local)

1	Grade de descarga
2	Tubo de descarga
3	Grade de sucção

2. Instruções de montagem e indicações

O local de instalação tem de ser seleccionado reflectidamente, especialmente quando se trata de um sistema de ar condicionado do presente tipo, uma vez que a mudança de um aparelho já montado para outro lugar apresenta grandes dificuldades.



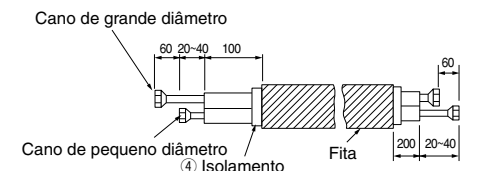
- A abertura da parede deveria possuir uma inclinação para fora, segundo a Fig. 2-1 para assegurar o fluxo fácil da água condensada.

2.1 A abertura na parede tem de ser executada como indicado na Fig. 2-1, para assegurar o escoamento da água condensada.

Fig. 2-1

2.2 Instalação do cabo de conexão

- Vedar as pontas dos canos para isolar umidade e água.

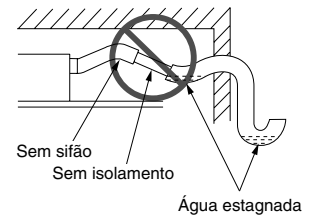
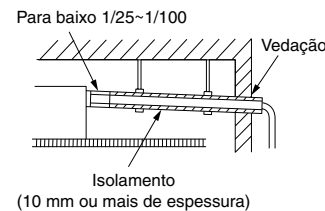


(Unidade: mm)

Fig. 2-2

2.3 Instalação do cano de escoamento

- Usar tubos de PVC VP20 (O. D. 25 mm) para o escoamento.
- Não deixar de enrolar isolamento (10 mm ou mais de espessura) no cano de escoamento ao ar livre.
- Colocar o cano de escoamento sempre inclinado de modo que a água escorra suavemente. Em seguida fixá-lo (por ex. com ganchos) de maneira que não suba nem haja efeito sifão.

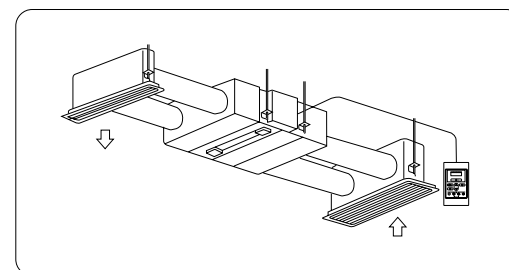


Não realizar o isolamento da maneira acima ilustrada

Fig. 2-3

2.4 Método de instalação segundo o tipo de aparelho

INSTALAÇÃO DO TIPO COM TUBO INTEIRO



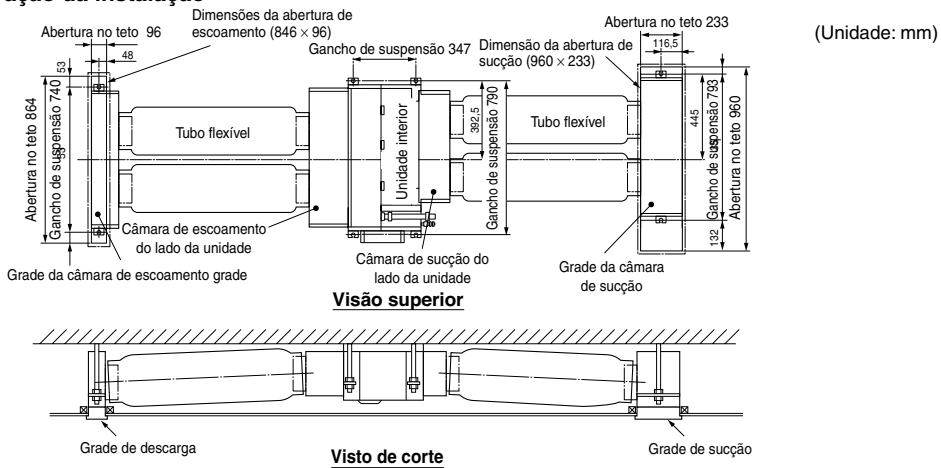
- Seleccionar a posição da unidade interior, fixando a direcção da saída de ar de maneira que o ar frio/quente chegue à inteira sala. A posição padrão da unidade interior é com o lado da parede no teto.
- Os Retiram portadores com filtro e com filtro ajustados da fábrica antes de instalar tipo de tubo cheio.

- Comprimento e curvatura do tubo permitidos.

	Comprimento permitido	Enrolamento
Tubo do lado do escoamento	4 m ou menos acrescentado ao lado de sucção	90° ou menos, 1 seção
Tubo do lado da sucção	1 m ou menos	45° ou menos, 1 seção

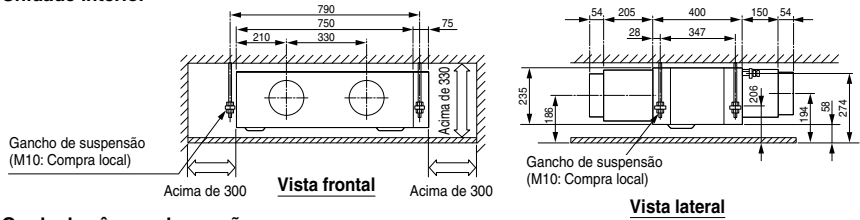
- Garantir o espaço para a instalação, inspeção ou assistência.
- Aplicar tratamento de impermeabilização na superfície traseira do teto embaixo da unidade interna, para evitar vazamento d'água.
- Não permitir que obstáculos bloqueiem o fluxo de ar dentro de 1 metro das grades de sucção.

(1) Ilustração da instalação

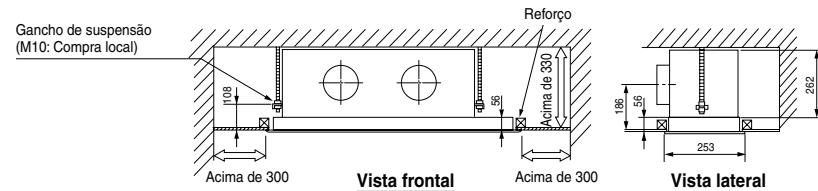
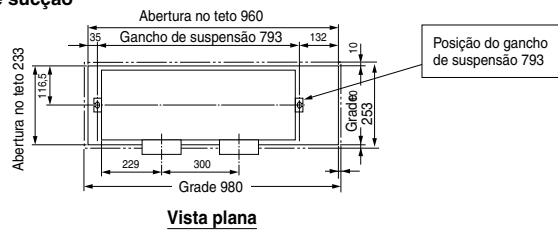


(2) Abertura no teto e posição do gancho de suspensão

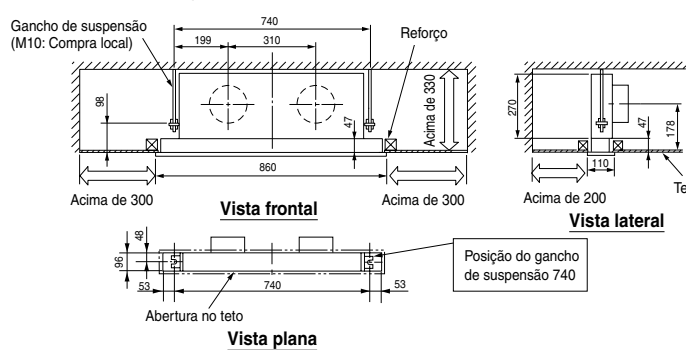
• Unidade interior



• Grade da câmara de sucção



• Grade da câmara de escoamento grade

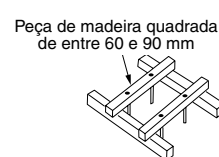


- Colocar o tubo de descarga, o tubo de refrigeração e o cabo de conexão nas respectivas posições para instalação.
- Para o acabamento da abertura no teto, combinar os detalhes com pedreiro.

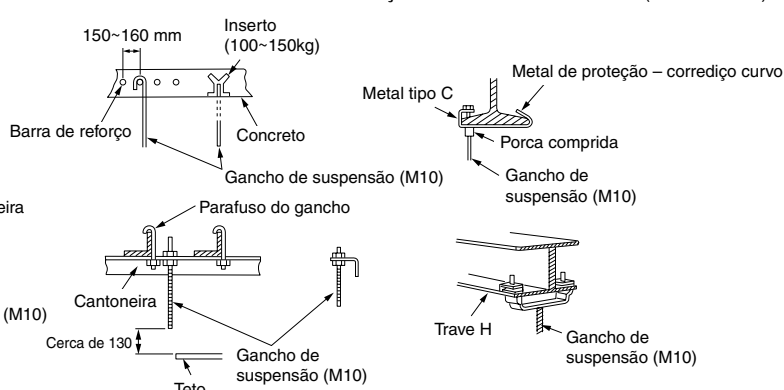
(3) Instalação dos ganchos de suspensão

- Não deixar de reforçar o forro do teto (estrutura: trave do teto e suporte) para manter o nível do teto e evitar vibração da placa do teto.
- Os ganchos de suspensão não são fornecidos, é preciso comprá-los.
- Consultar os diagramas ampliados para o comprimento dos ganchos de suspensão.

• No caso de estrutura de madeira

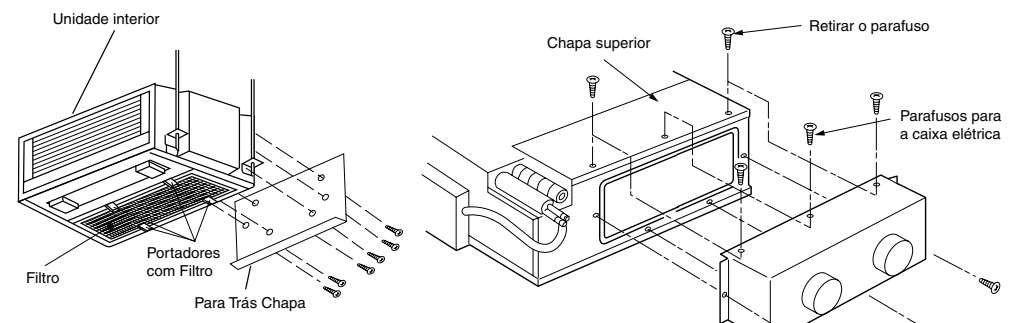
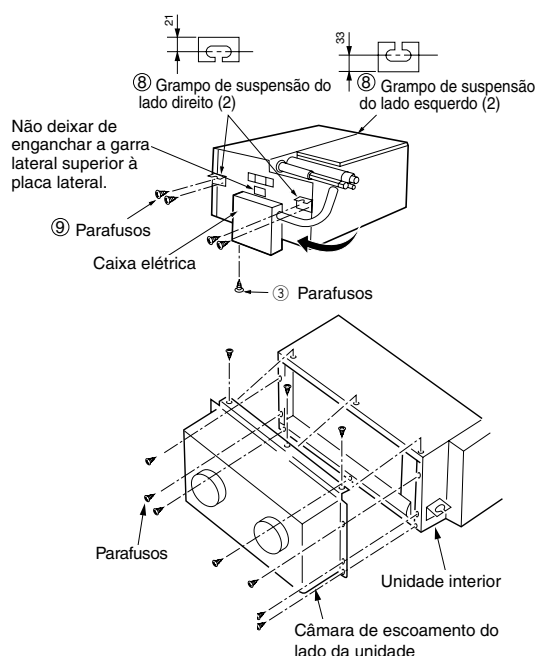


• No caso de estrutura de aço

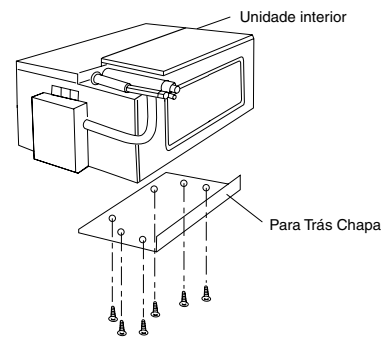


(4) Preparação para a instalação da unidade interior

- Retiram o parafuso ③ na caixa elétrica e logo retiram a caixa elétrica.
- Os Trasladam-se a caixa elétrica com arames principais manteve-se unida. Assegure-se o arame principal é posicionado no lado superior, e gancho a garra de elétrico à chapa de lado. Então fixe a caixa elétrica ao fundo da unidade interna que usa 1 parafuso.
- Instalar 4 grampos de suspensão em ambos os lados da unidade interior, 2 grampos de cada lado, utilizando 8 parafusos ③ com rosca. (Como as dimensões dos grampos esquerdos e direitos são diferentes para certos aparelhos, consultar o diagrama à direita.)
- Instalar a câmara da descarga do lado de unidade na unidade interna que usa 10 parafusos exploram.
- Retirar o filtro no lado de fundo da unidade interna desparafusando os 8 parafusos em o nos portadores com filtro (4 porções)
- Retirar 6 parafusos na chapa traseira da unidade interna, logo instale a chapa traseira em o fundo da unidade interna que usa 6 parafusos.
- Os Retiram 2 parafusos na chapa superior da unidade interna e instalam a câmara da sucção de unidade que usa 7 parafusos.



(1) Abertura de sucção de fundo



(2) Abertura de sucção posterior

(5) Instalação da unidade interior

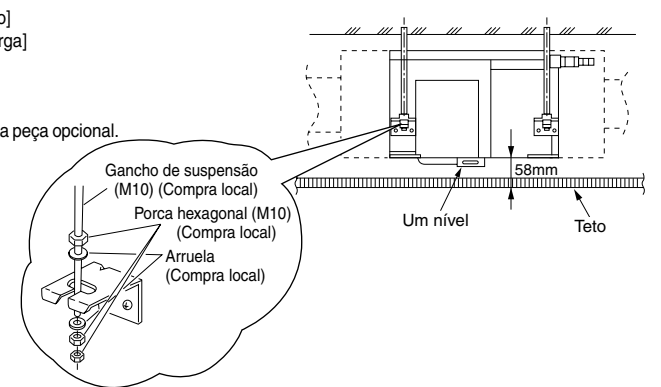
- Preparar a porca e a arruela do parafuso de suspensão e enganchá-lo para suspender o grampo levantando a unidade interna.
- Não deixar de instalar a unidade interior nivelada, utilizando um nível ou um tubo flexível de vinil com água.
- Fixar a unidade interior de maneira que o espaço entre as superfícies inferior do teto e da unidade interior seja de 58 mm.

▲ CUIDADO

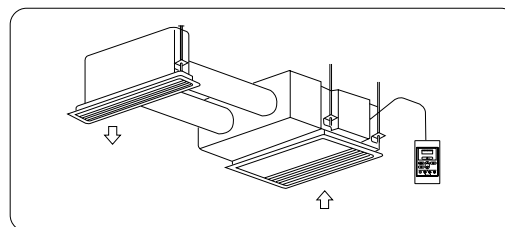
- Não deixar de instalar a unidade interior nivelada. Se a unidade interna estiver inclinada, pode haver vazamento d'água.
- Se o espaço entre as superfícies inferior da unidade interior e o teto não for o certo, pode haver um vão entre a grade e superfície do teto, com conseqüente vazamento d'água de condensação.

- [Instalação da grade da câmara de sucção]
- [Instalação da grade da câmara de descarga]
- [Instalação da grade de descarga]
- [Instalação do tubo flexível]

Consultar o manual de instalação manual da peça opcional.



INSTALAÇÃO DO TIPO COM SEMI CONDUTOR



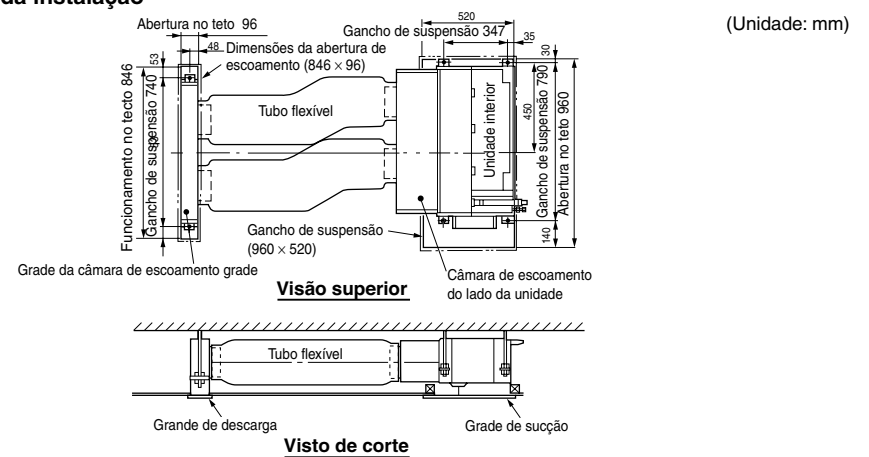
- Selecionar a posição da unidade interior, fixando a direção da saída de ar de maneira que o ar frio/quente chegue à inteira sala. A posição padrão da unidade interna é com o lado da parede no teto.

- Comprimento e curvatura do tubo permitidos.

	Comprimento permitido	Enrolamento
Tubo do lado do escoamento	4 m ou menos	90° ou menos, 1 seção

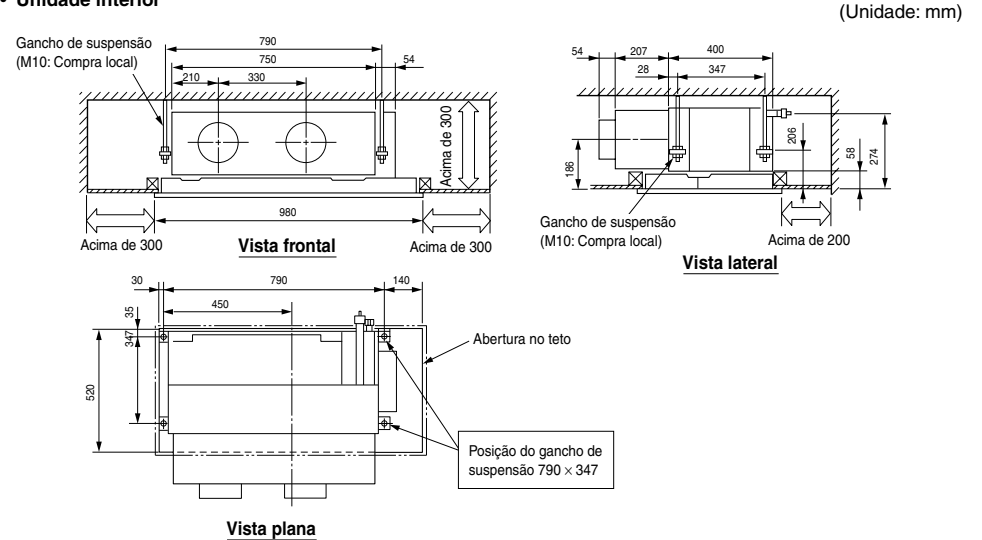
- Garantir o espaço para a instalação, inspeção ou assistência.
- Aplicar tratamento de impermeabilização na superfície traseira do teto embaixo da unidade interior, para evitar vazamento d'água.
- Não permitir que obstáculos bloqueiem o fluxo de ar dentro de 1 metro das grades de sucção.

(1) Ilustração da instalação

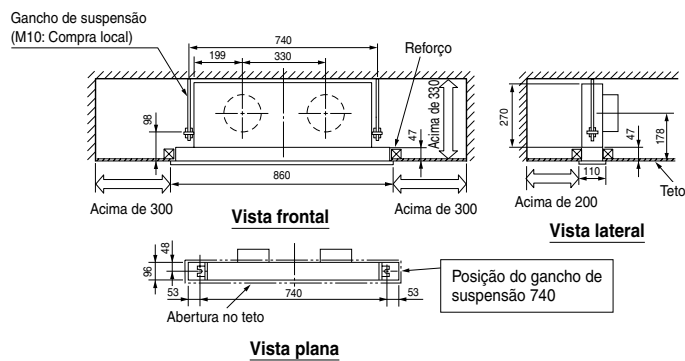


(2) Abertura no teto e posição do gancho de suspensão

• Unidade interior



Grade da câmara de escoamento grade

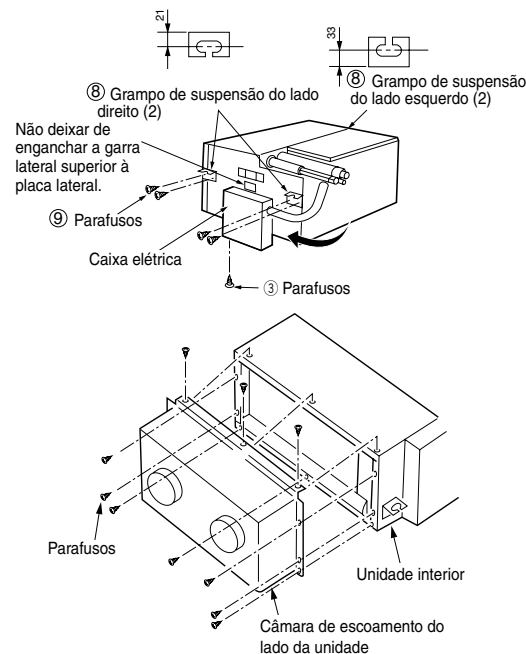


(3) Instalação dos ganchos de suspensão

- É a mesma operação que para o tipo com tubo de descarga/sucção. Seguir as instruções para o tipo com tubo de descarga/sucção.

(4) Preparação para a instalação da unidade interior

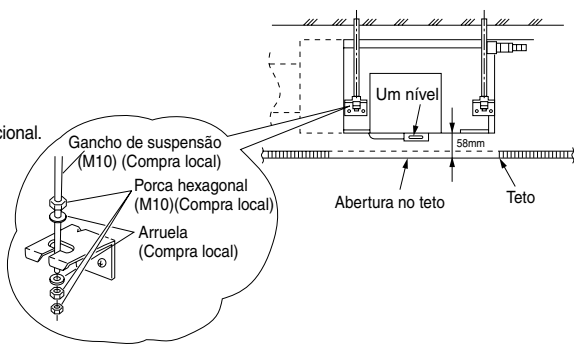
- Os Retiram o parafuso ③ na caixa elétrica e logo retiram a caixa elétrica.
- Os Trasladam-se a caixa elétrica com arames principais manteve-se unida. Assegure-se o arame principal é posicionado no lado superior, e gancho a garra de elétrico à chapa de lado. Então fixe a caixa elétrica ao fundo da unidade interna que usa 1 parafuso.
- Instalar 4 grampos de suspensão em ambos os lados da unidade interior, 2 grampos de cada lados, utilizando 8 parafusos ⑨ com rosca. (Como as dimensões dos grampos esquerdos e direitos são diferentes para certos aparelhos, consultar o diagrama à direita.)
- Instalar a câmara da descarga do lado de unidade na unidade interna que usa 10 parafusos exploram.



(5) Instalação da unidade interior

- Preparar a porca e a arruela do parafuso de suspensão e enganchá-lo para suspender o grampo levantando a unidade interior.
- Não deixar de instalar a unidade interior nivelada, utilizando um nível ou um tubo flexível de vinil com água.
- Fixar a unidade interior de maneira que o espaço entre as superfícies inferior do teto e da unidade interior seja de 58 mm.

[Instalação da grade da câmara de descarga]
[Instalação da grade de sucção]
[Instalação da grade de descarga]
[Instalação do tubo flexível]
Consultar o manual de instalação manual da peça opcional.

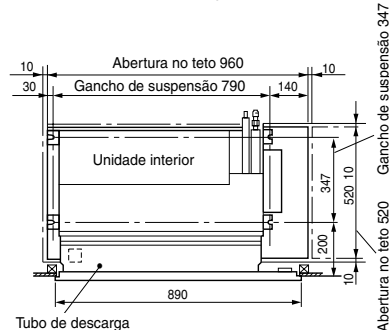


⚠ CUIDADO

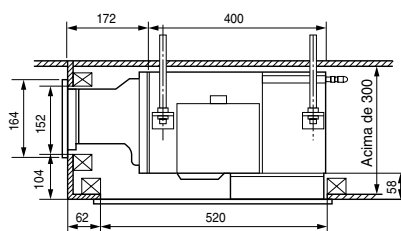
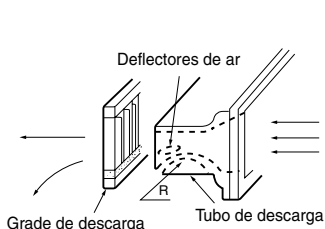
- Não deixar de instalar a unidade interior nivelada. Se a unidade interior estiver inclinada, pode haver vazamento d'água.
- Se o espaço entre as superfícies inferior da unidade interior e o teto não for o certo, pode haver um vão entre a grade e superfície do teto, com conseqüente vazamento d'água de condensação.

INSTALAÇÃO DO TIPO SEM TUBO

(1) Figura da instalação



- Selecionar a posição da unidade interior, fixando a direção da saída de ar de maneira que o ar frio/quente chegue à inteira sala.
- Não permitir que objeto algum embaça o fluxo do ar no espaço de 1m de distância da grade de sucção.

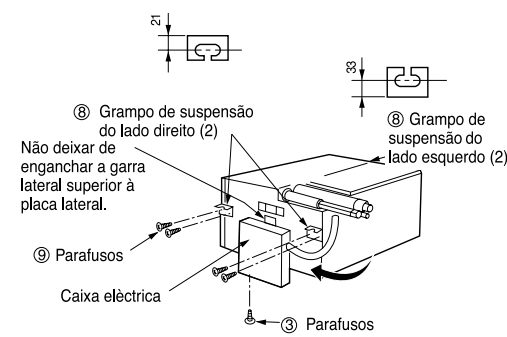


(3) Instalação dos ganchos de suspensão

- É a mesma operação que para o tipo com tubo de descarga/sucção. Seguir as instruções para o tipo com tubo de descarga/sucção.

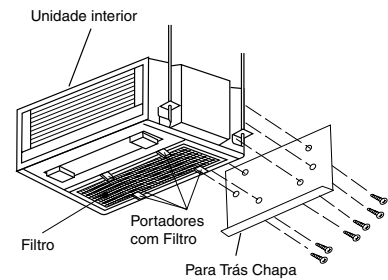
(4) Preparação para a instalação da unidade interior

- Os Retiram o parafuso ③ na caixa elétrica e logo retiram a caixa elétrica.
- Os Trasladam-se a caixa elétrica com arames principais manteve-se unida. Assegure-se o arame principal é posicionado no lado superior, e gancho a garra de elétrico à chapa de lado. Então fixe a caixa elétrica ao fundo da unidade interna que usa 1 parafuso.
- Instalar 4 grampos de suspensão em ambos os lados da unidade interior, 2 grampos de cada lados, utilizando 8 parafusos ⑨ com rosca.

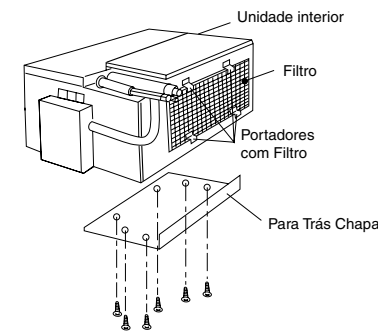


(5) Modificação de abertura de sucção e posição com filtro do fundo a lado traseiro.

- Retirar o filtro no lado de fundo da unidade interna desparafusando 8 parafusos nos portadores com filtro (4 porções).
- Retirar 6 parafusos na chapa traseira da unidade interna.



(1) Abertura de sucção de fundo

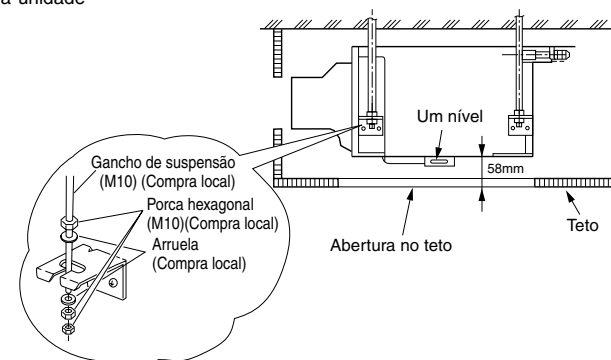


(2) Abertura de sucção posterior

- Então instale a chapa traseira no fundo na unidade interna que usa 6 parafusos.
- Instalar o filtro no traseiro da unidade interna fixando-o com portadores com filtro (4 porções) utilização de 8 parafusos.

(6) Instalação da unidade interior

- Preparar a porca e a arruela do parafuso de suspensão e enganchá-lo para suspender o grampo levantando a unidade interior.
- Não deixar de instalar a unidade interior nivelada, utilizando um nível ou um tubo flexível de vinil com água.
- Fixar a unidade interior de maneira que o espaço entre as superfícies inferior do teto e da unidade interior seja de 58 mm.



⚠ CUIDADO

- Não deixar de instalar a unidade interior nivelada. Se a unidade interior estiver inclinada, pode haver vazamento d'água.
- Se o espaço entre as superfícies inferior da unidade interior e o teto não for o certo, pode haver um vão entre a grade e superfície do teto, com conseqüente vazamento d'água de condensação.

2.5 Conexão do cano de escoamento

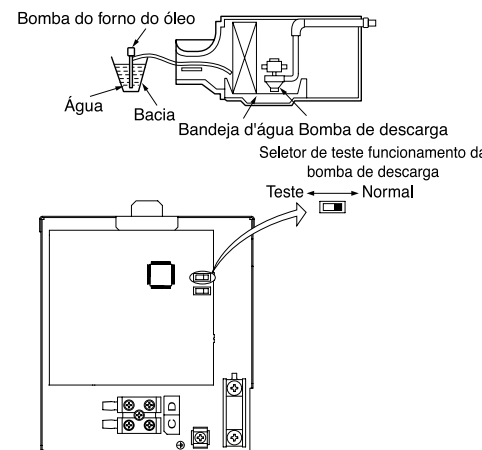
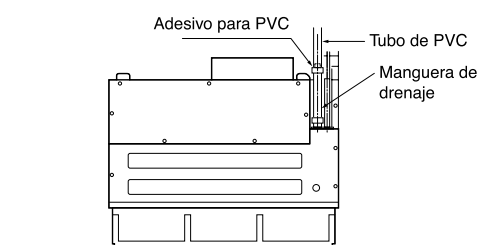
- (1) Grudar firmemente a parte da união do cano de escoamento e o tubo de PVC, utilizando adesivo para PVC.

⚠ CUIDADO

- Se a união do cano do tubo de escoamento e do tubo de PVC for fraca, pode haver vazamento d'água.
- (2) Não deixar de enrolar com um isolante normal (10 mm de polietileno com espuma) ao redor do tubo de escoamento, dentro de casa, para isolar o calor.
- (3) Aferindo desiguais e água escapamento. Desempenhais depois aliando potência.
- Usar como referência a grade de escoamento e a unidade externa.
 - Adicionar água à bandeja de água da unidade exterior da maneira ilustrada abaixo.
- (4) Método de teste de funcionamento
- ① Ligar a corrente elétrica.
 - ② Retirar a tampa da caixa elétrica e colocar o seletor de teste de funcionamento na posição de TEST RUN.
 - ③ Depois de controlar o escoamento, colocar o seletor novamente em NORMAL.
- (5) Realizar um teste de funcionamento para a bomba de descarga para conferir o funcionamento do escoamento.

⚠ CUIDADO

- Se não verificar o escoamento, pode haver vazamento d'água.
- Se o seletor de teste de funcionamento for deixado em TEST RUN, a bomba pode funcionar mal.

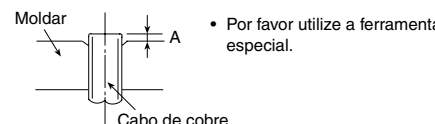
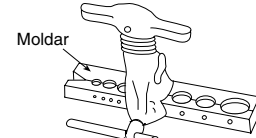


2.6 Preparação do cabo

- Utilize um cortador de canos para cortar o cabo de cobre.



- Antes de soldar, por favor insira a noz de soldadura no cabo.



⚠ CUIDADO

- Um terminal dentado pode causar fugas.
- Durante o desbaste, aponte para baixo o lado a ser desbastado para evitar que estilhaços de cobre entrem no cabo.

- Por favor utilize a ferramenta especial.

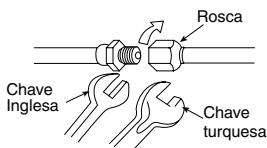
Diâmetro exterior (ø)	A (mm) Ferramenta rígida de soldadura	
	Para ferramenta R410A	Para ferramenta R22
6,35 (1/4")	0 - 0,5	1,0
9,52 (3/8")	0 - 0,5	1,0
12,7 (1/2")	0 - 0,5	1,0

2.7 Ligação do cabo

▲ CUIDADO

No caso de retirar a capa soldada da unidade interior, primeiro retire a capa de menor diâmetro de lado, ou a capa selada de maior diâmetro de lado deslocar-se-á. Liberte a água para a canalização quando estiver a trabalhar.

- Por favor tenha cuidado ao moldar o cabo de cobre.
- Aparafuse manualmente enquanto ajusta o centro. Depois, utilize uma chave inglesa para apertar a ligação.

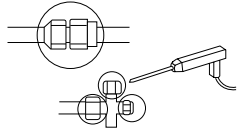


	Diâmetro exterior do cano (ø)	Chaves-turquesa N-m (kgf-cm)
Pequeno diâmetro de lado	6,35 (1/4")	13,7 – 18,6 (140 – 190)
Grande diâmetro de lado	9,52 (3/8")	34,3 – 44,1 (350 – 450)
	12,7 (1/2")	44,1 – 53,9 (450 – 550)
Tampa da válvula de rosca	Pequeno diâmetro de lado	6,35 (1/4")
	Grande diâmetro de lado	9,52 (3/8")
Boca da válvula de rosca	Pequeno diâmetro de lado	19,6 – 24,5 (200 – 250)
	Grande diâmetro de lado	29,4 – 34,3 (300 – 350)
Boca da válvula de rosca	12,3 – 15,7 (125 – 160)	

Inspecção de fugas de gás

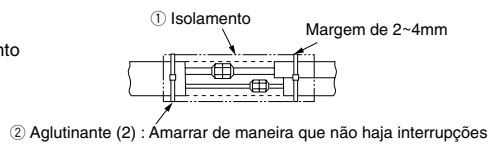
Por favor utilize o detector de fugas de gás para detectar se existem fugas nas ligações das válvulas, como se mostra à direita.

Se houverem fugas de gás, aparte melhor as ligações para parar as fugas. (Use o detector fornecido para R410A.)



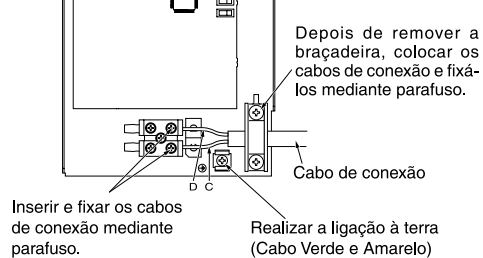
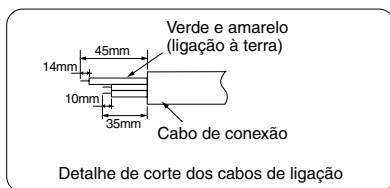
Vedação da tubulação do agente refrigerante

Cobrir as seções das uniões dos canos utilizando isolamento contra chama, enrolando ao redor sem interrupções.



2.8 Conectar os cabos de conexão

- 1) Retire a tampa da caixa eléctrica.
- 2) Ligue os fios de conexão.
- 3) Monte a tampa da caixa eléctrica.

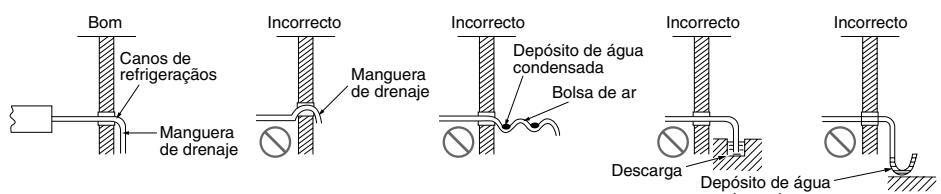


AVISO

- Este aparelho tem de ter ligação a terra.
- Não fazem nenhuma conexão no meio do fio que se une. Ele pode causar o arame a ser superaquecido e emite a fumaça e o fogo.

3. Verificação da mangueira de escoamento de água

- 1) Ligar a mangueira de escoamento de água separada à mangueira de escoamento de água do aparelho.
- 2) Para manter-se desimpedido o fluxo de água condensada para a descarga deve haver uma inclinação da maneira mostrada na seguinte figura.



▲ CUIDADO

Por favor assegure-se de que há um fluxo correcto da água condensada da unidade durante a instalação. (Falta de cuidado pode resultar em fugas de água.)

▲ CUIDADO

Assegure-se de que o tubo de drenagem não tem ligação de dobragem com folgas.

4. Controlo após a montagem

- 4.1 Terá de se controlar o livre fluxo da água através da mangueira de escoamento, pondo-se um pouco de água na tina do evaporador.
- 4.2 A abertura da parede terá de ser fechada com o anel de materiais juntamente fornecido, para tubulações de agente refrigerante, e com massa isolante. Ver Figs. 4-1 and 4-2.

Penetração na parede e instalação do cano de protecção

- Faça um buraco na parede de ø 65 mm, ligeiramente inclinado para o lado exterior. Faça o buraco com um ângulo pequeno.
- Corte o cano de protecção de acordo com a espessura da parede.
- Folgas na manga do cano de protecção devem ser enchidas com massa de vidro para evitar a entrada de água da chuva na assoalhada.

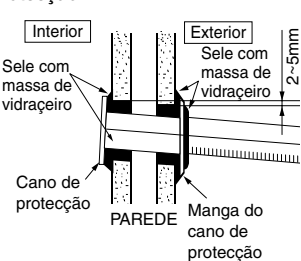


Fig. 4-1

▲ CUIDADO

Assegure-se de que o fio eléctrico não está a contactar qualquer metal, na parede. Por favor utilize o cano de protecção para evitar a possibilidade de estragos provocados por ratos no fio eléctrico que passa através da parede.

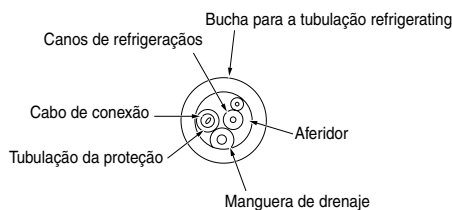


Fig. 4-2

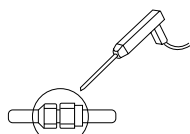
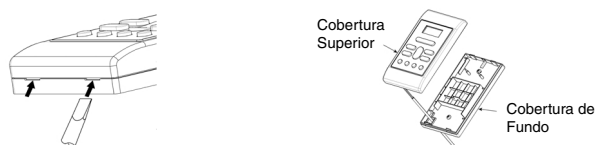
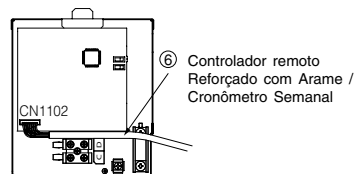


Fig. 4-3

- 4.3 Enrole a fita de vinilo não adesiva que pertence ao jogo de tubo ao redor dos tubos de refrigeração e do cabo de conexão.
- 4.4 Verifique se há vazamento de refrigerante no acoplamento com um detector de fuga de gás ou espuma de sabão como mostrado na Fig. 4-3.
- 4.5 Verifique se há vapor frio do evaporador (operação de refrigeração).
- 4.6 Verifique se há vento cálido desde do condensador (operação de refrigeração).

5. Instalação de controlador remoto reforçado com arame ou Cronômetro Semanal (Opcional).

- (a) Conexão à caixa eléctrica:
 - Retirar a cobertura da caixa eléctrica
 - Unir o conector de controlador remoto reforçado com arame ou Cronômetro Semanal a CN1102.
 - Reunir atrás a cobertura da caixa eléctrica.
- (b) Instalação eléctrica de instalação de controlador remoto reforçado com arame (2 métodos):
 - A instalação eléctrica de controlador remoto pode ser aberta apertando as fendas com menos parafuso o motorista (ver o diagrama em baixo)



- Fixam a posição do controlador remoter para que o comprimento do arame seja dentro de 15 metros.
- Por Favor refira-se ao respetivo manual de usuário do Cronômetro Semanal de novos detalhes.

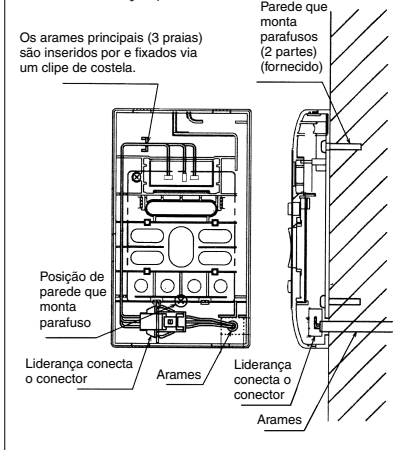
▲ CUIDADO

- Não cortar o arame fornecido. O arame extra deve ser propriamente ferida e ajustado em um lugar seguro.
- Não juntar o arame com o arame adicional.

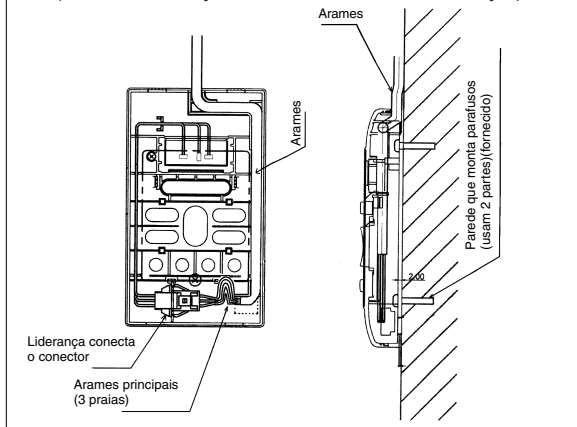
ilustrações de instalação de Instalação Elétrica.

Parede colocada conectando instalação (Fornecida) Instalação de instalação elétrica superior Interior (Alternativa)

1. Unindo os arames via fenda colocada da parede;
 - Fixam a cobertura de fundo à parede com parafusos fornecidos.
 - Reunir a cobertura superior à cobertura de fundo fixa. (Refira-se à ilustração em baixo de detalhes da instalação)

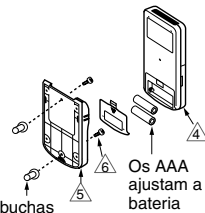


2. Quando os arames são unidos da porção superior interior do topo cobertura;
 - Intervalo da abertura perfurada localizada na porção superior do fundo cobertura por garra. Smoothen o aperature por cutter. Fixar a cobertura de fundo à parede com os parafusos fornecidos.
 - Unem os arames para conduzir o conector de arames.
 - Montam os arames pela fenda fornecida na cobertura superior.
 - Reúnem a cobertura superior à cobertura de fundo fixa. (Refira-se à ilustração em baixo de detalhes da instalação)



6. Instalação de controlador remoto sem fios (opcional)

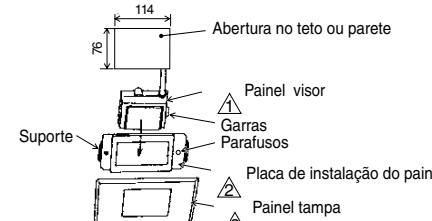
- A unidade de controlo remoto pode ser colocada no caixilho fixado na parede ou viga.
- Para funcionar com a unidade de controlo remoto fixada no caixilho, por favor assegure-se de que o aparelho pode receber o sinal transmitido or a unidade de controlo remoto do local onde for fixada. O aparelho transmitirá um som acústico quando o sinal é transmitido por a unidade de controlo remoto. O sinal de transmissão é enfraquecido junto de luz fluorescente. Por isso, durante a fixação do caixilho do controlo remoto, por favor ligue a luz, mesmo durante o dia, para determinar o melhor local para fixação do caixilho.



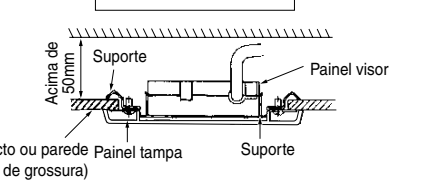
A unidade de controlo remoto deve ser encaixada na parte inferior do caixilho. Empurre a unidade de controlo remoto na direcção que se mostra na figura abaixo.

Instalação do painel do visor

- Seleccione uma posição de instalação no tecto ou parede na qual não há obstáculos que interrompam a recepção de sinal.
- Desatarraxe os parafusos da placa de instalação do painel de maneira que o suporte possa ser ligeiramente movido.
- Faça coincidir o painel do visor à placa de instalação de maneira que os grampos de fixação do painel enganchem-se bem.
- Faça coincidir os suportes com a abertura no tecto ou na parede e atarraxe os parafusos até que o suporte fixe-se firmemente no material do tecto ou parede.
- Instale a tampa do painel de maneira que os grampos interiores fixem-se firmemente à placa de instalação do painel.
- Dirija o cabo do painel do alojamento lateral da unidade interior para a caixa eléctrica da unidade interior e ligue-o no alojamento do lado da unidade.



VISTO DE CORTE

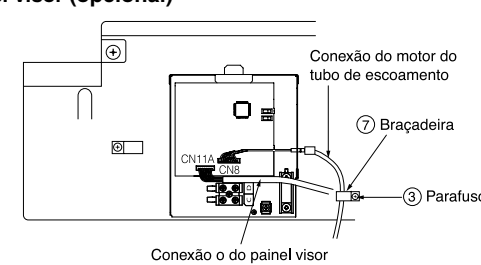


▲ CUIDADO

Por favor desconecte o controlador remoto conectado ou o conector de Cronômetro Semanal em CN1102 se você quer usar o controlador remoto sem fios.

Fios de conexão do tubo de escoamento e do painel visor (opcional)

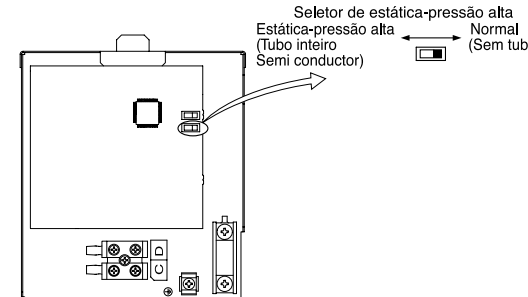
- Unir o conector motor do tubo de descarga ao conector CN8 (ver o diagrama à direita) – Se aplicável.
- Os Atam o conector do painel de exposição ao conector CN11A no controle PWB.
- Eu Ser seguro de fixar o arame principal motor do tubo de descarga (se aplicável) usando fixação banda. (Já que o tipo de tubo cheio e o tipo de tubo semi unem só o painel de exposição).



7. Regulação dos seletores

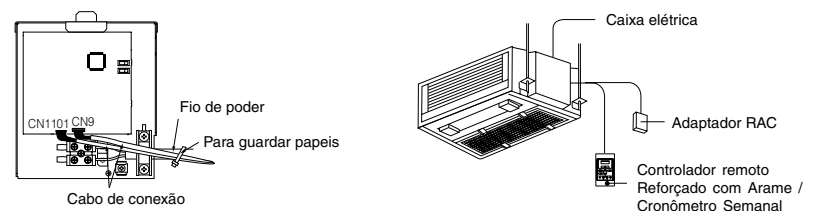
Seletor de estática-pressão alta

- (Tipo com tubo inteiro e tipo com semi condutor)
- Para o tipo com o tubo inteiro e o tipo com semi condutor, regular o seletor de estática-pressão alta para HIGH STATIC-PRESSURE.
- Se estiver regulado para HIGH STATIC-PRESSURE, haverá redução das capacidades de refrigeração e de aquecimento. (Quando é entregue, o comutador está colocado na posição de "NORMAL".)



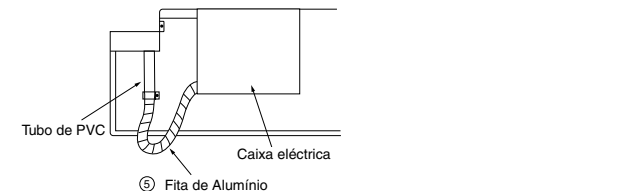
8. Unindo HA Sistema / H-LINK (Se referem ao diagrama em baixo) (opcional)

- Separadamente comprado Al Corda de Conexão deve ser unido ao HA-SISTEMA.
- Quanto à união à H-Link, um adaptador RAC separadamente comprado é necessário.
- Para instalar a instalação eléctrica, a cobertura de caixa eléctrica deve ser aberta. (Quanto a HA-SISTEMA una-se a CN9 e para o adaptador RAC, una-se a CN1101)
- A corda de conexão e os fios de poder devem ser arranjados e amarrados como mostrado em o diagrama em baixo.
- Por favor refira-se aos respetivos manuais de usuário do H-sistema e o adaptador RAC, para novos detalhes
- Por favor refira-se ao manual de usuário de instruções de retirada e instalação de a caixa eléctrica.
- Para encomendar todas as partes opcionais, por favor refira-se ao catálogo do número de parte.



9. Protecção do fio

Enrolar fita de alumínio ao redor do tubo de PVC entre a caixa eléctrica e a unidade externa (braçadeira do cabo).



10. Teste de funcionamento

- Por favor, durante o teste de funcionamento assegure-se de que o ar-condicionado está em condições normais de funcionamento.
- Explique ao cliente os procedimentos próprios de funcionamento como descritos no manual do utilizador.
- Se o unidade interior não funcionar, verifique se as ligações estão certas.

▲ CUIDADO

Para o ensaio de funcionamento, realize a ligação de um aparelho de cada vez e verifique se a instalação do cabo de eléctrica está certa.