

SÓ PARA O PESSOAL DE MANUTENÇÃO

HITACHI

SISTEMA INVERSOR MÚLTIPLO

UNIDADE INTERIOR

MANUAL DE INSTALAÇÃO

MODELO **RAF-25QH8**
RAF-35QH8
RAF-50QH8

- Leia cuidadosamente os procedimentos de instalação antes de iniciar os trabalhos de instalação.
- Os agentes comerciais deverão informar correctamente os clientes sobre a operação de instalação.
- As explicações acerca do unidade exterior estão na secção "Como Usar" (Manual de Instruções) entregue na embalagem do unidade exterior.

Ferramentas necessárias ao trabalho de instalação
(Marcada com ⊕ é uma ferramenta de uso exclusivo para R410A) • ⊕ ⊖ Chave de Parafusos • Fita Métrica • Fio eléctrico • Serra • Broca Eléctrica Ø65mm • Chave Inglesa Hexagonal (3/8" 4mm) • Porcas (14,17,22,26,27mm) • Detector de Fugas de Gás • Corta-Canos • Massa • Fita de Isoladora • Alicates • Busca-Polos • Adaptador da bomba a vácuo • Válvula de distribuição • Mangueira de carga • Bomba a vácuo

MEDIDAS DE PRECAUÇÃO

- Leia atentamente as medidas de precaução, antes de colocar o aparelho em funcionamento.
- O conteúdo deste capítulo é de importância vital para a sua segurança. É favor prestar especial atenção ao seguinte sinal.

⚠ AVISO Métodos incorrectos de instalação poderiam causar a morte ou ferimentos graves.

⚠ CUIDADO Uma instalação imprópria poderia ter sérias consequências.

⚡ Não deixe de efectuar a ligação à terra.

⊕ O signal representado na figura indica proibição.

Certifique-se de que o aparelho trabalha correctamente após a instalação. Informe o cliente sobre a melhor maneira de operar o aparelho, como descrito nas instruções de serviço.

⚠ AVISO

- Para a instalação do aparelho, dirija-se ao serviço de assistência técnica ou a um técnico qualificado. A instalação feita por si, poderia dar origem a fugas de água, curto-circuito ou incêndio.
- Durante a instalação do aparelho, observe as instruções contidas no manual de instalação. Uma instalação incorrecta poderia causar fugas de água, choques eléctricos ou incêndio.
- Monte o aparelho num local capaz de suportar o seu peso, caso contrário o aparelho poderia cair e causar perigos.
- Observe os regulamentos e prescrições referentes à instalação eléctrica e os métodos descritos neste manual, quando executar os trabalhos de instalação eléctrica. Utilize apenas os cabos prescritos para o sistema de ar condicionado. Uma instalação incorrecta ou a utilização de cabos de má qualidade poderia causar curto-circuito ou incêndio.
- Para ligar a unidade interior à unidade exterior, utilize apenas os cabos prescritos. Certifique-se de que os cabos estão bem apertados, depois de inseridos nos bornes. Uma inserção incorrecta e contactos soltos poderiam causar um aquecimento excessivo e incêndio.
- Utilize apenas os componentes prescritos para os trabalhos de instalação, caso contrário o aparelho poderia cair ou poderiam ocorrer fugas de água, choques eléctricos ou incêndio.
- Quando for instalar ou mudar o lugar de instalação de um aparelho de ar condicionado, certifique-se que nada além do fluido refrigerante especificado (R410A) entre no circuito de refrigeração. Se algo mais entrar dentro, será possível que o nível de pressão do circuito de refrigeração aumente de maneira anormal e isto cause quebras ou ferimentos.
- Certifique-se que usa o conjunto de encanamentos especificado para R410A. Caso contrário, podem-se partir tubos de cobre ou haver falhas.
- Quando instalar ou retirar o ar-condicionado, não deixe que o ar se instale e permaneça no ciclo de refrigeração. Se assim acontecer a pressão no ciclo de refrigeração pode aumentar anormalmente e causar rupturas.
- Assegure-se de arejar a assoalhada sempre que se dê uma fuga de gás refrigerante durante os trabalhos. Se o gás refrigerante entrar em contacto com fogo o gás refrigerante transforma-se em gás venenoso.
- Depois de completar os trabalhos de instalação, verifique e assegure-se de que não existem fugas do gás refrigerante. Se existirem fugas de gás refrigerante na assoalhada e em contacto com fogo no condutor de aquecimento da ventoinha, o aquecimento de espaço, etc. o gás refrigerante transforma-se em gás venenoso.
- Modificações não autorizadas ao aparelho de ar condicionado podem ser perigosas. Em caso de avaria por favor contacte um técnico qualificado em aparelhos de ar condicionados ou a um electricista. Arranjos incorrectos podem causar fugas de água, choques eléctricos, incêndios, etc.
- Não deixe de efectuar uma ligação à terra a partir do cabo de alimentação eléctrica para o unidade interior e entre o unidade exterior e o interno. Uma ligação à terra não apropriada poderá causar choques eléctricos.

⚠ CUIDADO

- É necessário instalar um interruptor na caixa de distribuição para o cabo de alimentação eléctrica ligado directamente no unidade exterior. No caso de outras instalações será necessário instalar um interruptor com vão de contacto de 3 mm ou mais. Sem o disjuntor de circuito poderá haver perigo de choques eléctricos.
- Não instale o aparelho perto de gás inflamável. A unidade exterior pode incendiar-se se houver fugas de gás por perto. A canalização terá de ser correctamente suportada, com um espaço máximo de 1 m entre os suportes.
- Certifique-se de que o escoamento da água se processa correctamente.
- Terá de se utilizar um cabo eléctrico com aprovação IEC. Tipo de cabo de alimentação eléctrica: NYM.

SELECÇÃO DO LOCAL DE INSTALAÇÃO

(É favor ter em atenção os seguintes pontos e obter a permissão do cliente, antes da instalação.)

⚠ AVISO

- Monte o aparelho num lugar estável e não vibratório que ofereça um apoio completo ao aparelho.

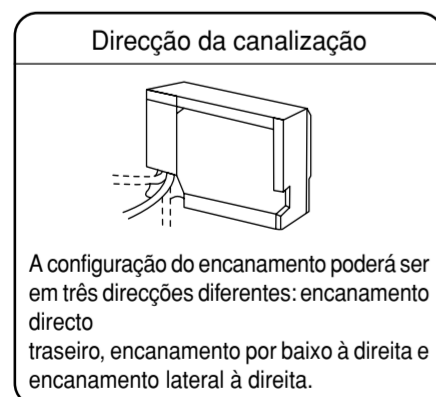
⚠ CUIDADO

- Não se podem encontrar quaisquer fontes de calor nem quaisquer obstáculos junto da saída do ar.
- As distâncias para os espaços livres em cima, em baixo, à direita e à esquerda, podem ser consultadas na figura abaixo.
- O local de instalação terá de possuir condições propícias para o escoamento da água e para a ligação dos tubos à unidade exterior.
- Para evitar interferências, o aparelho e o seu controlo remoto terão de ser colocados pelo menos a 1 m de distância da televisão e do rádio.
- Para evitar que a transmissão de sinais seja perturbada, terá de manter o controlo remoto afastado de máquinas de alta frequência e de sistemas de rádio de alta potência.

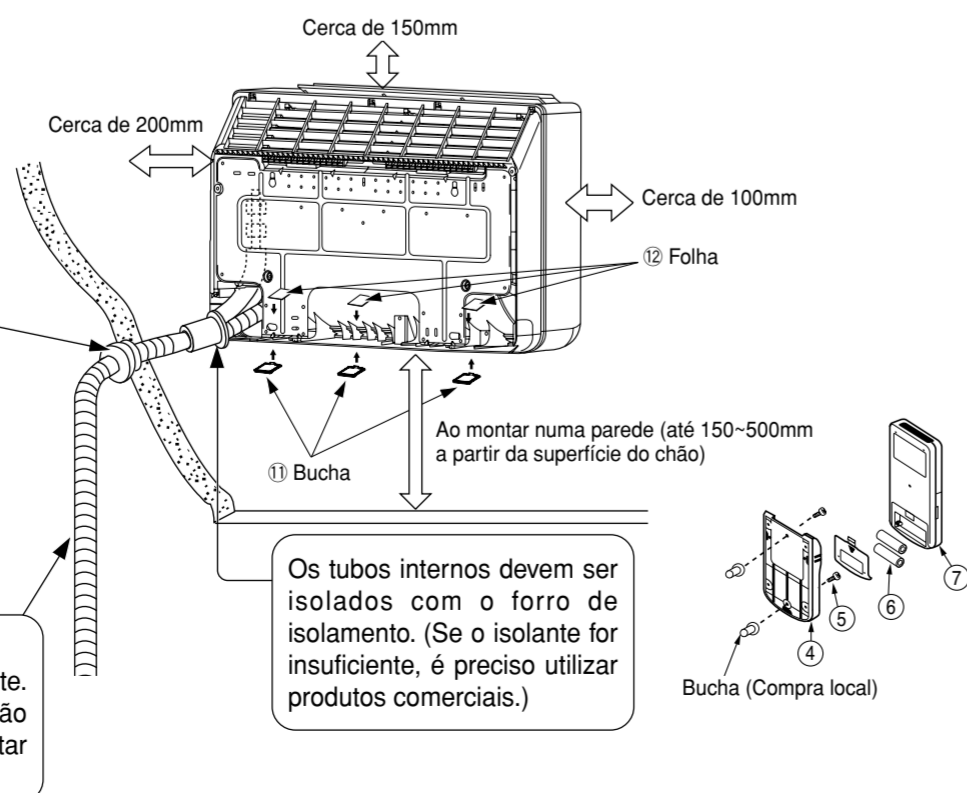
Nomes dos componentes interiores

N°	Designação	Quantidade			
6	Bateria de tipo AAA	2			
7	Unidade de controlo remoto	1			
8	Isolante (t3 x 160 x 600)	1			
9	Parafuso para evitar que tombe (4,0 x 34)	2			
10	Isolante (20 x 30 x 300)	1			
11	Bucha	3			
12	Folha	3			
13	Filtro Purificador de Ar	1			

[Instalação da unidade interior]



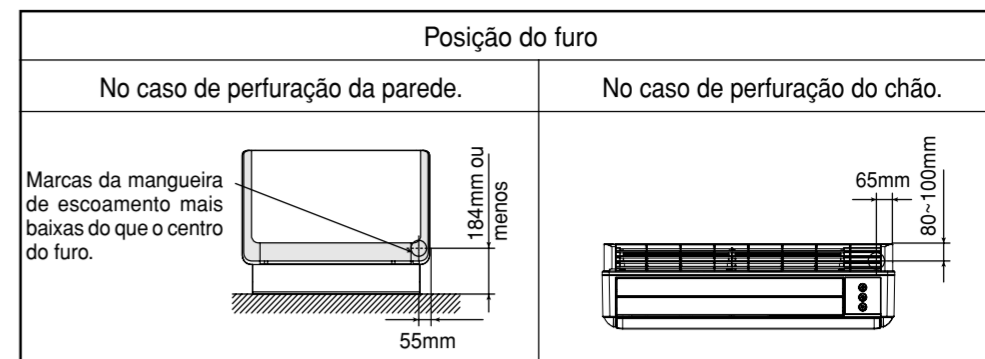
Por exemplo: Instalação em parede



1. Fixação do penetração da parede e instalação do cano de protecção

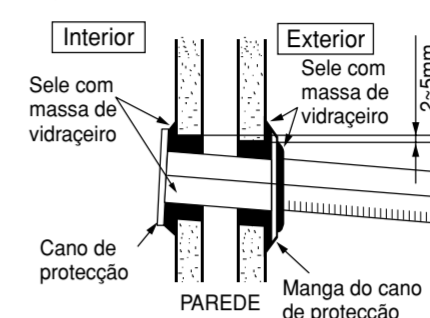
1.1 Posição do furo

- Efectue um furo na parede na posição mostrada a seguir, para manter o fluxo liso de água condensada.



1.2 Penetração na parede e instalação do cano de protecção

- Faça um buraco na parede de Ø65 mm, ligeiramente inclinado para o lado exterior. Faça o buraco com um ângulo pequeno.
- Corte o cano de protecção de acordo com a espessura da parede.
- Folgas na manga do cano de protecção devem ser enchidas com massa de vidro para evitar a entrada de água da chuva na assoalhada.



⚠ CUIDADO

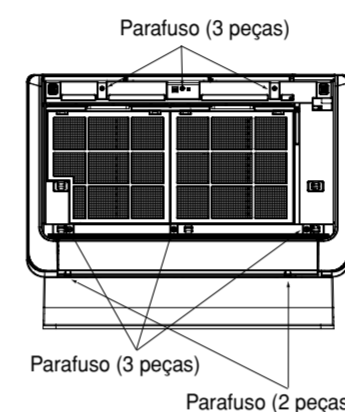
Assegure-se de que o fio eléctrico não está a contactar qualquer metal, na parede. Por favor utilize o cano de protecção para evitar a possibilidade de estragos provocados por ratos no fio eléctrico que passa através da parede.

2. Instalação do unidade interior

2.1 Como tirar a tampa frontal

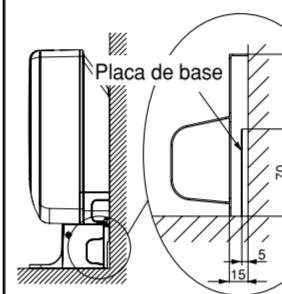
Consulte a secção para obter informações.

Cobertura frontal de remoção e instalação



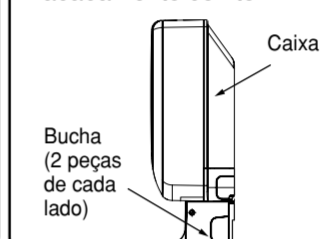
Se houver uma placa de base

- A placa de base deve ter entre 5 e 15 mm e entre 115mm ou menos de altura, corte a guarnição do tubo para adaptar-se à placa de base.



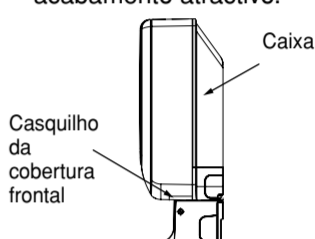
Para encanamentos laterais

- Para encanamentos laterais à direita ou à esquerda, corte a guarnição da base com um cortador para plástico ou outra pequena ferramenta e lime para obter um acabamento bonito.



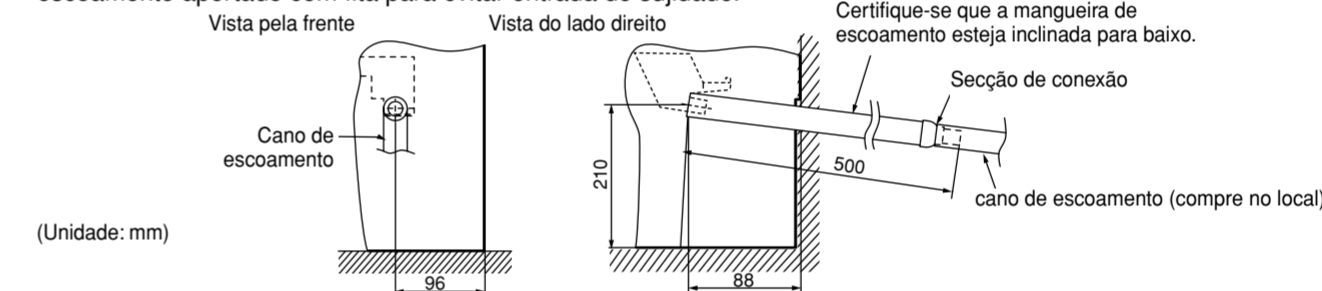
Para encanamento no chão

- Para o encanamento no chão, corte o casquilho da cobertura frontal com uma ferramenta de corte de plástico ou semelhante e use uma lima para conseguir um acabamento atractivo.



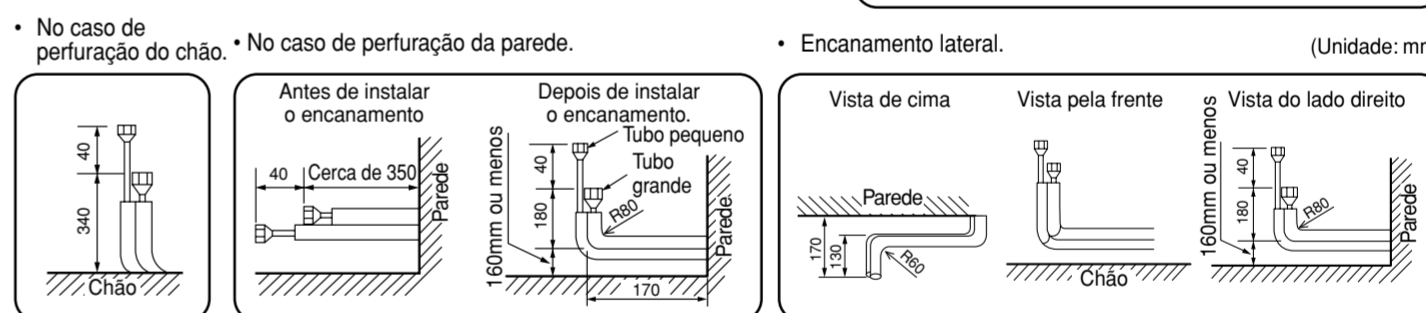
2.2 Cano de escoamento

- Certifique-se que o cano de escoamento está inclinado para baixo de maneira que o fluxo desça suavemente sem ficar preso no percurso.
- A mangueira de escoamento (que liga a saída externa de 16 mm ou 20 mm de diâmetro, e 500 mm de comprimento) está incluída no unidade interior. Prepare o cano de escoamento da maneira mostrada na seguinte figura.
- Para evitar a formação de condensação, o cano de escoamento interno deve ser coberto com material isolador de calor de mais de 10 mm de espessura.
- Depois de ter terminado a instalação do encanamento, certifique-se que a descarga flui bem para o esgoto. Vede o cano de escoamento apertado com fita para evitar entrada de sujidade.



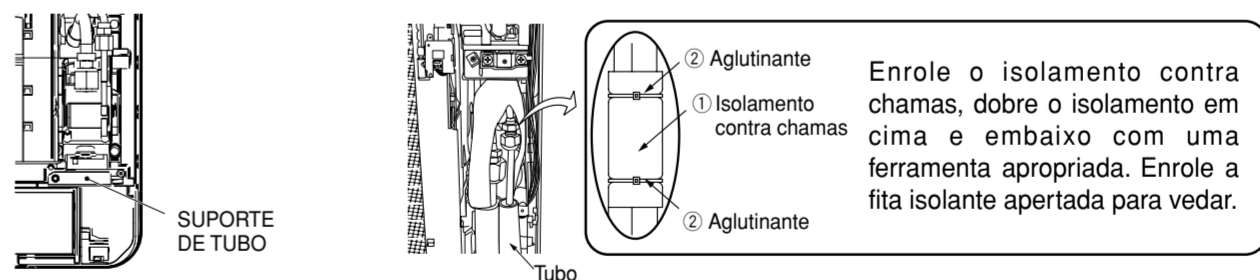
2.3 Ligação do tubo no unidade interior

- Puxe para dentro os tubos através um furo na parede ou no chão.
- Disponha o tubo da maneira a seguir mostrada. No caso de instalação de tubos grandes e pequenos, faça-os na frente e atrás.
- O encanamento interno deve ser isolado dentro de um conduto isolamento.
- O tubo deve primeiramente ser cortado mais comprido do que o comprimento mostrado a seguir.
- O comprimento a mais será cortado do tubo no momento que se realizarem as uniões do encanamento.

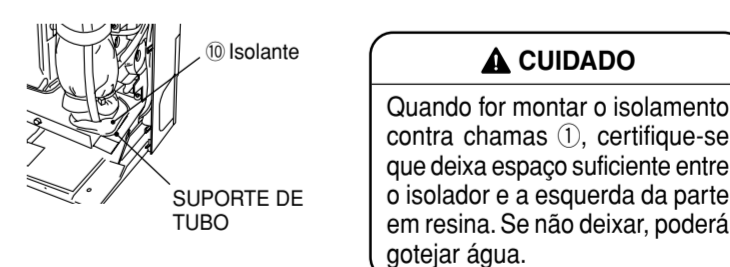


- Tire o SUPORTE DE TUBO.
- Enfile a mangueira de escoamento no furo na parede.
- Enrole o conduto de isolamento da mangueira de escoamento e os tubos nos lugares 4 ou 5 e prenda.

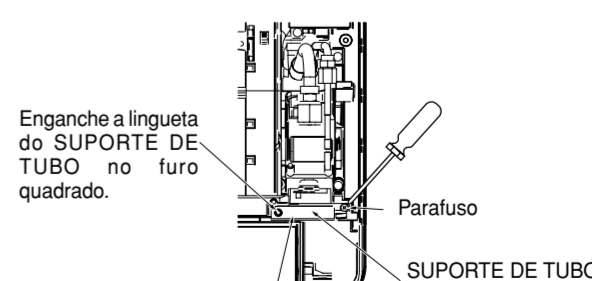
- Ligue o tubo ao unidade interior.
- Depois de terminar a ligação dos tubos, cubra a conexão com material isolador.
- Ligue o cabo (obedeça as instruções na secção "5. Conectar os cabos de conexão" no verso desta folha).



- Como há um pouco de espaço entre o SUPORTE DE TUBO e o tubo, prenda as isolante 10 no SUPORTE DE TUBO. Da maneira mostrada na figura a direita, o isolante 10 prenda a SUPORTE DE TUBO para cercá-lo.

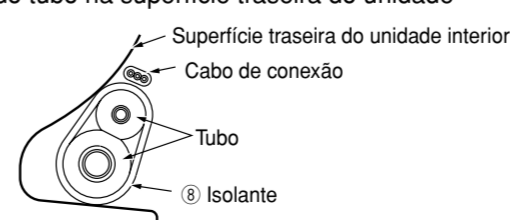


- Depois de ter ligado os tubos e o cabo de conexão, não deixe de atarraxar apertados o SUPORTE DE TUBO e prender os tubos e o cabo de conexão.
- Coloque o lado mais fácil de prender do SUPORTE DE TUBO (depois de ter alinhado-o com o tubo) numa posição virada para a frente e prenda-o com um parafuso. (Não deixe de instalar o SUPORTE DE TUBO para evitar a entrada de animais roedores no unidade interior.)

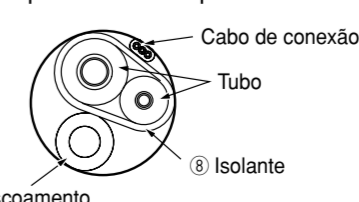


- Para evitar que a conexão do tubo encoste na tampa da frente, empurre a conexão o mais longe que for.
- Disponha a cabo de ligação, os tubos e a mangueira de escoamento apropriadamente e guarde-os na parte de baixo da superfície de trás do unidade interior.

Disposição do tubo na superfície traseira do unidade



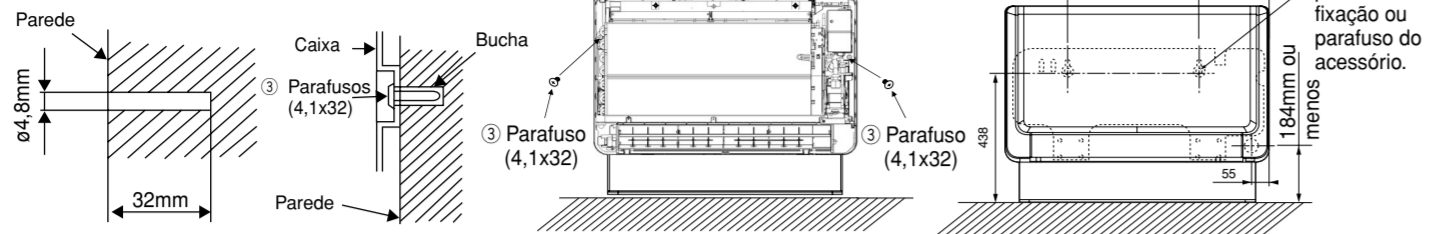
Disposição de tubo/mangueira de escoamento quando passar por um furo na parede



3. Fixação do unidade interior

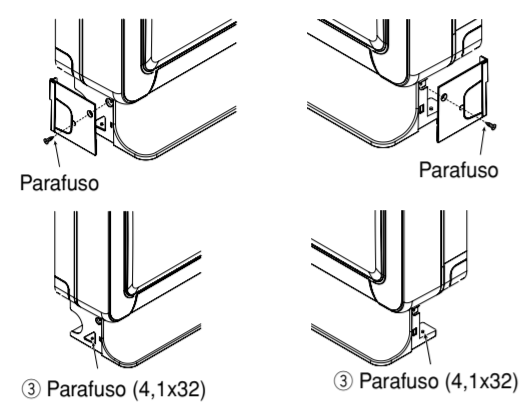
3.1 Instalação no chão

1. Faça os buracos na parede. (Como se mostra em baixo)
2. Empurre as buchas nos buracos. (Como se mostra em baixo)



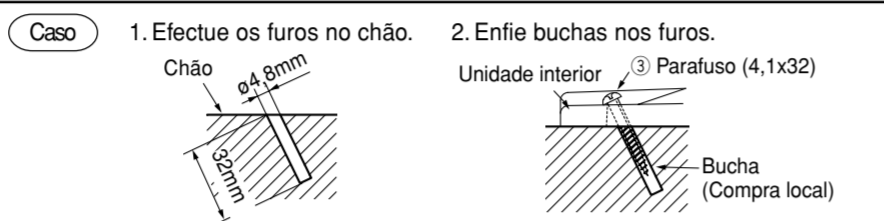
Fixação da base do unidade interior

- Fixe a base do unidade interior ao chão mediante parafusos de 4,1 x 32 mm. (à direita e esquerda)



AVISO
Não deixe de prender o parafuso ③ para evitar que o unidade interior tombe.

• Quando prender o unidade interior no chão, não deixe de prender a cantoneira "L" no fundo como suporte.

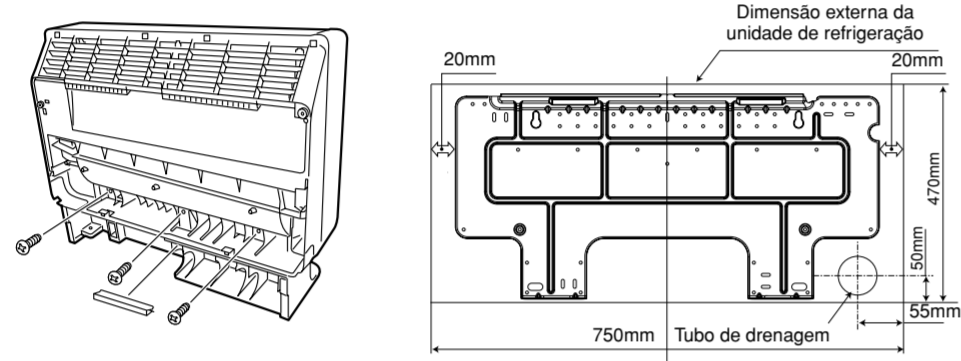


(A bucha pode ser presa na diagonal por um parafuso, da maneira mostrada acima).

3.2 Instalação em parede

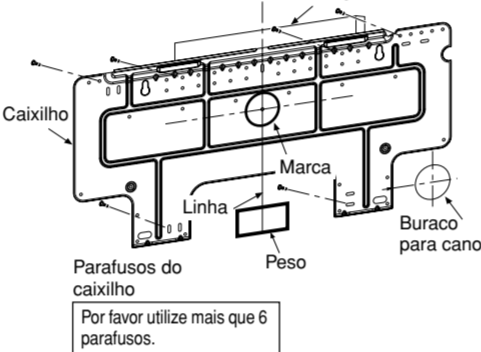
MONTAGEM DIRECTA NA PAREDE

- Retire os 3 parafusos e clipe que fixam a base e armário. (Como se mostra na figura em baixo)
- Retire os parafusos que prendem a caixa e suporte.
- Por favor utilize as vigas escondidas na parede para pendurar o caixilho.



CAUIDADO

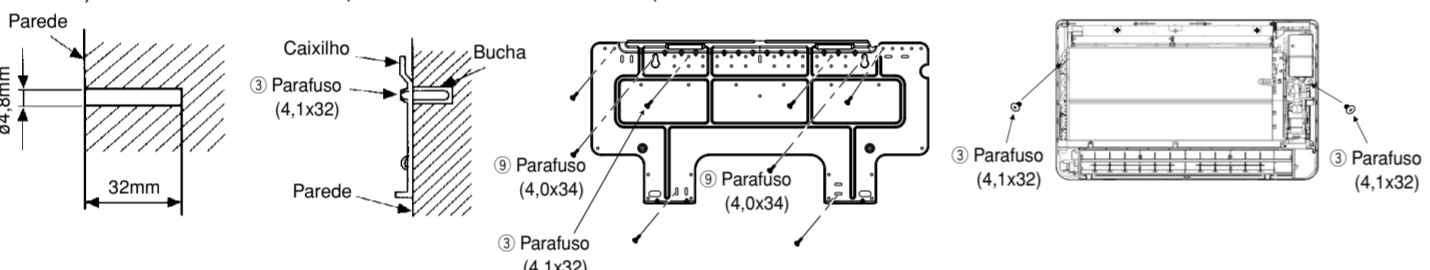
- A drenagem do conteúdo de água condensada do interior da unidade pode ser feita do lado esquerdo. Por isso, o caixilho tem de ser fixado horizontalmente ou ligeiramente inclinado para o lado do tubo de drenagem. De outra forma, a água condensada pode transbordar do conteúdo de água.



PROCEDIMENTOS DE INSTALAÇÃO E PRECAUÇÕES

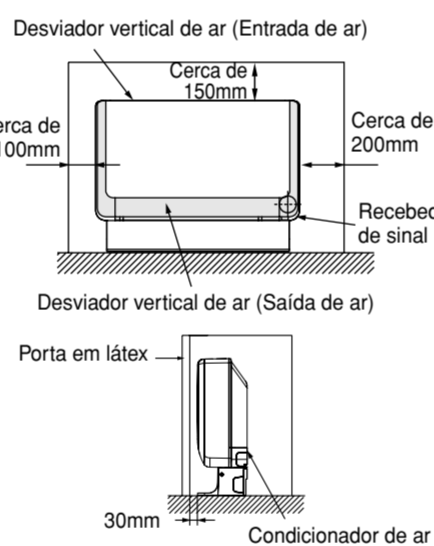
- Procedimentos para fixar o caixilho.

1. Faça os buracos na parede. (Como se mostra em baixo)
2. Empurre as buchas nos buracos. (Como se mostra em baixo)
3. Fixe o caixilho na parede com parafusos 4,1 x 32 e 4,0 x 34. (Como se mostra na figura em baixo)
4. Fixe a unidade interior na parede com parafuso 4,1 x 32.



3.3 INSTALAÇÃO EMBUTIDA

1. Se a saída estiver tapada pela porta em látex, não será possível controlar adequadamente a temperatura da sala. Portanto, a saída do ar deve ser aberta ao máximo.
2. Se o deflector de ar da saída de ar for regulado virado para cima excessivamente, não será possível controlar adequadamente a temperatura da sala por causa da porta em látex. Portanto, será necessário ajustar o desviador no ângulo mais horizontal que for possível.
3. Se o receptor de sinal estiver encoberto pela porta em látex, a recepção de sinais distantes e o alcance (ângulo) de recepção será menor. Portanto, o receptor de sinal não deve estar encoberto pela porta em látex.
4. Somente uma porta em látex pode ser usada. Certifique-se que a porta em látex tem uma proporção de área aberta de 75% ou mais. Se outra porta em látex for usada ou uma porta com proporção de área aberta de menos de 75%, não será obtida a máxima performance.
5. Numa instalação emparedada, pode levar mais tempo para chegar-se à temperatura definida, quando o aparelho for ligado.



4. Fugas de gás, canos de ligação e remoção de ar

4.1 Preparação do cabo

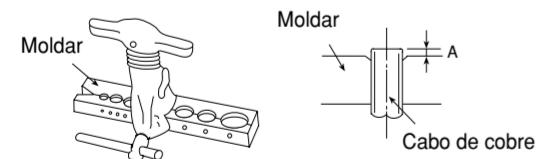
- Utilize um cortador de canos para cortar o cabo de cobre.

CAUIDADO

- Um terminal dentado pode causar fugas.
- Durante o desbaste, aponte para baixo o lado a ser desbasado para evitar que estilhaços de cobre entrem no cabo.



- Antes de soldar, por favor insira a noz de soldadura no cabo.
- Por favor utilize a ferramenta especial.

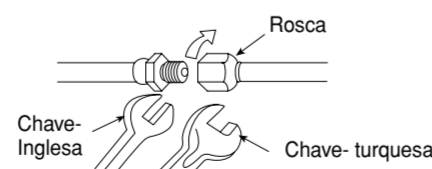


Diâmetro exterior (ø)	A (mm) Ferramenta Rígida de Soldadura	
	Para ferramenta R410A	Para ferramenta R22
6,35 (1/4")	0 – 0,5	1,0
9,52 (3/8")	0 – 0,5	1,0
12,7 (1/2")	0 – 0,5	1,0

4.2 Ligação do cabo

CAUIDADO

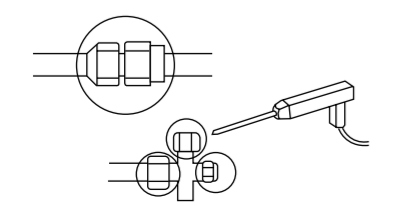
- Por favor tenha cuidado ao moldar o cabo de cobre.
- Aparafuse manualmente enquanto ajusta o centro. Depois, utilize uma chave inglesa para apertar a ligação.



Inspecção de fugas de gás

Por favor utilize o detector de fugas de gás para detectar se existem fugas nas ligações das válvulas, como se mostra à direita.

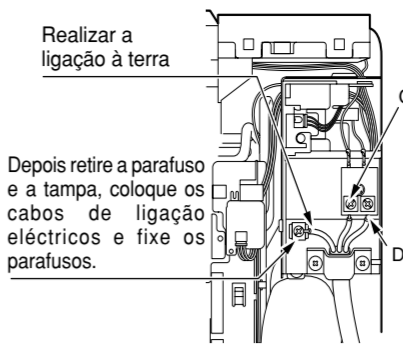
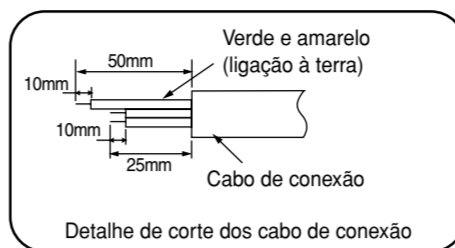
Se houverem fugas de gás, aparte melhor as ligações para parar as fugas. (Use o detector fornecido para R410A.)



	Diâmetro exterior do cano (ø)	Chaves-turquesa N-m (kgf-cm)
Pequeno diâmetro de lado	6,35 (1/4")	13,7 – 18,6 (140 – 190)
	9,52 (3/8")	34,3 – 44,1 (350 – 450)
Grande diâmetro de lado	12,7 (1/2")	44,1 – 53,9 (450 – 550)
Tampa da válvula de rosca	Pequeno diâmetro de lado	6,35 (1/4") 19,6 – 24,5 (200 – 250)
	Grande diâmetro de lado	9,52 (3/8") 19,6 – 24,5 (200 – 250)
Boca da válvula de rosca		12,7 (1/2") 29,4 – 34,3 (300 – 350)
		12,3 – 15,7 (125 – 160)

5. Conectar os cabos de conexão

- (1) Retire a tampa da caixa eléctrica.
- (2) Ligue o cabo de conexão.
- (3) Monte a tampa da caixa eléctrica.



Realizar a ligação à terra

Depois retire a parafuso e a tampa, coloque os cabos de ligação eléctricos e fixe os parafusos.

AVISO

- Deixe um pouco de espaço no cabo de alimentação para realizar as operações de manutenção e certifique-se que está preso pela faixa do cabo.
- Prenda o cabo de conexão ao longo da parte forrada do cabo, usando a faixa do cabo. Não exerça pressão no cabo, porque poderá causar aquecimento excessivo e até incêndio.

Conectar os cabos de conexão

Ataraxe firme os cabos de conexão de maneira que não se soltem nem se desliguem.

Valores de torque de referência: de 1,2 a 1,6 N-m (de 12 a 16 kgf-cm)

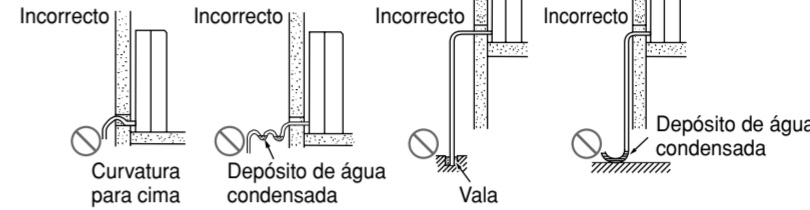
Se apertar demais poderá danificar o interior do cabo e será necessário substituí-lo.

AVISO

• ESTE APARELHO TEM DE TER LIGAÇÃO A TERRA.

6. Verificação da mangueira de escoamento de água

- (1) Ligar a mangueira de escoamento de água separada à mangueira de escoamento de água do aparelho.
- (2) Para manter-se desimpedido o fluxo de água condensada para a descarga deve haver uma inclinação da maneira mostrada na seguinte figura.



AVISO

Assegure-se de que o tubo de drenagem não tem ligação de dobragem com folgas.

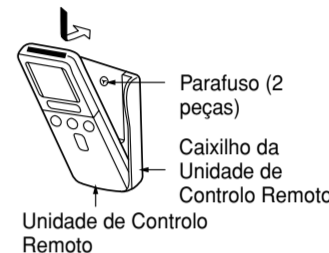
CAUIDADO

Por favor assegure-se de que há um fluxo correcto da água condensada da unidade durante a instalação. (Falta de cuidado pode resultar em fugas de água.)

7. Instalação da unidade de controlo remoto

- A unidade de controlo remoto pode ser colocada no caixilho fixado na parede ou viga.
- Para funcionar com a unidade de controlo remoto fixada no caixilho, por favor assegure-se de que o aparelho pode receber o sinal transmitido or a unidade de controlo remoto do local onde for fixada. O aparelho transmitirá um som acústico quando o sinal é transmitido por a unidade de controlo remoto. O sinal de transmissão é enfraquecido junto de luz fluorescente. Por isso, durante a fixação do caixilho do controlo remoto, por favor ligue a luz, mesmo durante o dia, para determinar o melhor local para fixação do caixilho.

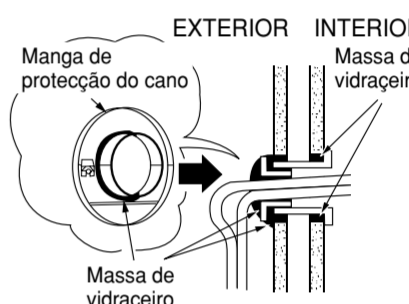
A unidade de controlo remoto deve ser encaixada na parte inferior do caixilho. Empurre a unidade de controlo remoto na direcção que se mostra na figura abaixo.



8. Estágio final da instalação

8.1 Isolamento e manutenção da canalização

- As ligações dos terminais devem ser completamente selados com isolante de calor e atados com uma fita de borracha.
- Por favor ate o cano e o fio eléctrico em conjunto com fita isoladora como se mostra na figura que ilustra a instalação das unidades interior e exterior. Depois fixe-os com braçadeiras.
- Para melhorar o isolamento do calor e para evitar condensação de água, por favor cubra a parte exterior do tubo de drenagem e o cano com canos isolantes.
- Sele completamente qualquer folga com massa de vidro.



8.2 Teste de funcionamento

- Por favor, durante o teste de funcionamento assegure-se de que o ar-condicionado está em condições normais de funcionamento.
- Explique ao cliente os procedimentos próprios de funcionamento como descritos no manual do utilizador.
- Se o unidade interior não funcionar, verifique se as ligações estão certas.

CAUIDADO

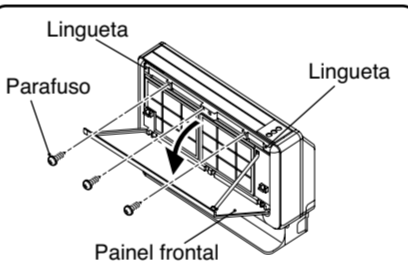
Para o ensaio de funcionamento, realize a ligação de um aparelho de cada vez e verifique se a instalação do cabo de eléctrica está certa.

CAUIDADO

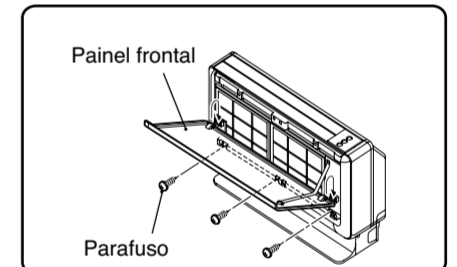
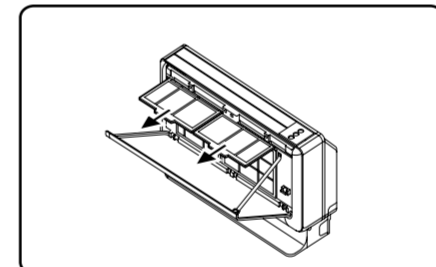
Utilizar as pinças na parte superior da cobertura frontal para remover ou instalar a cobertura frontal no armário. Demasiada força nas pinças pode dar origem a partir ao remover ou instalar a cobertura frontal. Siga os procedimentos abaixo para remover e instalar a cobertura frontal.

Cobertura frontal de remoção e instalação

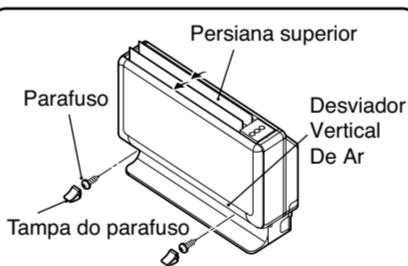
1. Remover a cobertura frontal



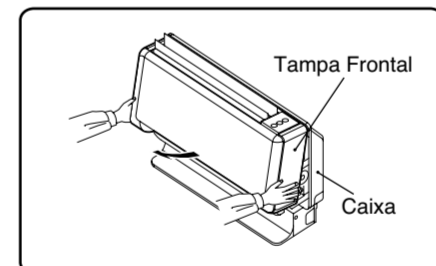
1. Empurre a lingueta em ambos os lados para abrir o painel frontal. Empurre o filtro para fora e retire os 3 parafusos.



2. Eleve o painel frontal e prenda as pinças firmemente na parte inferior da traseira do painel frontal. Em seguida, remova os 3 parafusos.

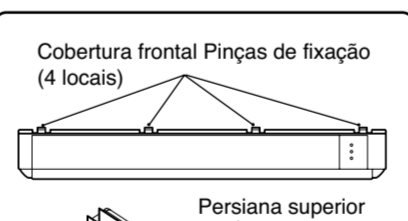


3. Retire as 2 tampas dos parafusos na parte inferior do deflector de ar horizontal e retire os 2 parafusos. Em seguida, deixe a persiana na posição aberta.

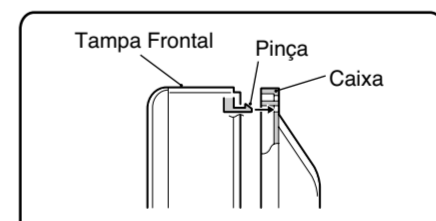


4. Segure ambos os lados da parte inferior da cobertura frontal e empurre para baixo na direcção de uma posição oblíqua.

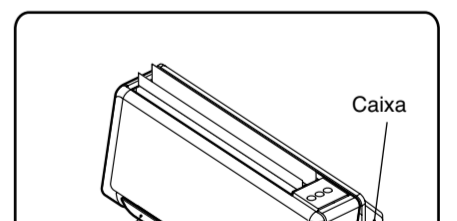
2. Instalar a cobertura frontal



1. Coloque a persiana na posição aberta.



2. Insira as pinças de fixação da cobertura frontal (4 locais) na ranhura de inserção do armário e coloque a persiana superior através da estrutura da cobertura frontal.



3. Coloque o deflector de ar horizontal na parte inferior da estrutura da cobertura frontal e insira no armário. Após a fixação da cobertura frontal, fixe todos os parafusos por ordem.

Como ligar as partes opcionais (Adaptador RAC, Controlo remoto com fios de temporização semanal, Controlo Remoto com fios)

- Para a ligação do cabo para controlo de P.W.B., tem de remover a cobertura frontal e cobertura da caixa eléctrica.
- Cada local de ligação é como abaixo.
- 1. Adaptador RAC: CN7
- 2. Controlo remoto com fios de temporização semanal: CN9
- 3. Controlo Remoto com fios: CN9
- Verifique e confirme os manuais de cada parte opcional para obter mais informações de ligação.
- Pode consultar este manual de instalação sobre como remover e reinstalar a cobertura frontal.
- Tenha cuidado para não danificar os fios de ligação na extremidade da placa ao ligar as partes opcionais.

