

SÓ PARA O PESSOAL DE MANUTEÇÃO

HITACHI
Inspire the Next

SISTEMA INVERSOR MÚLTIPLO UNIDADE INTERIOR MANUAL DE INSTALAÇÃO

UNIDADE INTERIOR / UNIDADE EXTERIOR
RAS-18SX8 / RAC-18SX8
RAS-25SX8 / RAC-25SX8
RAS-35SX8 / RAC-35SX8

• Leia cuidadosamente os procedimentos de instalação antes de iniciar os trabalhos de instalação.
• Os agentes comerciais deverão informar correctamente os clientes sobre a operação de instalação.

Ferramentas necessárias ao trabalho de instalação (Marcada com ⊕ é uma ferramenta de uso exclusivo para R410A)
⊕ Chave de Parafusos • Fita Métrica • Fio eléctrico • Serra • Corta-Canos • Chave Inglesa Hexagonal (3,2 / 4mm) • Broca Eléctrica (Ø65-Ø80mm) • Bomba a vácuo • Alicete ou chave inglesa • Chave dinamométrica • Adaptador da bomba a vácuo • Busca Polos • Detector de Fugas de Gás • Válvula de distribuição • Mangueira de carga

Informações de instalação
• Certifique-se de que realiza uma verificação do funcionamento da unidade de limpeza.
• Ao contrário dos tipos convencionais, este modelo não possui grelha na parte superior.

MEDIDAS DE PRECAUÇÃO
• Leia atentamente as medidas de precaução, antes de colocar o aparelho em funcionamento.
• O conteúdo deste capítulo é de importância vital para a sua segurança. É favor prestar especial atenção ao seguinte sinal.

AVISO Métodos incorrectos de instalação poderiam causar a morte ou ferimentos graves.
⚠ CUIDADO Uma instalação imprópria poderia ter sérias consequências.
• Não deve efectuar a ligação à terra. O sinal representado na figura indica proibição.
Certifique-se de que o aparelho trabalha correctamente após a instalação. Explique ao cliente a utilização e manutenção correctas da unidade como descrito no guia do utilizador. Peça ao cliente que guarde este manual de instalação juntamente com o manual de instruções.

AVISO
• Para a instalação do aparelho, dirija-se ao serviço de assistência técnica ou a um técnico qualificado. A instalação feita por si, poderia dar origem a fugas de água, curto-circuito ou incêndio.
• Durante a instalação do aparelho, observe as instruções contidas no manual de instalação. Uma instalação incorrecta poderia causar fugas de água, choques eléctricos ou incêndio.

• Monte o aparelho num local capaz de suportar o seu peso, caso contrário o aparelho poderia cair e causar ferimentos.
• Observe os regulamentos e prescrições referentes à instalação eléctrica e os métodos descritos neste manual, quando executar os trabalhos de instalação eléctrica. Utilize apenas os cabos prescritos para o sistema de ar condicionado. Certifique-se de que utiliza o circuito especificado. Uma instalação incorrecta ou a utilização de cabos de má qualidade poderia causar curto-circuito ou incêndio.

• Para ligar a unidade interior à unidade exterior, utilize apenas os cabos prescritos. Certifique-se de que as ligações estão bem apertadas depois dos condutores do fio serem introduzidos nos terminais para evitar que seja aplicada força externa à secção de ligação da base do terminal. Uma inserção incorrecta e contactos soltos poderiam causar um aquecimento excessivo e incêndio.
• Utilize apenas os componentes prescritos para os trabalhos de instalação. Caso contrário, a unidade pode falhar ou poder ocorrer fuga de água, choque eléctrico, incêndio ou fortes vibrações.
• Certifique-se de que usa o conjunto de encaixamentos especificado para R410A. Caso contrário, podem-se partir tubos de cobre ou haver falhas.

• Quando instalar ou transferir um aparelho de ar condicionado para outro local, certifique-se de que não entra nenhum tipo de ar no ciclo de refrigeração, que não seja o fluido refrigerante especificado (R410A). Se entrar outro ar, o nível da pressão do ciclo de refrigeração pode aumentar anormalmente o que poderá fazer com que rebente causando assim ferimentos.

• Assegure-se de arejar a assolaçada sempre que se de uma fuga de gás refrigerante durante os trabalhos. Se o gás refrigerante entrar em contacto com fogo o gás refrigerante transforma-se em gás venenoso.
• Depois de completar os trabalhos de instalação, verifique e assegure-se de que não existem fugas de gás refrigerante. Se existirem fugas de gás refrigerante na assolaçada e em contacto com fogo no condutor de aquecimento da ventoinha, o aquecimento de espaço, etc. o gás refrigerante transforma-se em gás venenoso.

• Modificações não autorizadas ao aparelho de ar condicionado podem ser perigosas. Em caso de avaria por favor contacte um técnico qualificado em aparelhos de ar condicionados ou a um electricista. Arranjos incorrectos podem causar fugas de água, choques eléctricos, incêndios, etc.

• Não deve efectuar uma ligação à terra a partir do cabo de alimentação eléctrica para a unidade interior e entre a unidade interior e o interior. Não ligue a linha de terra ao tubo de gás, tubo de água, haste de pára-raios, ou linha terra da unidade de telefone. Uma ligação à terra não apropriada poderá causar choques eléctricos.

• Quando terminar a recolha do fluido refrigerante (bomba em baixo), pare o compressor e depois retire o tubo do fluido refrigerante. Se retirar o tubo do fluido refrigerante enquanto o compressor está em funcionamento e a válvula de serviço aberta, o ar é sugado e formar-se-á gradualmente uma pressão no sistema do ciclo de congelação, causando uma explosão ou ferimentos.

• Quando instalar a unidade, certifique-se de que instala o tubo do fluido refrigerante antes de colocar o compressor a funcionar. Se o tubo do fluido refrigerante não estiver instalado e o compressor estiver em funcionamento com a válvula de serviço aberta, o ar é sugado e o nível de pressão do ciclo de refrigeração pode aumentar anormalmente, podendo resultar em rebentamento e ferimentos.

⚠ CUIDADO
• É necessário instalar um interruptor na caixa de distribuição para o cabo de alimentação eléctrica directamente na unidade exterior. No caso de outras instalações será necessário instalar um interruptor com vão de contacto de 3 mm ou mais. Sem o disjuntor de circuito poderá haver perigo de choques eléctricos.
• Não instale o aparelho perto de gás inflamável. A unidade exterior pode incendiar-se se houver fugas de gás por perto.

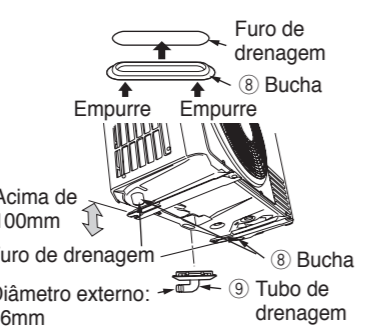
• Certifique-se de que o escoamento da água se processa correctamente. Uma instalação incorrecta poderá molhar o seu mobiliário.
• Deverá ser utilizado um cabo de alimentação IEC aprovado. Tipo do cabo de alimentação: NYM.

Sáida de Água Condensada da Unidade Exterior

• Existem furos na base da unidade exterior para expelir a água condensada.
• De forma a conduzir a água de condensação para o tubo, a unidade é instalada num suporte ou bloco de forma a que a unidade fique 100 mm acima do solo, unido ao tubo como mostrada na figura. Cubra os outros furos (2 locais) com uma bucha. Para instalar o tubo, coloque-o no furo do tubo como se mostra na figura e prima ambos os lados do bucha para o encaixar no furo.

• Após a instalação, verifique se o tubo de drenagem e bucha estão bem fixos à base.
• Instale a unidade exterior horizontalmente e certifique-se de que a condensação é drenada.

• **No caso de utilização numa zona fria**
Especialmente quando há neblinas fortes em áreas de tempo frio, a água de condensação pode congelar na base e dar origem a uma má drenagem. Nessas áreas, não instale o bucha e o tubo de drenagem. Assegure-se de que a distância do furo de drenagem até ao chão é de 250mm ou mais.



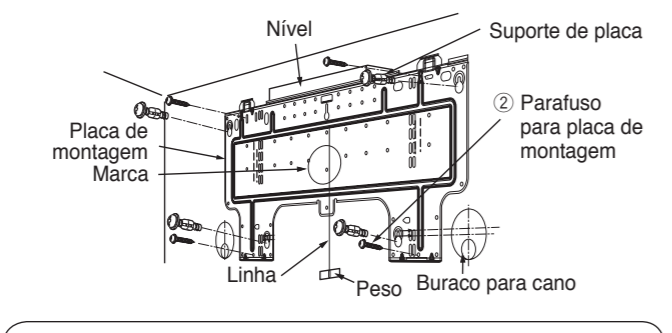
1. Instalação da Placa de Montagem, Penetração da Parede e Instalação do Tubo de Protecção

⚠ CUIDADO

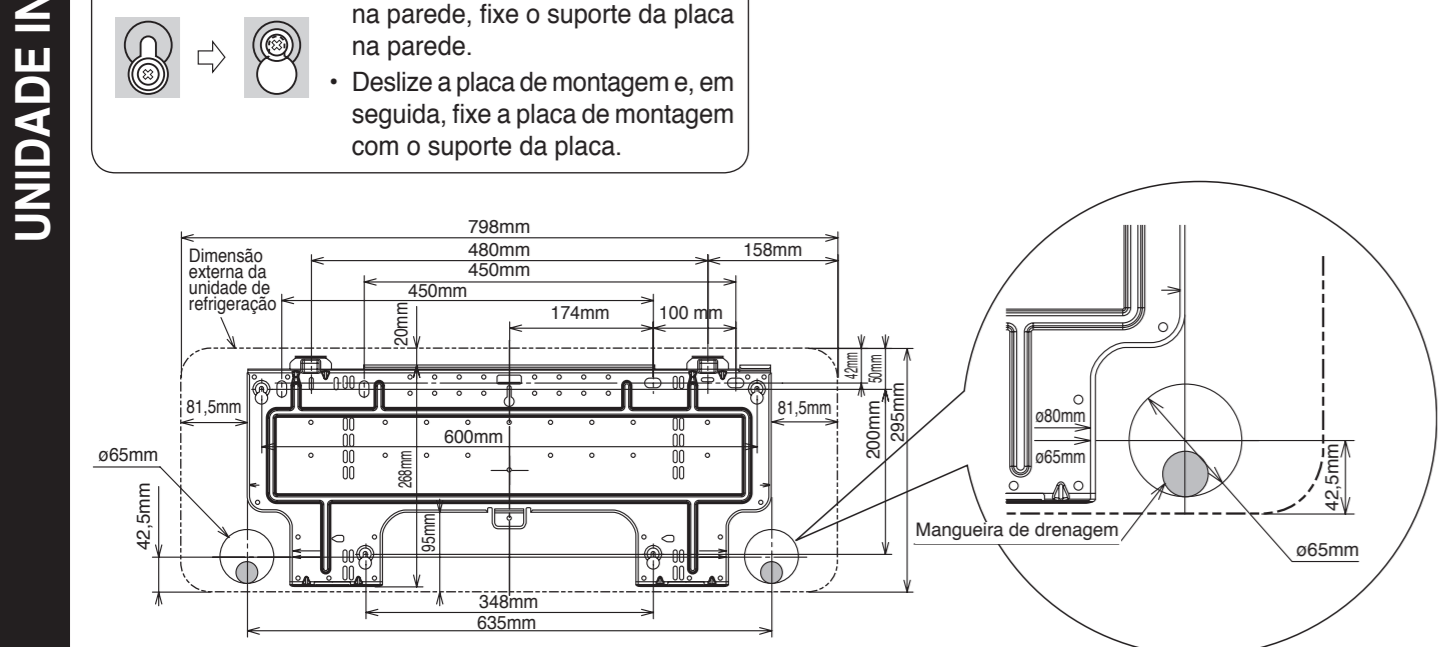
• O mangueira de drenagem pode ser instalado à esquerda ou direita da unidade interior. Ao instalar a unidade interior, a placa de montagem tem de ser fixada horizontalmente ou ligeiramente inclinada para o lado do mangueira de drenagem.

Se for inclinada acima do lado do mangueira de drenagem, pode haver uma descarga de água de condensação.

1.1 Montagem Directa na Parede
• Utilize as vigas ocultas na parede para montar a placa.
• Quando for difícil encontrar uma viga, utilize um dispositivo como, por exemplo, um suporte de placa (produto comercial).
• Ao utilizar o furo de montagem fornecido pelo apartamento, corte-o de forma a que a dimensão do suporte de montagem projectado da parede se encontra a 15mm ou menos.



Faça o Furo para o Suporte da Placa
• Ao colocar a placa de montagem na parede, fixe o suporte da placa na parede.
• Deslize a placa de montagem e, em seguida, fixe a placa de montagem com o suporte da placa.



SELECÇÃO DO LOCAL DE INSTALAÇÃO (É favor ter em atenção os seguintes pontos e obter a permissão do cliente, antes da instalação.)

⚠ AVISO
• Monte o aparelho num lugar estável e não vibratório que ofereça um apoio completo ao aparelho.

⚠ CUIDADO
• Não se podem encontrar quaisquer fontes de calor nem quaisquer obstáculos junto da saída do ar.
• As folgas a partir da parte superior, direita e esquerda estão especificadas como <-> na figura abaixo.
• O local de instalação terá de possuir condições propícias para o escoamento da água e para a ligação dos tubos à unidade exterior.
• Não instale num local onde exista gás inflamável, vapor, óleos e fumes. Existe o risco de fogo, explosão, deterioração de resinas e/ou danos.

• Para evitar interferências, o aparelho e o seu controlador remoto terão de ser colocados pelo menos a 1m de distância da televisão e do rádio.
• Para evitar que a transmissão de sinais seja perturbada, terá de manter o controlador remoto afastado de máquinas de alta frequência e de sistemas de rádio de alta potência.
• As instalações de luz com arranqueadores electrónicos podem diminuir a distância de recepção e podem até interferir com o sinal a ser recebido.

• Não exponha a unidade directamente ao sol ou à chuva. Além disso, a ventilação deve ser boa e sem obstrução.
• O ar soprado da unidade não deverá ser directamente direccionado para animais ou plantas.
• As folgas a partir da parte superior, direita e esquerda da unidade estão especificadas como <-> na figura abaixo. Pelo menos dois dos lados acima devem estar abertos.
• Certifique-se de que o ar quente soprado da unidade e o ruído não perturbam a vizinhança.
• Não exponha a ventos fortes. Especialmente no telhado de um prédio, sopram ventos fortes e a unidade exterior pode ficar danificada.
• Não instale em locais onde existe gás inflamável, vapor, óleo e fumo.
• A localização deve ser adequada para a drenagem da água.
• Coloque a unidade exterior e o seu cabo de ligação pelo menos a 1m de distância de antenas ou de linhas de sinal de televisão, rádio ou telefone. Isto é para evitar interferência de ruído.
• Não instale a unidade interior num local onde animais pequenos possam construir os ninhos. Se um animal pequeno entrar na unidade e tocar nas partes eléctricas, pode causar a falha da unidade, fumo ou incêndio. Solicite ao cliente para manter limpa a zona circundante da unidade.

A unidade interna (saída de ar) deve ser instalada a, no mínimo, 1,5m do alarme de incêndio.

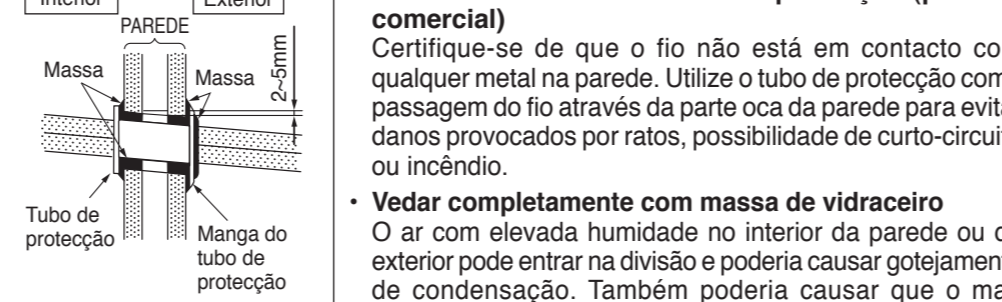
N.º	Items fornecidos	Quantidade
1	Placa de montagem	1
2	Parafuso para placa de montagem	5
3	Supporto do controlo remoto	1
4	Bateria de tipo AAA	2
5	Parafuso para suporte do controlo remoto	2
6	Unidade de controlo remoto	1
7	Cassete wasabi anti-molho	1
8	Bucha	2
9	Tubo de drenagem	1
10	Faixa de ligação	1

Figura mostrando a instalação da Unidade Interior e Exterior. (Por exemplo: Instalação no solo)

⚠ AVISO
• O óleo da máquina de refrigeração é facilmente deslocado pela humidade. Tenha cuidado para evitar que entre água no ciclo.
• A diferença em altura entre a unidade interior e exterior deve ser mantida inferior a 10m.
• O tubo de ligação, pequeno ou grande, deve ser isolado com tubo isolador e envolvido em fita de vinilo. O isolador será deteriorado se não for envolvido em fita.
• A ligação da mangueira de drenagem isolada para a tubagem interior (produto comercial).
• A configuração da tubagem pode ser em seis direcções diferentes: tubagem directa para trás, tubagem para baixo para a esquerda ou para a direita ou tubagem lateral para a esquerda ou para a direita.

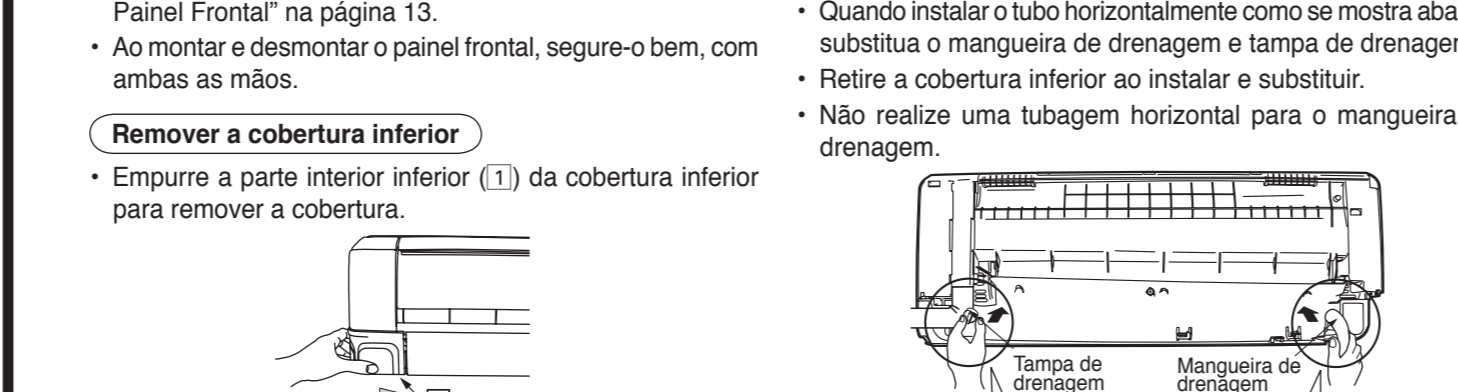
1.2 Penetração na Parede e Instalação do Tubo de Protecção

1. Faça um buraco na parede de Ø65 mm, ligeiramente inclinado para o lado exterior.
2. Corte o tubo de protecção de acordo com a espessura da parede e passe através do furo da parede.
3. Folgas na manga do tubo de protecção devem ser enclixadas com massa de vidreiros para evitar a entrada de água da chuva na assolaçada.

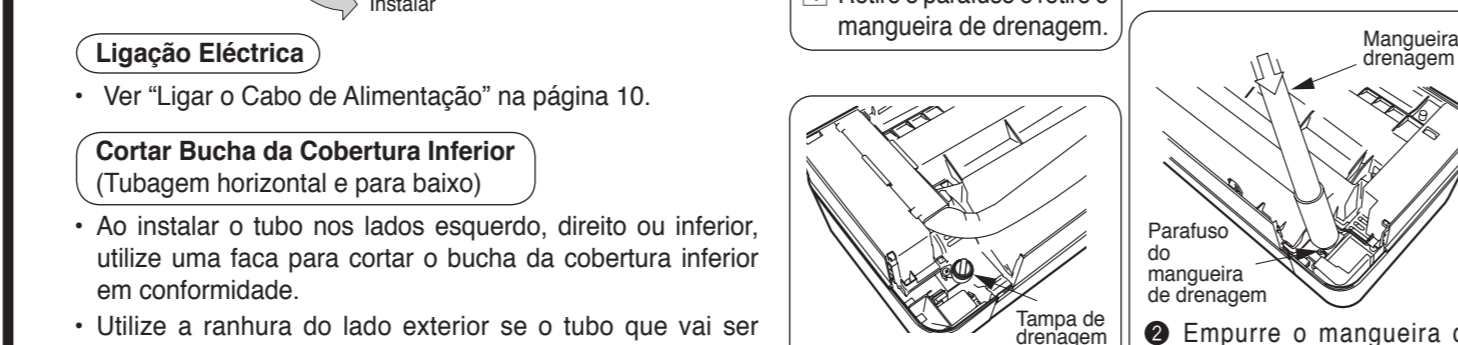


2. Instalação da Unidade Interior

2.1 Preparação da Instalação
Remover a painel frontal
• Para remover o painel frontal, ver "Remover e Instalar a Painel Frontal" na página 13.
• Ao montar e desmontar o painel frontal, segure-o bem, com ambas as mãos.
Remover a cobertura inferior
• Empurre a parte inferior inferior (1) da cobertura inferior para remover a cobertura.



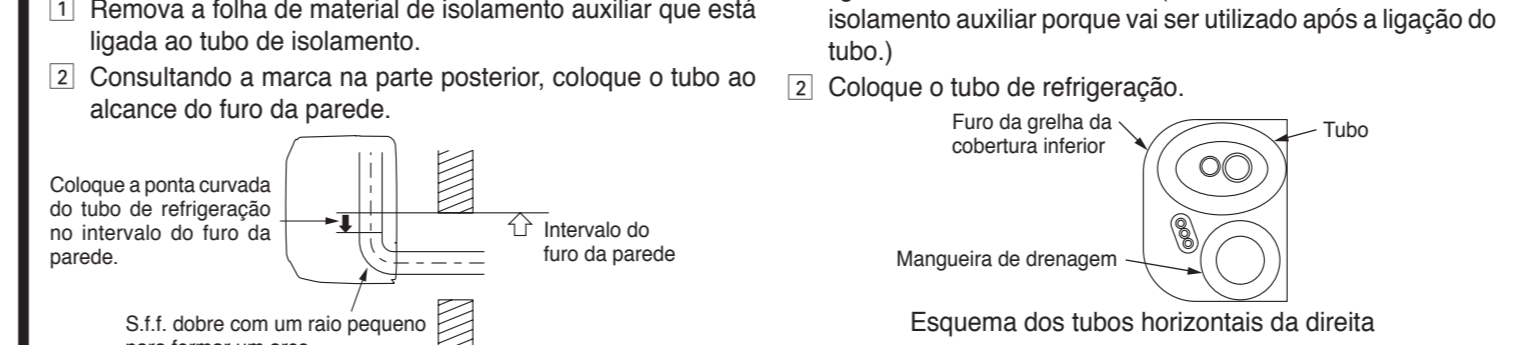
• Para instalar a cobertura inferior, encaixar primeiro (2) depois (1) rodando-o à volta de (2) como ponto de apoio.
Substituição do mangueira de drenagem (Tubos na horizontal)
• Quando instalar o tubo horizontalmente como se mostra abaixo, substitua o mangueira de drenagem e tampa de drenagem.
• Retire a cobertura inferior ao instalar a substituir.
• Não realize uma tubagem horizontal para o mangueira de drenagem.



Ligação Eléctrica
• Ver "Ligar o Cabo de Alimentação" na página 10.
Cortar Bucha da Cobertura Inferior (Tubagem horizontal e para baixo)
• Ao instalar o tubo nos lados esquerdo, direito ou inferior, utilize uma faca para cortar o bucha da cobertura inferior em conformidade.
• Utilize a ranhura do lado exterior se o tubo que vai ser instalado no lado esquerdo, etc. for grande.

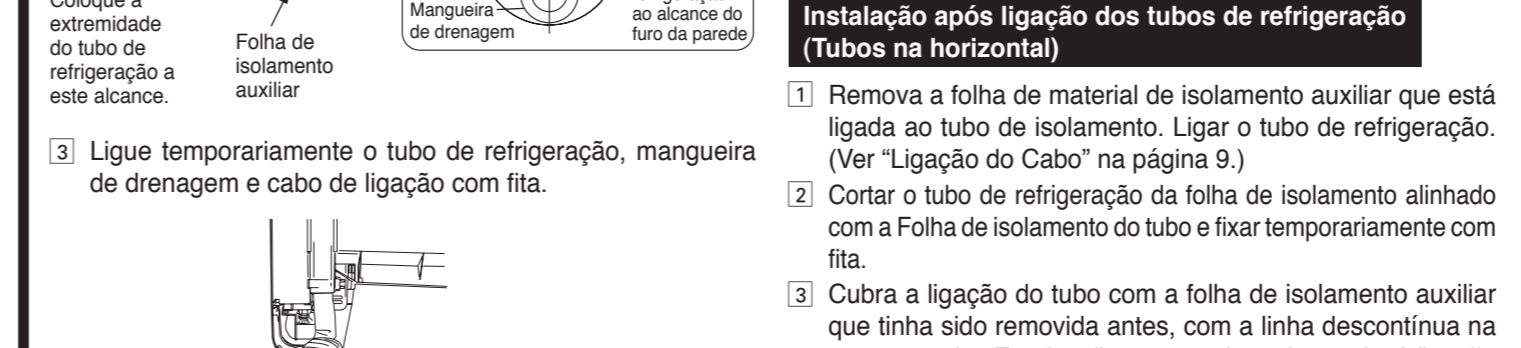
⚠ CUIDADO
• Certificar-se de que insere firmemente o mangueira e tampa de drenagem e fixe com parafuso. Uma introdução insuficiente pode provocar uma fuga de água.

Preparação do Tubo
Tubos traseiros
1. Remova a folha de material de isolamento auxiliar que está ligada ao tubo de isolamento.
2. Consultando a marca na parte posterior, coloque o tubo ao alcance do furo da parede.

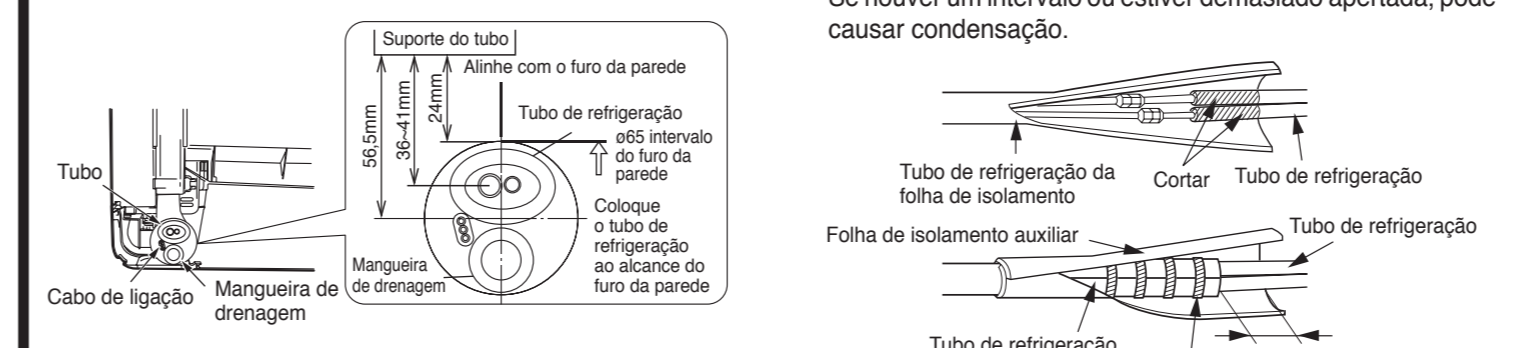


Se a ponta inicial da curva do tubo de refrigeração estiver projectada do intervalo do furo da parede ou se o raio de curvatura for demasiado grande, a unidade interior pode ser levantada da parede e isso pode causar um acabamento defeituoso.

3. Ligue temporariamente o tubo de refrigeração, mangueira de drenagem e cabo de ligação com fita.
⚠ CUIDADO
• Transforme o tubo enquanto mantém manualmente em baixo a parte inferior do suporte do tubo.



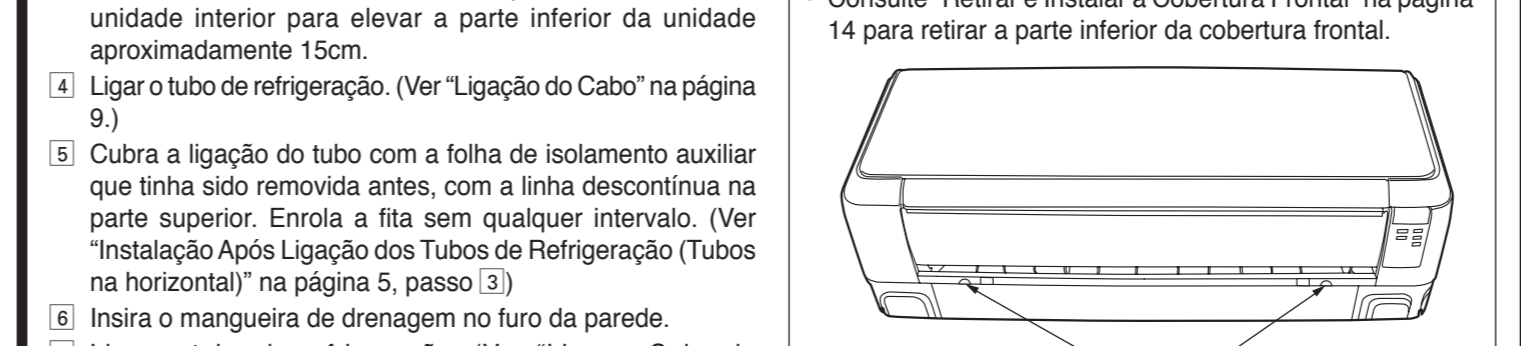
4. Enrole a parte do furo da parede com fita.



5. Enrole o tubo de refrigeração com uma folha de isolamento auxiliar.
6. Corte a mangueira de drenagem e o tubo de refrigeração.
7. Enrole o tubo de refrigeração com uma faixa de ligação.
8. Enrole o tubo de refrigeração com uma faixa de ligação.
9. Enrole o tubo de refrigeração com uma faixa de ligação.
10. Enrole o tubo de refrigeração com uma faixa de ligação.

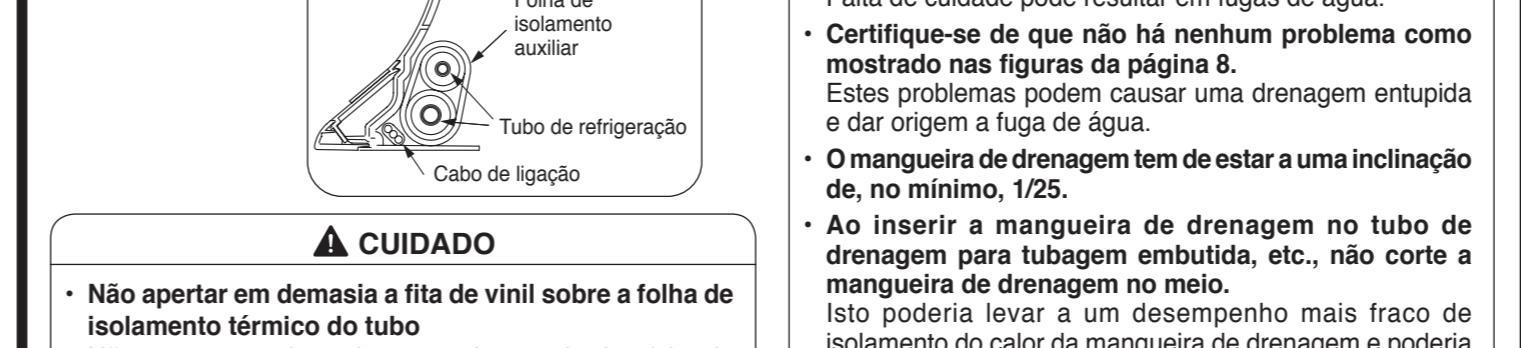
Ligar o tubo de refrigeração à parte posterior da unidade interior

1. Remova a folha de material de isolamento auxiliar que está ligada ao tubo de isolamento.
2. Pendure a unidade interior na placa de montagem.
3. Coloque o amortecedor sob a superfície traseira da unidade interior para elevar a parte inferior da unidade aproximadamente 15cm.
4. Ligue o tubo de refrigeração. (Ver "Ligação do Cabo" na página 9.)
5. Cubra a ligação do tubo com a folha de isolamento auxiliar que tinha sido removida antes, com a linha descontinua na parte superior. Enrole a fita sem qualquer intervalo. (Ver "Instalação Após Ligação dos Tubos de Refrigeração (Tubos na horizontal)" na página 5, passo 3.)
6. Insira o mangueira de drenagem no furo da parede.
7. Ligue o tubo de refrigeração. (Ver "Ligar o Cabo de Alimentação" na página 10.)
8. Coloque o cabo de ligação e o tubo de refrigeração e colocá-los no espaço do lado inferior da traseira da unidade interior.
9. Retire o amortecedor e pendure a projecção na parte inferior da unidade na placa de montagem.



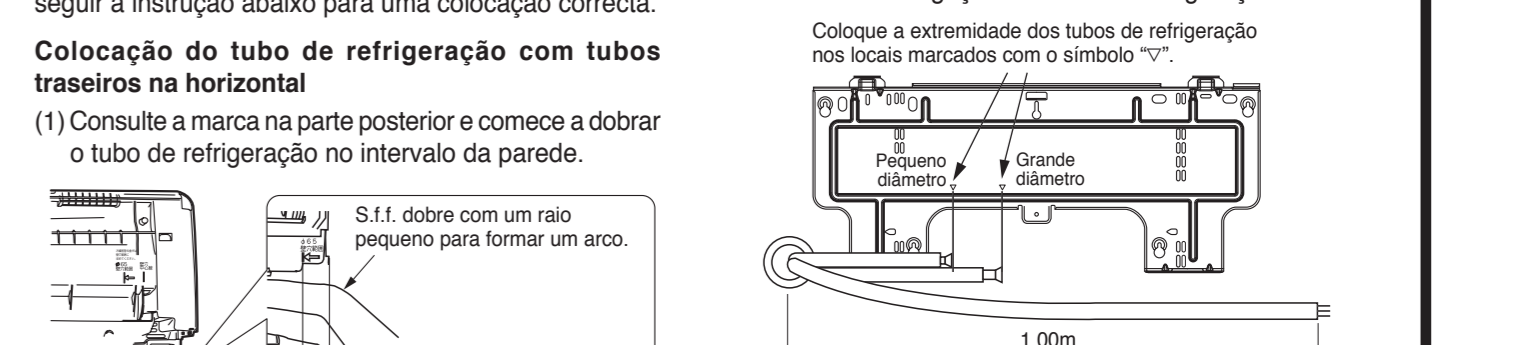
3. Verificação da Drenagem
Depois de a unidade interior estar instalada, certifique-se de que existe um fluxo suave da água de condensação da unidade interior durante a instalação. (Falta de cuidado pode resultar em fugas de água.)

⚠ CUIDADO
• Durante os trabalhos de drenagem, instale o tubo de drenagem para assegurar uma drenagem suave. Certifique-se de que realiza a verificação de drenagem. Falta de cuidado pode resultar em fugas de água.
• Certifique-se de que não há nenhum problema como mostrado nas figuras da página 8. Estes problemas podem causar uma drenagem entupida e dar origem a fuga de água.
• O mangueira de drenagem tem de estar a uma inclinação de, no mínimo, 1/25.
• Ao inserir a mangueira de drenagem no tubo de drenagem para tubagem embutida, etc., não corte a mangueira de drenagem no meio. Isto poderia levar a um desempenho mais fraco de isolamento do calor da mangueira de drenagem e poderia originar fuga de água.
• Não oriente a mangueira de drenagem para um local onde seja gerado gás corrosivo (enxofre, amoníaco, etc.) como, por exemplo, fossa séptica. O gás corrosivo poderia fluir para a unidade interior através da mangueira de drenagem e dar origem a corrosão do tubo de cobre e causar odores na divisão.



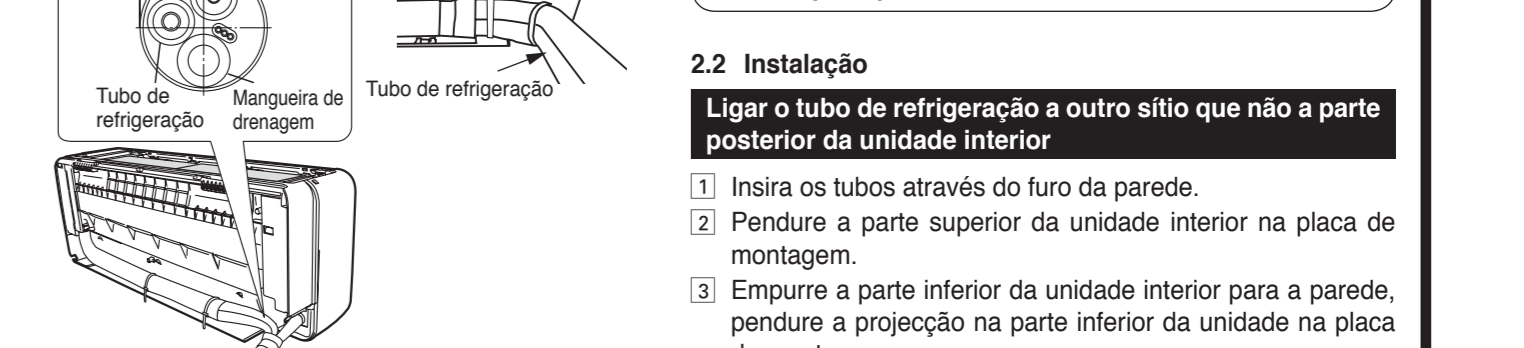
⚠ CUIDADO
• Não toque na porta de sucção, superfície interior ou placa de alumínio da unidade exterior. Caso contrário, pode causar ferimentos.

4. Colocar o tubo de refrigeração de acordo com a posição do furo da parede.
Especialmente no caso dos tubos traseiros na horizontal, seguir a instrução abaixo para uma colocação correcta.

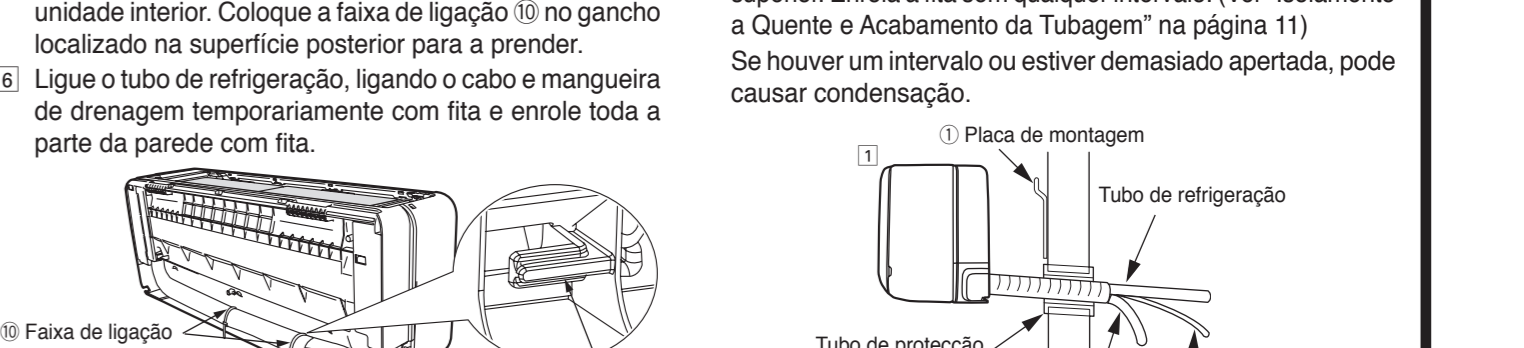


Se a ponta inicial da curva do tubo de refrigeração estiver projectada do intervalo do furo da parede ou se o raio de curvatura for demasiado grande, a unidade interior pode ser levantada da parede e isso pode causar um acabamento defeituoso.

(2) Quando colocado, dobre o tubo de refrigeração com o raio mais pequeno.
⚠ CUIDADO
• Ao usar um núcleo de políester, certifique-se de que o insere apenas depois de realizada a dilatação para evitar que a poeira do corte entre no interior.



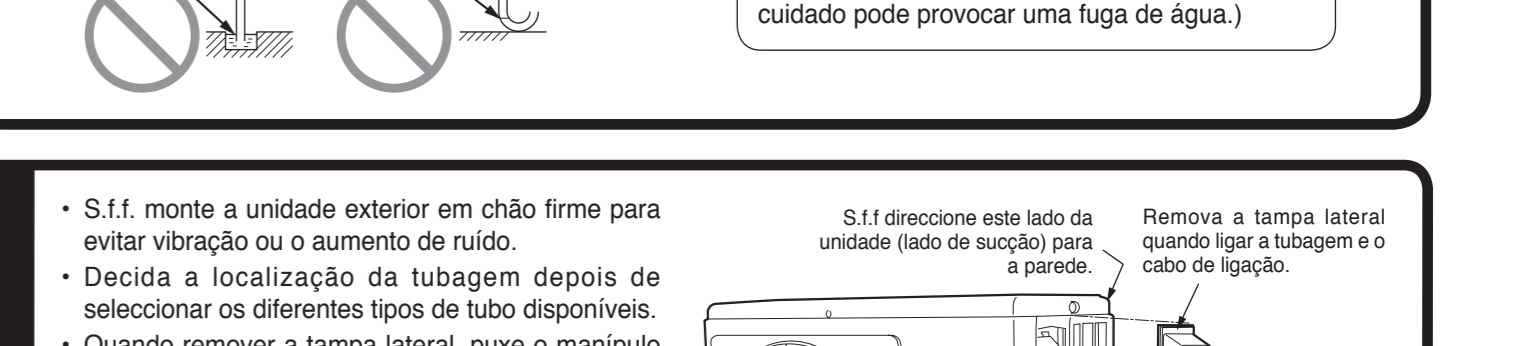
5. Coloque o cabo de ligação e o tubo de refrigeração e colocá-los no espaço do lado inferior da traseira da unidade interior. Coloque a faixa de ligação (1) no gancho localizado na superfície superior para a prender.
6. Ligue o tubo de refrigeração, ligando o cabo e mangueira de drenagem temporariamente com fita e enrole toda a parte da parede com fita.



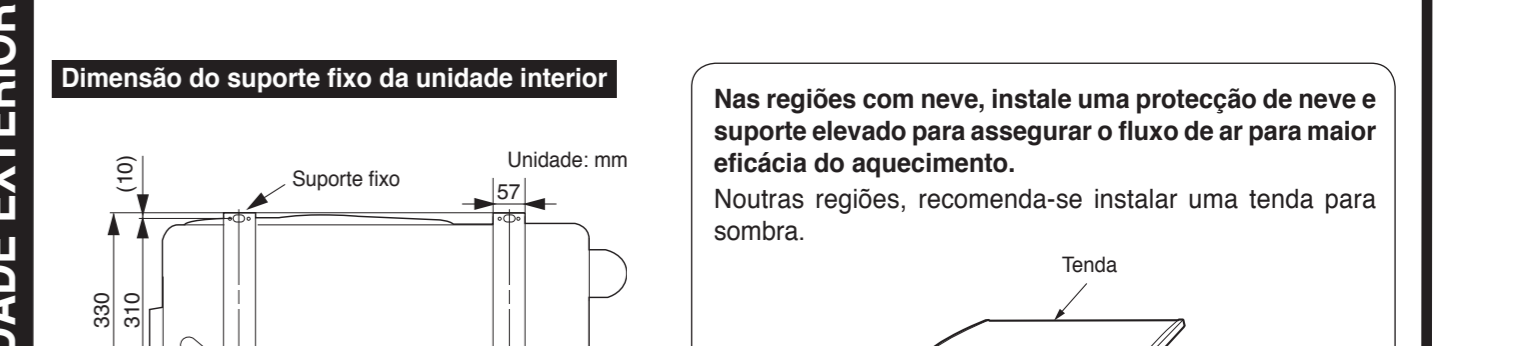
⚠ CUIDADO
Tenha o cuidado de cortar a faixa de ligação excedente. (Caso contrário, poderia causar um ruído ou condensação anormais.)

UNIDADE EXTERIOR

⚠ CUIDADO
Certifique-se de que a mangueira de drenagem não fica solta na ligação curva ou fica em condições como na figura à esquerda.
⚠ CUIDADO
Você pode escolher o lado (esquerda ou direita) para a instalação da mangueira de drenagem. S.f.f. assegure um fluxo suave da água condensada da unidade interior durante a instalação. (A falta de cuidado pode provocar uma fuga de água.)



S.f.f. monte a unidade exterior em chão firme para evitar vibração ou o aumento de ruído.
Decida a localização da tubagem depois de seleccionar os diferentes tipos de tubo disponíveis.
Quando remover a tampa lateral, puxe o manípulo depois de soltar o gancho puxando-o para baixo. Volte a instalar a tampa lateral pela ordem contrária à remoção.



⚠ CUIDADO
• Não toque na porta de sucção, superfície interior ou placa de alumínio da unidade exterior. Caso contrário, pode causar ferimentos.

Nas regiões com neve, instale uma protecção de neve e suporte elevado para assegurar o fluxo de ar para maior eficácia do aquecimento. Noutras regiões, recomenda-se instalar uma tenda para sombra.

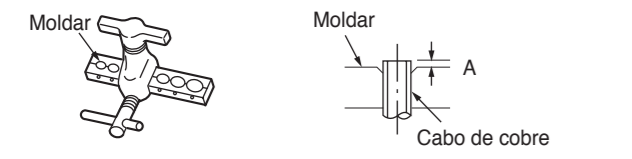
1. Corte e Dilatação de Tubos

- Use um cortador de tubos para cortar o tubo de cobre e retirar as rebarbas.



⚠ CUIDADO

- Retirar as rebarbas
- Se as rebarbas não forem removidas, pode causar fuga.
- Durante o desbaste, aponte para baixo o lado a ser desbastado para evitar que estilhaços de cobre entrem no cabo.
- Antes de soldar, por favor insira a noz de soldadura no cabo.

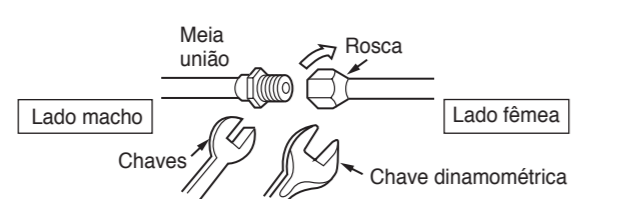


※ Use uma ferramenta exclusiva para fluído refrigerante R410A.

Diâmetro Exterior (ø)	A (mm) Ferramenta Rígida de Soldadura	
	Para ferramenta R410A	Para ferramenta R22
6,35 (1/4")	0-0,5	1,0
9,52 (3/8")	0-0,5	1,0

2. Ligação do Cabo

- Retire a porca do tubo da unidade interior removendo a porca (lado fêmea) com uma chave inglesa segurando a meia união (lado macho) com uma chave inglesa.
- Não parta o tubo ao dobrá-lo.
- Aplicar óleo de refrigeração na parte de ligação. Depois de fazer o alinhamento central e aperto manual da porca, aperte bem a porca com uma Chave Dinamométrica.



* O binário de aperto tem de ser o indicado na tabela abaixo.

	Diâmetro exterior do cabo (ø)	Turquesa N-m (kgf-cm)
Pequeno diâmetro de lado	6,35 (1/4")	13,7-18,6 (140-190)
Grande diâmetro de lado	9,52 (3/8")	34,3-44,1 (350-450)
Tampa da válvula de serviço	Pequeno diâmetro de lado 6,35 (1/4")	19,6-24,5 (200-250)
	Grande diâmetro de lado 9,52 (3/8")	19,6-24,5 (200-250)
Boca da válvula de rosca		12,3-15,7 (125-160)

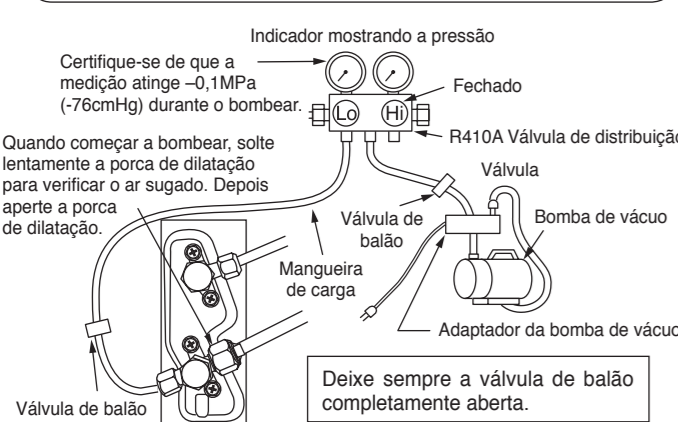
⚠ CUIDADO

- Ao remover a porca da unidade interior, retire primeiro a porca do lado do pequeno diâmetro. Caso contrário, a porca de maior diâmetro cairá.
- Evite que a água entre no tubo durante a ligação.
- Certifique-se de que aperta a porca de dilatação ao binário especificado com uma chave dinamométrica. Se a porca de dilatação estiver demasiado apertada, depois de algum tempo a porca pode-se partir, podendo assim provocar uma fuga de fluído refrigerante.
- Quando utilizar uma válvula de controlo, certifique-se de que os vedantes não estão deteriorados e evite um aperto excessivo da pega. Caso contrário, o gás pode escapar-se pela válvula de serviço.

3. A Remoção de Ar do Tubo e Inspeção de Fuga de Gás

Do ponto de vista da protecção ambiental global, o tipo de purga de ar deve ser o método de bomba de vácuo.

- Aparafuse completamente o comutador "Hi" da válvula de distribuição e desaparafuse o comutador "Lo". Ligue a bomba de vácuo. (O adaptador está ligado)
- Após bombear durante 10-15 minutos, aperte completamente a lancheira "Lo" e desligue a bomba de vácuo. (O adaptador está desligado)



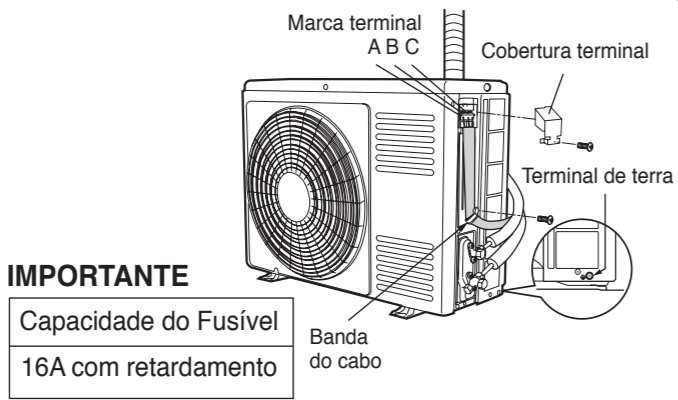
- Retire a tampa da cabeça da válvula de serviço.
- Remova a tampa do núcleo da válvula e ligue a mangueira de carregar.
- Ligue o adaptador da bomba de vácuo à bomba de vácuo e ligue a mangueira de carregar ao adaptador.
- Solte o veio da válvula de serviço com pequeno diâmetro 1/4 de volta e aperte o veio imediatamente após 5 a 6 segundos.
- Retire a mangueira de carga da válvula de serviço.
- Desaperte o eixo de ambas as válvulas de serviço no sentido contrário ao dos ponteiros do relógio para permitir o fluxo do refrigerante (desaperte metade).
- Aperte a tampa da cabeça da válvula. Verifique e certifique-se de que não existe fuga de gás.

Ligação Eléctrica da Unidade Exterior

Retire a cobertura lateral e cobertura terminal para ligação dos fios.

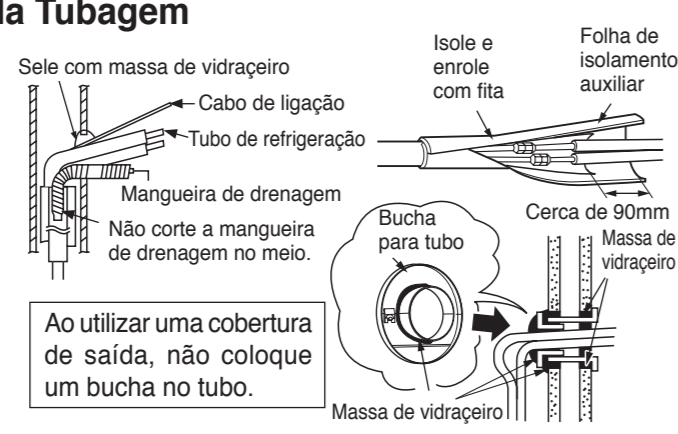
⚠ AVISO

- O cabo e ligação tem de estar preso com fita de cabo. Caso contrário, a água pode entrar e causar um curto-circuito. Além disso, poderia ser aplicada uma força externa à parte da ligação do cabo de ligação e poderia causar calor e incêndio.
- A cobertura terminal tem de ser instalada depois de o trabalho estar concluído.



1. Isolamento a Quente e Acabamento da Tubagem

- Cubra a ligação dos tubos com a folha de isolamento auxiliar, enrola a fita sempre qualquer intervalo.
- Se houver um intervalo ou estiver demasiado apertada, pode causar condensação.
- Enrole o tubo e cabo de ligação juntos com fita de vinil como se mostra na figura da instalação da unidade interior e exterior na página 2.
- Para melhorar o isolamento do calor e para evitar condensação de água, por favor cubra a parte exterior do tubo de drenagem e o cabo com cantos isolantes.
- Ao utilizar uma cobertura de saída, não coloque um bucha no tubo.
- Quando não utilizar uma cobertura de saída, vede a folga do furo na parede, bucha e tubo completamente com massa de vidraceiro. Quando utilizar uma cobertura de saída, vede a folga do furo na parede e tubo completamente com massa de vidraceiro. No caso de tubos embutidos, vede a folga do tubo completamente com massa de vidraceiro. A vedação incompleta poderia originar a entrada de elevada humidade para a parede ou unidade interior, o que poderia causar o gotejamento de condensação.



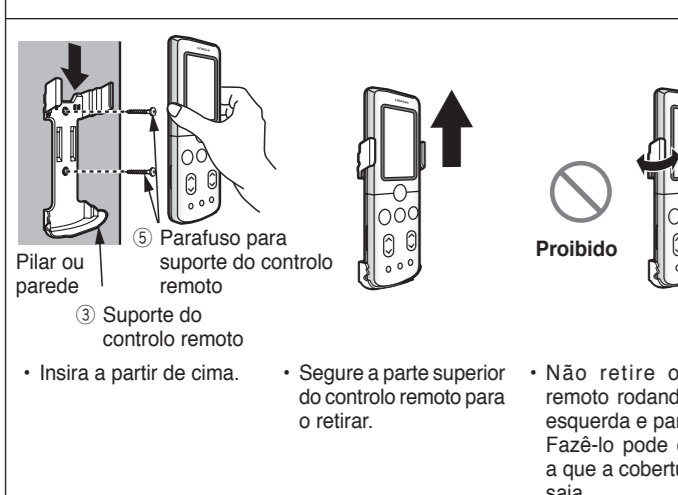
⚠ CUIDADO

- Sele completamente qualquer folga com massa de vidraceiro
- O ar com elevada humidade no interior da parede ou do exterior pode entrar na divisão e poderia causar gotejamento de condensação.

2. Fixar o Controlo Remoto e Instalar o Cassete Washi anti-mofo

- O controlo remoto pode ser fixado a uma parede ou coluna com o 4 montagem parafuso da unidade de controlo remoto.
- Ao pôr a funcionar o ar condicionado com o controlo remoto instalado, confirmar se o sinal é recebido pelo ar condicionado. Além disso, a luz fluorescente pode afectar a recepção do sinal. Por isso, confirme acendendo a luz fluorescente mesmo durante o dia.
- As instalações de luz com arrancadores electrónicos podem diminuir a distância de recepção e podem até interferir com o sinal a ser recebido.

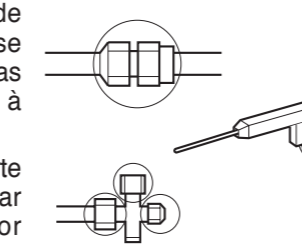
Instalar



- Instal de ⑦ cassetes wasabi anti-mofo. (Ver à página 268 do Manual de Operação)
- Pode ocorrer ruído se a cassetes wasabi anti-mofo não for correctamente instalada.
- Insira a partir de cima.
- Segure a parte superior do controlo remoto para o retirar.
- Não retire o controlo remoto rodando-o para a esquerda e para a direita. Fazê-lo pode dar origem a que a cobertura traseira saia.
- Cassete wasabi anti-mofo

Inspeção de Fugas de Gás

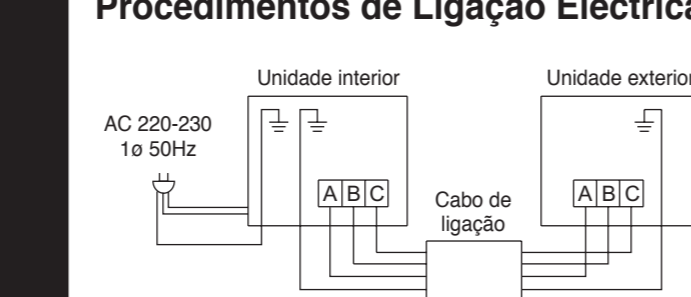
Por favor utilize o detector de fugas de gás para detectar se existem fugas nas ligações das válvulas, como se mostra à direita.



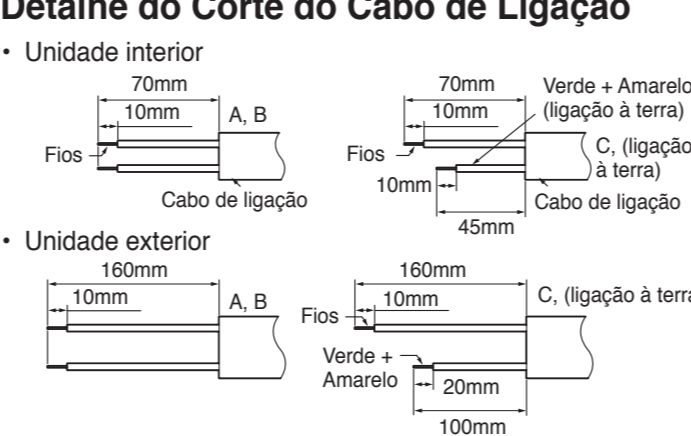
Trabalhos a realizar ao transferir ou remover o ar condicionado

- Do ponto de vista da protecção ambiental global, o refrigerante deve ser recuperado (bombeado) quando o ar condicionado for transferido ou removido.
- Realize uma operação de refrigeração forçada (consulte "Operação de refrigeração forçada" na página 12) durante cerca de 5 minutos como operação preliminar.
 - Aperte o eixo da válvula de serviço no lado de pequeno diâmetro no sentido dos ponteiros do relógio
 - Continue a operação de refrigeração forçada durante mais 1-2 minutos e aperte o eixo da válvula de serviço no lado de maior diâmetro no sentido dos ponteiros do relógio.
 - Interrompa a operação de refrigeração forçada.

Procedimentos de Ligação Eléctrica



Detalhe do Corte do Cabo de Ligação

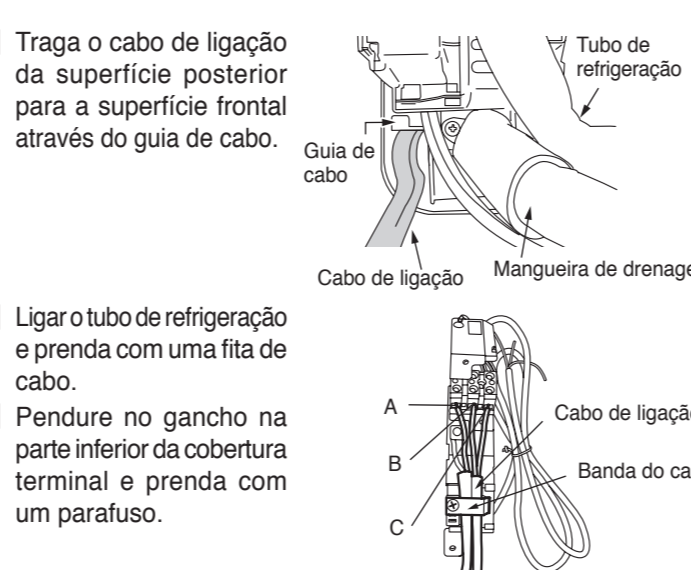


⚠ AVISO

- A parte descoberta do núcleo do fio deve ser 10mm, fixe-a apertadamente no terminal. Depois tente puxar um fio individualmente para verificar se o contacto está apertado. Um aperto inadequado pode fazer queimar o terminal.
- Certifique-se de que usa apenas o fio especificado para utilizar com o aparelho de ar condicionado.
- Por favor veja o manual da ligação do fio e a técnica de ligação eléctrica deve satisfazer as normas das instalações eléctricas.
- Deixe algum espaço no cabo de ligação para fins de manutenção e certifique-se de que o prende com a banda do cabo.
- Prenda o cabo de ligação ao longo da parte revestida do fio utilizando a banda do cabo. Não exerça pressão sobre o fio porque isto pode provocar sobreaquecimento ou incêndio.

Ligação Eléctrica da Unidade Interior

- Remover o painel frontal. (Ver "Remover e Instalar a Painel Frontal" na página 13)
- Remova a cobertura terminal e aparafuse, segurando a parte superior durante a remoção.
- Remover a cobertura inferior.



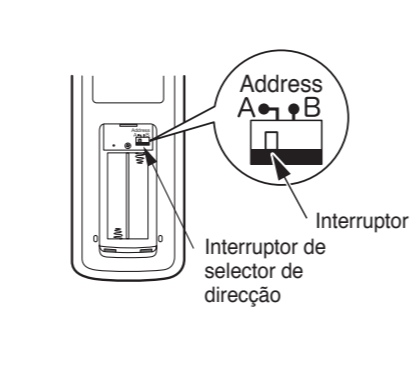
Sobre o Interruptor Selector de Direcção

É utilizado para evitar a interferência dos sinais do controlo remoto quando existem dois aparelhos interiores instalados na mesma sala. O interruptor de selector de direcção encontra-se no exterior da tampa da bateria do controlo remoto. (Definido para "A" durante o envio)

- Definir a localização (para evitar interferências)
- Apenas uma das unidades interiores tem de ser definida (desligar a alimentação do outro aparelho interior).

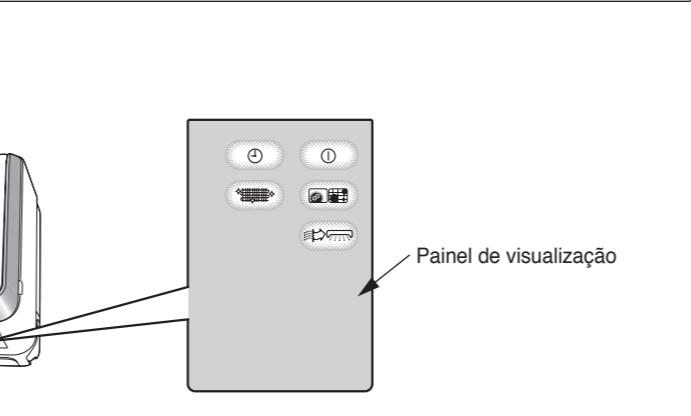
- Colocar uma pilha no controlo remoto e pressionar o botão reset. (Ver a página do Manual de Operação)
- Quando apontar o transmissor/receptor do controlo remoto do aparelho interior, mova o interruptor de selector de direcção para "B".
- O canal é definido quando o aparelho começa a emitir bips, confirmando que recebeu o sinal.

Após alterar o endereço, confirme o funcionamento com o controlo remoto. Se o aparelho não funcionar, volte a colocar o interruptor em "A" e definir novamente.



3. Remover a Folha de Protecção

- Remova a folha de protecção no painel de visualização.



4. Fonte de Energia e Teste de Operação

Fonte de Energia

⚠ AVISO

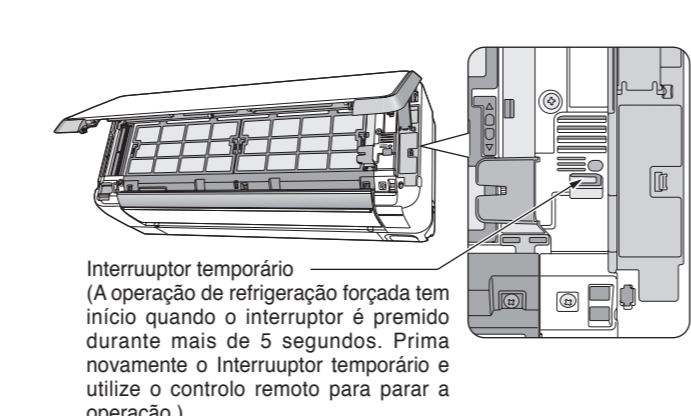
- Nunca modifique ou aumente o cabo de alimentação.
- O cabo de alimentação deve ter comprimento suficiente para não ficar forçado na tomada, provocando mau contacto.
- Não fixe o cabo de alimentação com um prego em U.
- O cabo de alimentação gera facilmente calor. Não ate o cabo com um fio ou aperto de vinil.

Operação de refrigeração forçada

- Quando o Interruptor temporário da unidade interior é premido durante mais de 5 segundos, tem início a operação de refrigeração forçada.
- Use este modo quando efectuar o diagnóstico de falha ou recolher fluído refrigerante para a unidade exterior.
- A lâmpada do temporizador pisca quando está a decorrer a operação de refrigeração forçada.
- Prima novamente o Interruptor temporário ou utilize o controlo remoto para parar a operação de refrigeração forçada assim que esta operação estiver concluída.

⚠ CUIDADO

- Utilize uma nova tomada eléctrica. Uma tomada velha poderia causar um contacto eléctrico insuficiente, o que poderia causar um acidente imprevisível.
- Ligue e desligue a ficha algumas vezes para assegurar uma ligação suave antes de inserir completamente a ficha na tomada.



Teste de operação

- Por favor, durante o teste de funcionamento assegure-se de que o ar condicionado está em condições normais de funcionamento.
- Explique ao cliente os procedimentos próprios de funcionamento como descritos no manual do utilizador.
- Se a unidade interior não funcionar, verifique se o cabo está bem ligado.

⚠ CUIDADO

- Não opere a unidade durante mais de 5 minutos quando o eixo da válvula de serviço estiver fechada.

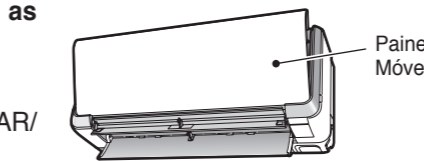
Remover e Instalar a Painel Frontal

- Ao montar e desmontar o painel frontal, segure-o bem, com ambas as mãos.

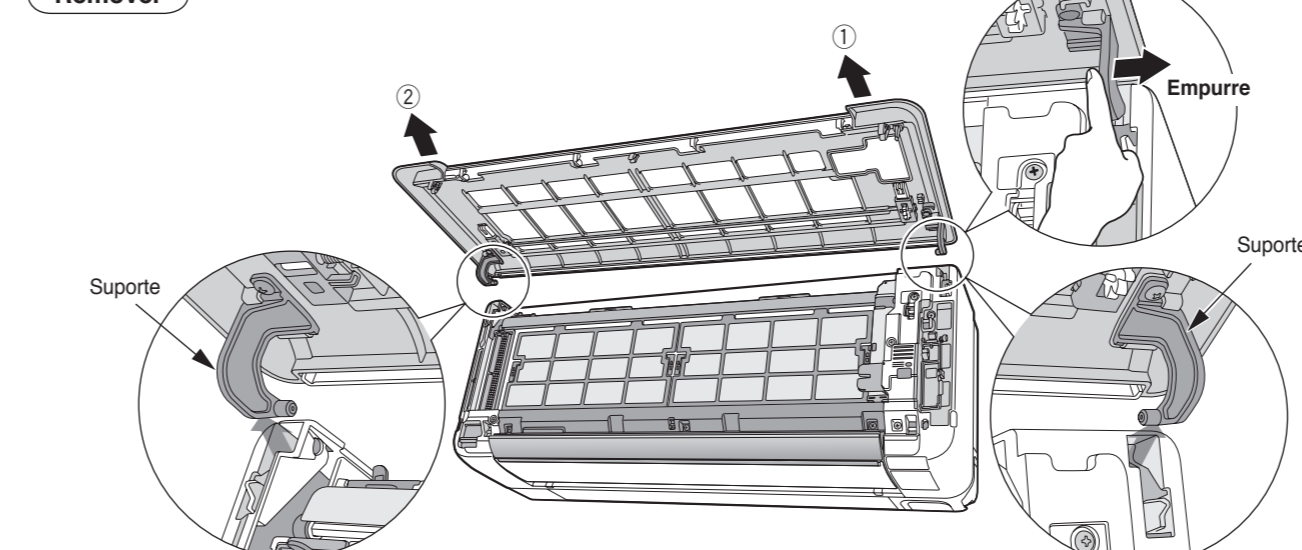
Consulte o manual de funcionamento sobre como fechar e abrir o painel frontal.

⚠ CUIDADO

- Não utilize força excessiva para abrir e fechar o painel móvel com as mãos. Isto pode causar uma avaria. (O painel móvel abre e fecha automaticamente quando a energia está LIGAR/ DESLIGAR e INICIO/PARAGEM.)

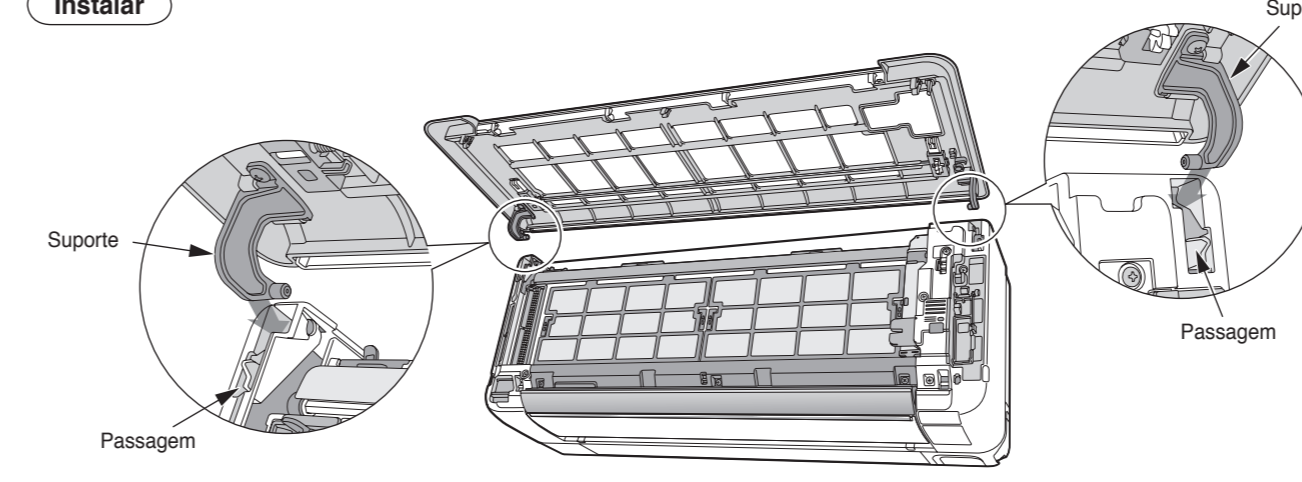


Remover



- Empurre a extremidade do suporte do lado direito para for a para libertar a patilha.
- Mova o suporte do lado esquerdo para for a para libertar a patilha esquerda e, em seguida, empurre o painel para si.

Instalar



- Insira o eixo do suporte esquerdo ao longo da passagem na unidade para o furo.
- Insira de forma segura o eixo do suporte direito ao longo da passagem na unidade para o furo.
- Certifique-se de que o painel frontal está bem preso e, em seguida, feche o painel frontal.

⚠ CUIDADO

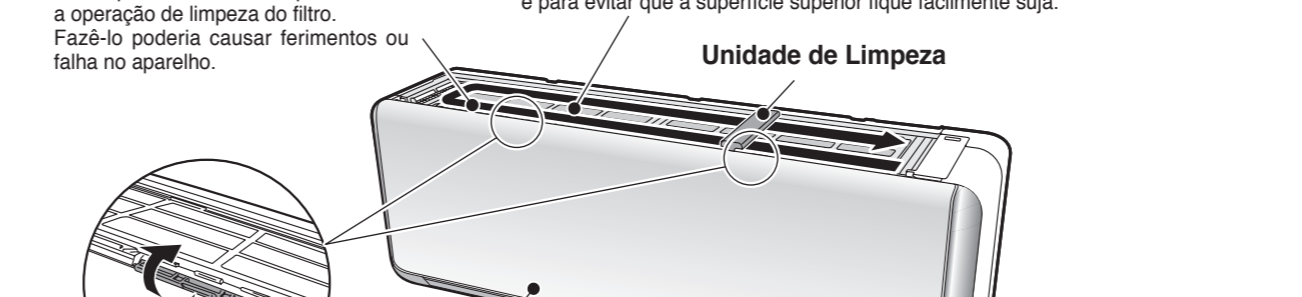
- Assim que o trabalho de instalação estiver concluído, feche o painel frontal e insira a ficha na tomada e, em seguida, realize a "Verificação do Funcionamento de Limpeza do Filtro".

Verificação do Funcionamento de Limpeza do Filtro

- Assim que o trabalho de instalação estiver concluído, certifique-se de que realiza a "Verificação do Funcionamento de Limpeza do Filtro" antes de realizar o funcionamento de teste (arrefecimento ou aquecimento)!

- Antes de ligar o ar condicionado, certifique-se de que os filtros (2 peças na parte superior e 2 peças na frente) foram devidamente instalados e fixados.
- Quando a energia do ar condicionado é ligada, a "Operação de Limpeza do Filtro" inicia automaticamente. O " " indicador de limpeza está aceso durante a operação de limpeza.

Não toque na unidade de limpeza durante a operação de limpeza do filtro. Fazê-lo poderia causar ferimentos ou falha no aparelho.



Bloqueio do Filtro

- Certifique-se de que os filtros superiores foram bloqueados. Bloqueie os filtros se estes não estiverem bloqueados. (Os filtros podem sair durante o funcionamento se não estiverem bloqueados.)

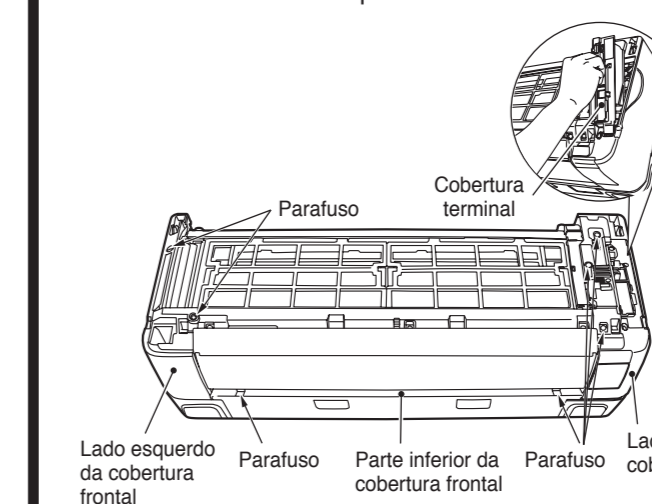
Indicador de Limpeza

- Este indicador de limpeza está aceso durante a operação de limpeza do filtro. Se ocorrer qualquer condição anormal durante o funcionamento de limpeza do filtro, pisca.

- A verificação de funcionamento de limpeza do filtro demora cerca de 7 minutos para a unidade de limpeza fazer um ciclo de movimento para trás e para a frente. Certifique-se de que a unidade de limpeza está realmente a trabalhar através de inspeção visual a partir da parte superior da unidade interior.
- Feche devidamente o painel frontal. (A operação de limpeza do filtro não inicia se o painel frontal não estiver correctamente fechado.)
- Se o painel frontal for aberto durante a verificação de funcionamento, a operação pára imediatamente.
- Se o botão "LIGAR/DESLIGAR" no controlo remoto for pressionado durante a verificação de funcionamento, a operação de verificação é interrompida antes da conclusão. Aguarde até que a verificação de funcionamento esteja concluída sem pressionar qualquer botão no controlo remoto.
- Se os filtros não forem correctamente instalados, a "Operação de Limpeza do Filtro" é considerada anormal e o " " indicador de limpeza pisca.
- Os filtros podem sair durante o funcionamento se não estiverem correctamente instalados.
- Se o " " indicador de limpeza pisca durante a "Operação de Limpeza do Filtro" significa que a operação foi interrompida antes da respectiva conclusão devido a uma condição anormal. Neste caso, consulte "Verificar o Funcionamento da Unidade de Limpeza do Filtro" e "Resolução de Problemas" do manual de operação e tome as medidas adequadas.

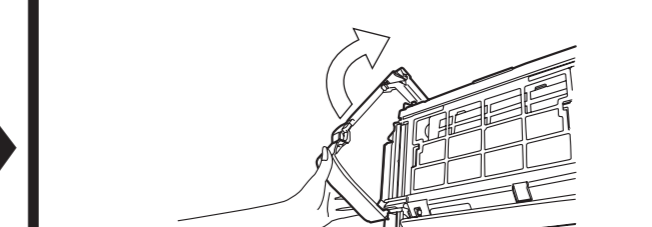
Remover a Cobertura Frontal

- Remover o painel frontal.
- Remover a tampa na parte inferior da cobertura frontal e retirar o parafuso.
- Retire os parafusos na cobertura terminal, no lado esquerdo da cobertura frontal e aparafuse no lado direito.



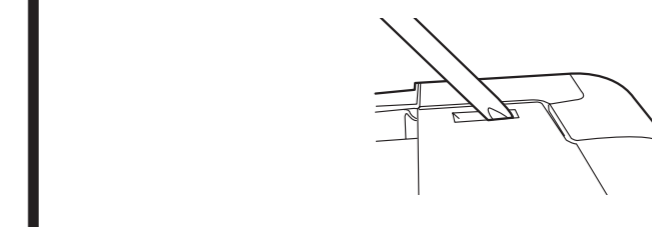
4 Retire a parte inferior da cobertura frontal empurrando-a para a frente.

- Segure no lado esquerdo da cobertura frontal e retire enquanto empurra na direcção da seta.



6 Insira a chave de parafusos no furo da parte superior da cobertura frontal para libertar a patilha.

- Segure no lado direito da cobertura frontal e retire enquanto empurra na direcção da seta.

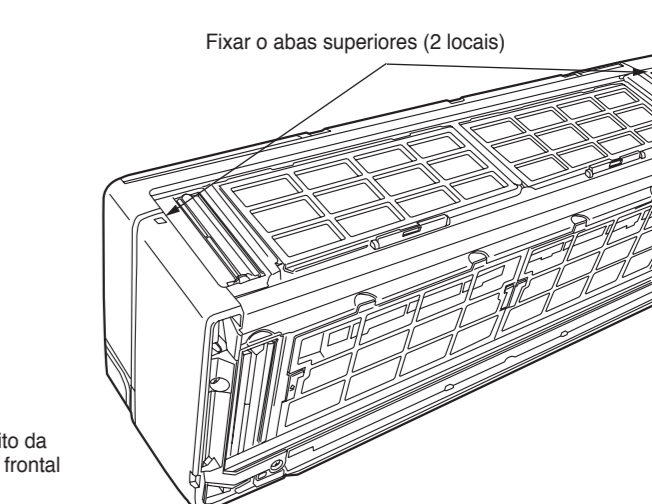


7 Segure no lado direito da cobertura frontal e retire enquanto empurra na direcção da seta.



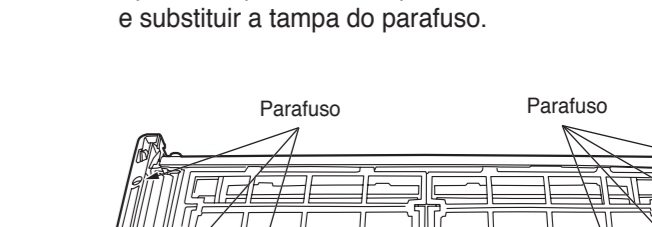
Instalar a Cobertura Frontal

- Certifique-se de que o recipiente de recolha de humidade e a unidade de limpeza estão bem encaixados.
- Depois de colocar os lados esquerdo e direito da cobertura frontal na unidade, certifique-se de que as patilhas superiores (2 locais) estão fixadas.

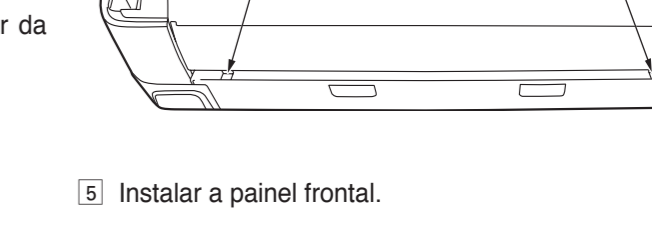


3 Aperte os parafusos na cobertura terminal e nos lados esquerdo e direito da cobertura frontal.

- Apertar os parafusos na parte inferior da cobertura frontal e substituir a tampa do parafuso.



5 Instalar o painel frontal.

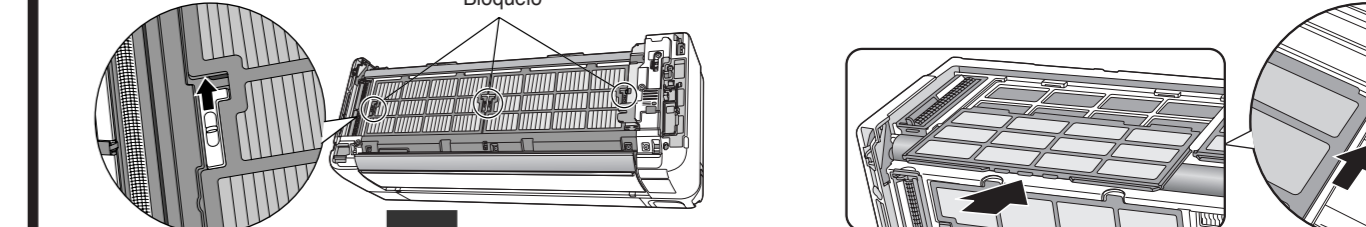


Como Verificar a Instalação do Filtro de Micro Malha de Inoxidável

- Retire o painel frontal e verifique se os bloqueios do filtro (4 unid.) estão desengatados ou inclinados.
- Se os filtros não estiverem correctamente inseridos, consulte "Instalar o Filtro de Micro Malha de Inoxidável".
- Realize a "Verificação de funcionamento da limpeza do filtro" novamente depois de os filtros serem re-instalados.

Instalar os Filtros de Micro Malha de Inoxidável

- Deslize os bloqueios (2 locais cada à esquerda e à direita) dos filtros de micro malha de inoxidável para cima.
- Alinhe o filtro com a face superior da unidade interna e, em seguida, deslize e empurre-o. (A configuração dos filtros de ar direito e esquerdo é a mesma.)



Coloque o filtro de micro malha de inoxidável com o lado que possui a indicação de [UPPER FILTER] e [BACK] virado para a unidade (A configuração dos filtros de ar direito e esquerdo é a mesma).

- Empurre o bloqueio do filtro para cima (ambos os lados) na superfície superior.



H-CONEXÃO

[Para todas as partes opcionais, por favor refira-se ao catálogo do número de parte]

Para unir-se à H-CONEXÃO, um Adaptador RAC separado deve ser comprado.

- Para instalar a instalação eléctrica da cobertura de caixa eléctrica deve ser aberto.
- Unem o conector do adaptador RAC a CN7.
- Reunem atrás a cobertura da caixa eléctrica.
- Por Favor refira-se ao respectivo manual de usuário do Adaptador RAC de novos detalhes.
- Tenha cuidado para não danificar os fios de ligação na extremidade da placa ao ligar as partes opcionais.
- Pode consultar este manual de instalação sobre como remover e reinstalar a cobertura frontal.

