

SÓLO PARA EL PERSONAL DE SERVICIO

HITACHI

SISTEMA INVERSOR TIPO MÚLTIPLE UNIDAD INTERIOR MANUAL DE INSTALACIÓN

MODELO **RAF-25QH8**
RAF-35QH8
RAF-50QH8

- Por favor, lea atentamente la hoja de instrucción antes de iniciar la instalación.
- Los proveedores deben asegurarse de proveer al comprador toda la información necesaria para una instalación correcta.
- La explicación de la unidad exterior se encuentra en la sección "Modo de uso" (Manual de instrucciones) que se incluye con la unidad exterior.

Herramientas Necesarias para la Instalación

- (La marca indica una herramienta de uso exclusivo para R410A) • Destornillador • Cinta Métrica • Cuchilla • Sierra • Taladro Eléctrico de $\phi 65\text{mm}$ • Llave de apriete hexagonal ($\text{3/8} \times 4\text{mm}$) • Llave Inglesa (14,17,22,26,27mm) • Detector de escapes de gas • Cortadora de tuberías • Masilla • Cinta vinílica • Alicates • Soldador • Adaptador de bomba de vacío • Válvula de distribución • Manguera de carga • Bomba de vacío

MEDIDA DE PRECAUCIÓN

- Lea las medidas de precaución atentamente antes de poner la unidad en funcionamiento.
- El contenido de esta sección es esencial para garantizar su seguridad. Preste cuidado especial al encontrar las siguientes señales.

⚠ ADVERTENCIA ... Métodos de instalación incorrectos pueden causar muerte o heridas graves.

⚠ PRECAUCIÓN Instalación incorrecta puede conllevar consecuencias serias.

⚠ Asegúrese de conectar la línea de tierra.

⊘ La señal en la figura indica prohibición.

Asegúrese que la unidad funciona adecuadamente tras ser instalada. Informe al consumidor acerca del método adecuado de operación tal y como se describe en la guía del usuario.

⚠ ADVERTENCIA

- Exija que la unidad sea instalada por su proveedor o técnico. Si la instalación fuese llevada a cabo por el comprador podrían ocurrir escapes de agua, cortocircuitos o incendios.
- Siga las instrucciones descritas en el manual de instalación durante el proceso de instalación. Instalación incorrecta podría causar escapes de agua, cortocircuitos e incendios.
- Asegúrese que las unidades se colocan en lugares capaces de soportar el peso total de los aparatos. En caso contrario las unidades podrían colapsar y causar peligro.
- Siga las normas y regulaciones acerca de la instalación eléctrica y los métodos descritos en el manual de instalación al tratar con el montaje eléctrico. Utilice los cables específicamente indicados para la unidad de aire acondicionado. El empleo de cables de mala calidad o la instalación incorrecta podría resultar en corto-circuitos e incendios.
- Asegúrese de utilizar los cables adecuados tanto para la unidad interior como para la exterior. Asegure que las conexiones se han efectuado firmemente tras insertar los conductores de los alambres en los terminales correspondientes. Inserción incorrecta y contactos flojos podrían causar recalentamientos y fuego.
- Utilice los componentes indicados para la instalación. En caso contrario la unidad podría caerse y se podrían producir escapes de agua, descargas eléctricas y fuego.
- Al instalar o transferir un acondicionador de aire a otra posición, asegúrese de que el aire que no sea el refrigerante especificado (R410A) no entre en el ciclo de refrigeración. Si entra otro tipo de aire, el nivel de presión del ciclo de refrigeración puede incrementarse de forma anormal y producir roturas o lesiones.
- Asegúrese de utilizar los tubos especificados para R410A. De lo contrario, podrían romperse o fallar los tubos de cobre.
- Al instalar o quitar el acondicionador, no permita el aire o la humedad de quedar en el ciclo de refrigeración. Si no, la presión en el ciclo de refrigeración aumentaría anormalmente alta causando una ruptura.
- Asegúrese de ventilar completamente si escape un gas refrigerante mientras funciona. Si el gas refrigerante se pone en contacto con el fuego, podría producir un gas tóxico.
- Después de completar la instalación, asegúrese que no haya escape de gas de refrigeración. Si se escape el gas refrigerante en el cuarto y se pone en contacto con el fuego en el calentador impulsado por ventilador, etc., podría producir gas tóxico.
- Unas modificaciones no autorizadas al acondicionador pueden ser peligrosas. Si ocurre una avería llame a un competente técnico o electricista del acondicionador. Reparaciones impropias podrían producir escapes de agua, descargas eléctricas y fuego, etc.
- Conecte la línea de tierra desde el cable de alimentación de corriente a la unidad exterior y entre la unidad exterior y la interior. Una conexión a tierra incorrecta puede causar descargas eléctricas.

⚠ PRECAUCIÓN

- Debe instalarse un cortacircuitos en la caja de distribución eléctrica de la casa para el cable de alimentación conectado directamente a la unidad exterior. En el caso de otras instalaciones, se instalará un interruptor principal con un espacio de contacto o más de 3 mm. Se corre el riesgo de recibir descargas eléctricas en caso de no utilizar tal accesorio.
- Asegúrese de no instalar la unidad cerca de una fuente de gas inflamable. La unidad exterior corre peligro de incendiarse si existiese gas inflamable en las cercanías. La cañería debe estar sostenida apropiadamente con un máximo de distancia de 1m entre el soporte.
- Asegúrese que exista un flujo libre de agua al instalar la manguera de drenaje.
- Debe utilizarse un cable de alimentación aprobado por IEC. Tipo de cable de alimentación: NYM.

SELECCION DE LA UBICACIÓN DE LA INSTALACIÓN

(Tome nota de las cuestiones siguientes y obtenga permiso del cliente antes de iniciar la instalación de la unidad.)

⚠ ADVERTENCIA

- La unidad debe ser colocada en un lugar estable, sin vibraciones, que garantice el soporte total de la unidad.

⚠ PRECAUCIÓN

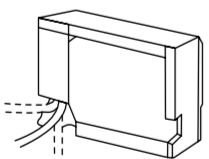
- No deberían existir fuentes de calor ni ningún tipo de obstáculo contra la circulación del aire.
- Las distancias aconsejadas para la instalación de la parte inferior, derecha e izquierda se especifican en el gráfico a continuación.
- El lugar debe facilitar el drenaje de agua y la conexión de las tuberías con la unidad exterior.
- Para evitar interferencias debidas a sonidos, coloque la unidad a una distancia de no menos de 1m, de la radio y el televisor.
- Para evitar errores en la transmisión de señales emitidas por el mando a distancia, aleje éste de cualquier aparato de alta frecuencia y sistemas de radio de alta potencia.

Accesorios para la unidad interior:

No.	Ítem	Cantidad
①	Aislamiento antillamas	1
②	Anilla de unión	2
③	Tornillo para evitar que se gire (4,1 x 32)	8
④	Soporte del mando a distancia	1
⑤	Tornillo para el soporte del mando (3,1 x 16)	2
⑥	Pila	2
⑦	Controlador remoto	1
⑧	Aislamiento (13 x 160 x 600)	1
⑨	Tornillo para evitar que se gire (4,0 x 34)	2
⑩	Aislamiento (20 x 30 x 300)	1
⑪	Manguito	3
⑫	Hoja	3
⑬	Filtro Purificación de Aire	1

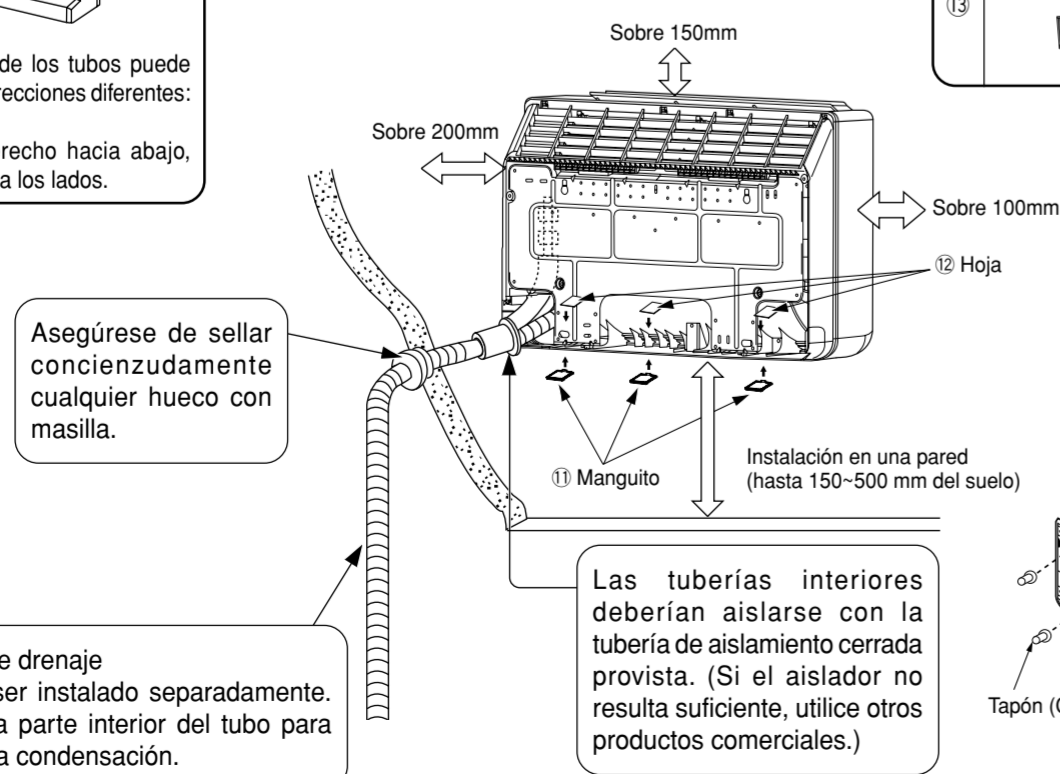
[Instalación de la unidad interior]

Dirección de las tuberías



La configuración de los tubos puede hacerse en tres direcciones diferentes: tubos traseros directos, tubo derecho hacia abajo, tubo derecho hacia los lados.

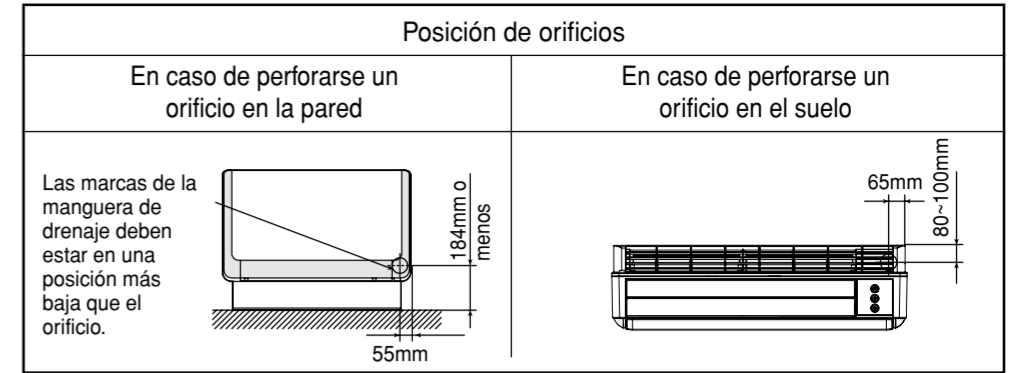
(Por ejemplo: Instalación en pared)



1. Instalación del penetración en los muros e instalación de tubería de protección

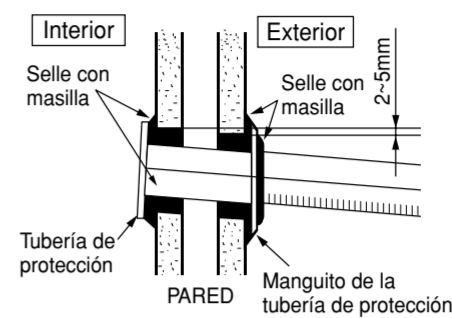
1.1 Posición de orificios

- Haga un orificio en la pared como se indica en la posición inferior para mantener un suave flujo de agua condensada.



1.2 Penetración del muro e instalación de la tubería de protección

- Taladre un orificio de 65mm en el muro con una leve inclinación hacia el lado exterior.
- Taladre en la pared con un pequeño ángulo.
- Corte la tubería de protección de acuerdo al espesor de la pared.
- El orificio vacío de las mangas de protección debe ser cerrado herméticamente con masilla para evitar la entrada de gotas de lluvia en la habitación.



⚠ PRECAUCIÓN

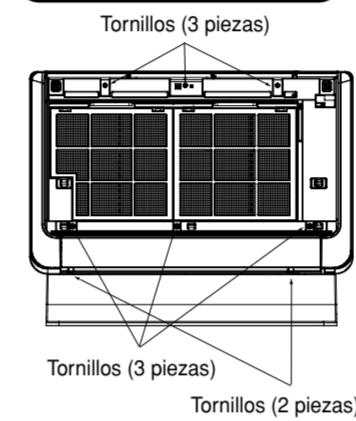
Asegúrese que no exista contacto alguno entre el cable y cualquier otro metal en la pared. Cuando la pared sea hueca, no olvide colocar el manguito para tubería para evitar que los cables sean mordidos por roedores.

2. Instalación de la unidad de interior

2.1 Cómo retirar la tapa frontal

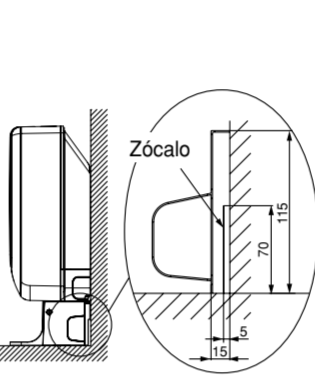
Consulte el apartado para ver detalles.

Retirada e instalación de la cubierta frontal



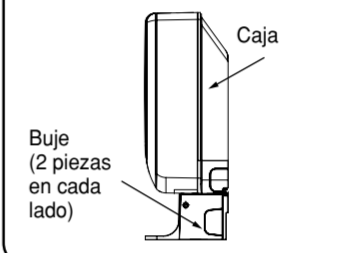
Si hay un zócalo

- Si el zócalo tiene un grosor de 5-15mm y una altura de 115mm o menos, corte el casquillo del tubo para adaptarlo al zócalo.



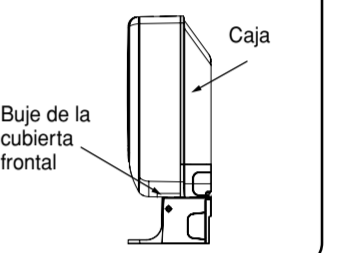
Para tubos hacia los lados

- Para los tubos hacia los lados a derecha o izquierda, corte el casquillo del soporte con un cutter de plástico o herramienta similar y utilice una lima para dar un acabado atractivo.



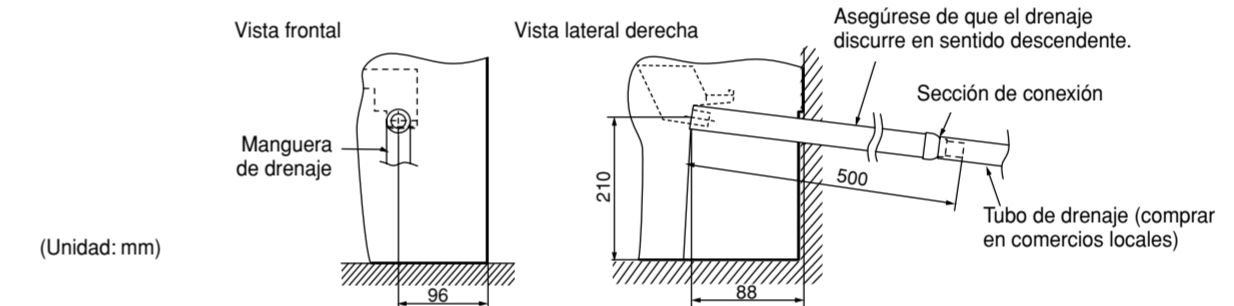
Para los tubos del suelo

- Para los tubos del suelo, corte el buje de la cubierta frontal con un cutter de plástico o herramienta similar y utilice una lima para obtener un buen acabado.



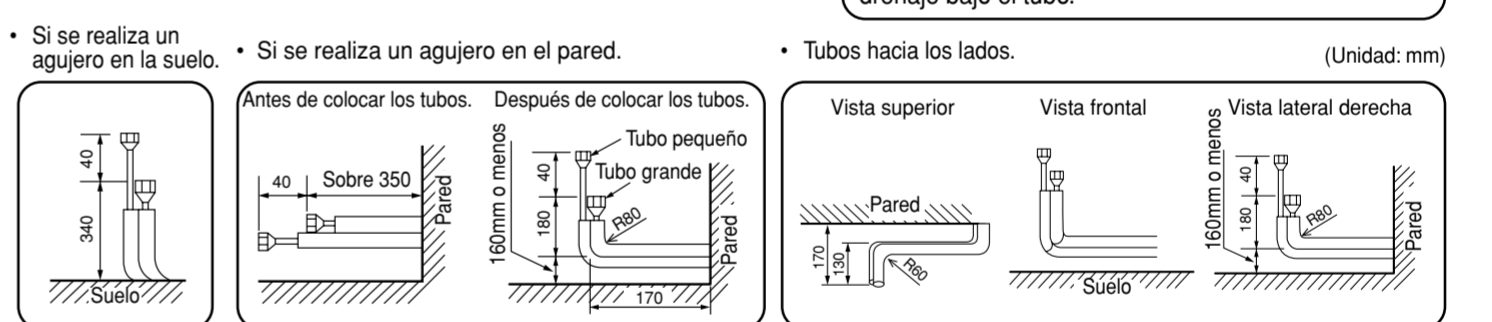
2.2 Tubo de drenaje

- Asegúrese de que el tubo de drenaje queda inclinado hacia abajo de modo que el drenaje fluya sin dificultad y no quede atrapado en el centro.
- La manguera de drenaje (diámetro exterior del orificio de conexión: 16mm o 20mm, longitud: 500 mm) se incluye con la unidad interior. Prepare un tubo de drenaje, según se muestra en la figura siguiente.
- Para evitar la condensación, cubra el tubo de drenaje interior con material termoaislante de un grosor superior a 10 mm.
- Tras completar la instalación de los tubos, compruebe que el drenaje descarga con suavidad. Selle el tubo de drenaje con cinta para evitar la entrada de suciedad.



2.3 Conexión del tubo a la unidad interior

- Pase los tubos a través del agujero de la pared o el suelo hacia el interior.
- Coloque el tubo según se muestra a continuación. En caso de que el tubo grande y el tubo pequeño se coloquen delante y detrás.
- El tubo interior deberá aislarse con el tubo aislante que se adjunta.
- El tubo se cortará en primer lugar a una longitud más larga que la mostrada a continuación.
- La sección sobrante del tubo se cortará durante la conexión del tubo.

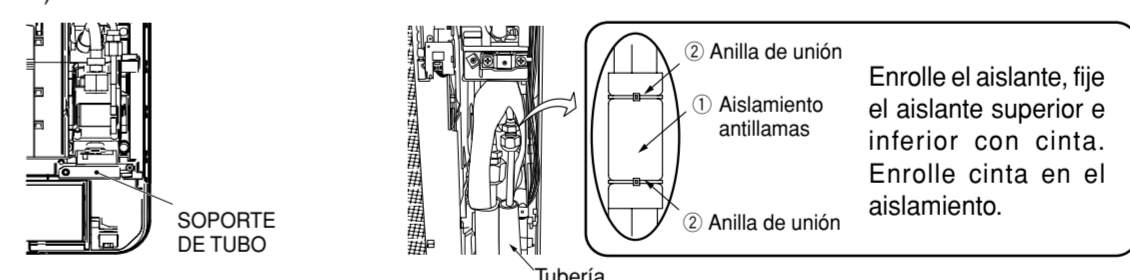


⚠ ADVERTENCIA

Para tubos hacia los lados, no instale la manguera de drenaje hacia un lado. Conecte la manguera de drenaje de modo que salga directamente. La instalación hacia un lado de la manguera de drenaje evitará que caiga, produciendo fugas de agua. Para evitar goteos, asegúrese de pasar la manguera de drenaje bajo el tubo.

- Suelte el SOPORTE DE TUBO.
- Introduzca la manguera de drenaje en el agujero de la pared.
- Conexión del tubo aislante para la manguera de drenaje y fijación en 4 o 5 puntos.

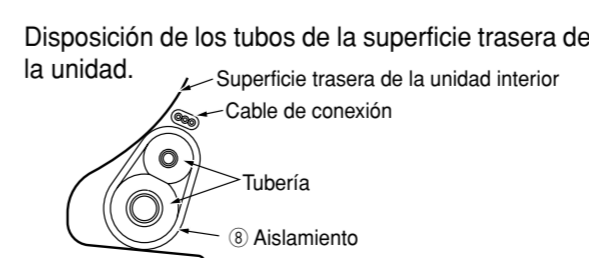
- Conexión del tubo a la unidad interior.
- Tras completar la conexión de los tubos, cubra el conector con aislante.
- Conecte el cable (siga las instrucciones de la sección "Conexión del cable de conexión" en el reverso de esta chapa y el cable de conexión.)



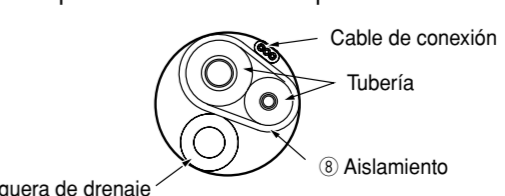
- Ya que queda un espacio entre el SOPORTE DE TUBO y el tubo, coloque las aislamiento ⑩ en el SOPORTE DE TUBO. Según se muestra en la figura de la derecha, fije las aislamiento ⑩ en el SOPORTE DE TUBO de modo que quede encajonado.

- Tras conectar los tubos y el cable de conexión, asegúrese de fijar el SOPORTE DE TUBO con fuerza y fije los tubos y el cable de conexión.
- Coloque el lado de fijación rápida del SOPORTE DE TUBO (tras alinearlo con el tubo) de modo que quede orientado hacia el frente y fíjelo con un tornillo. (Asegúrese de instalar el SOPORTE DE TUBO para evitar la entrada de roedores en la unidad interior.)

- Para evitar que el conector del tubo entre con contacto con la tapa delantera, presione el conector hasta el tope.
- Coloque el cable de conexión, los tubos y la manguera de drenaje ordenados y guárdelos en la sección inferior de la superficie trasera de la unidad interior.

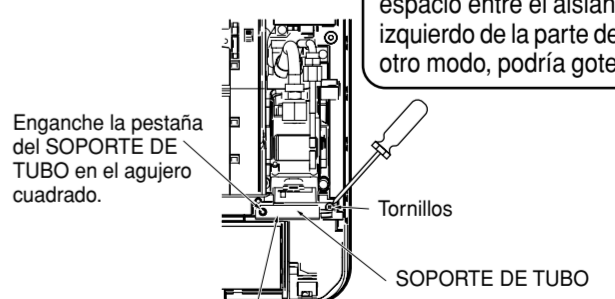


Disposición del tubo/manguera de drenaje cuando se pasan a través de una pared.



⚠ PRECAUCIÓN

Al montar el Aislamiento antillamas ①, asegúrese de dejar espacio entre el aislante y el lado izquierdo de la parte de resina. De otro modo, podría gotear el agua.

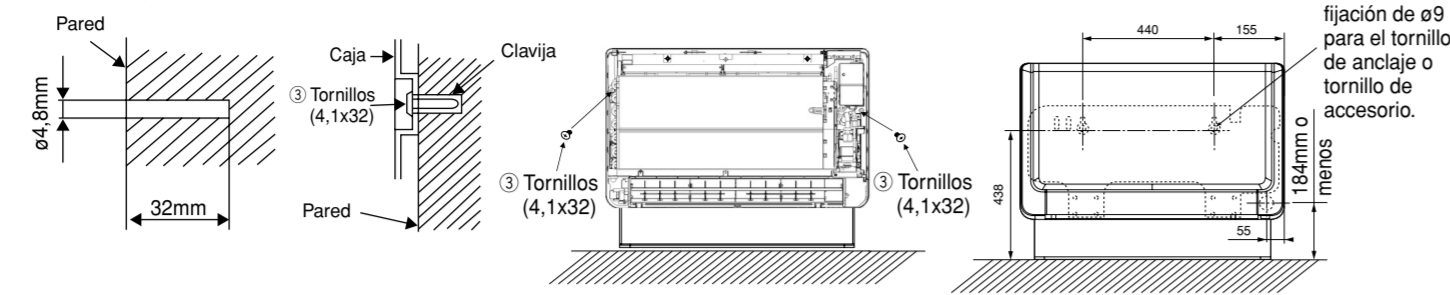


Coloque el SOPORTE DE TUBO de modo que la parte cilíndrica de la bandeja de drenaje pase a través de su agujero y fíjelo con los tornillos situados en la esquina trasera derecha.

3. Cómo fijar la unidad de Interior

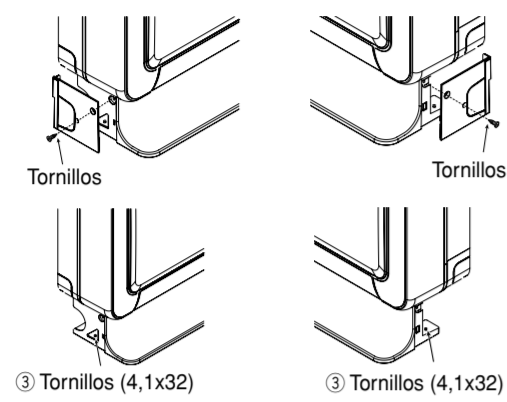
3.1 Instalación en suelo

1. Taladre orificios en el muro. (Tal y como se ilustra a continuación)
2. Empuje la clavija en el orificio. (Tal y como se ilustra a continuación)



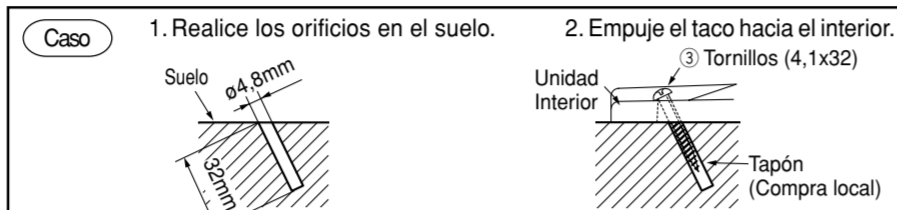
Cómo fijar la base de la Unidad de Interior

- Fije la base de la Unidad de Interior al suelo con tornillos de 4,1 x 32mm. (derecha o izquierda)



ADVERTENCIA
Asegúrese de fijar el tornillo ③ para evitar que la unidad interior se de la vuelta.

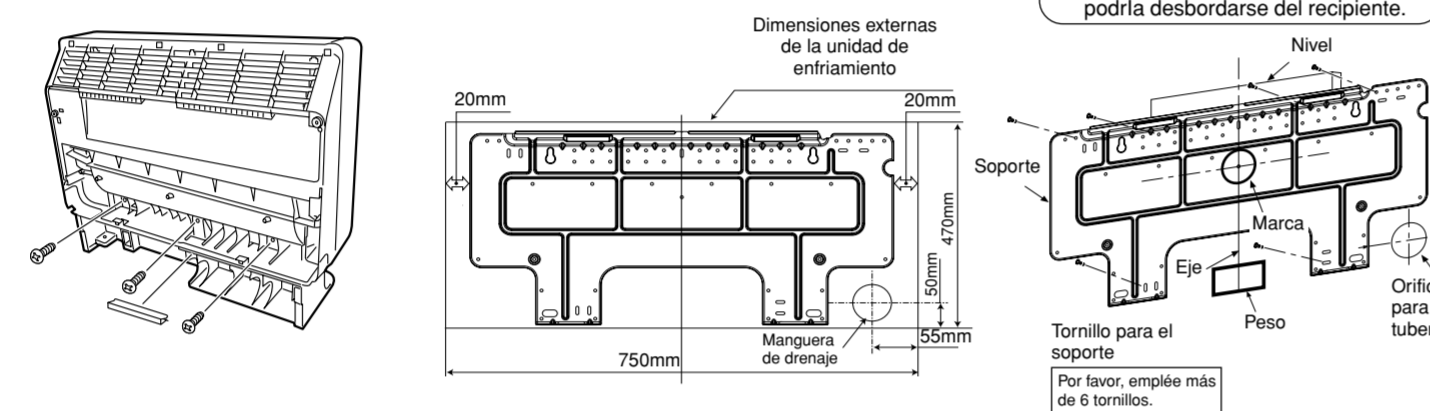
- Cuando se fija la unidad interior por encima del suelo, asegúrese de colocar una escuadra en la parte inferior como medida de apoyo.



(El taco se puede fijar diagonalmente con un tornillo, según se ha mostrado anteriormente.)

3.2 Instalación en pared Montaje directo en el muro

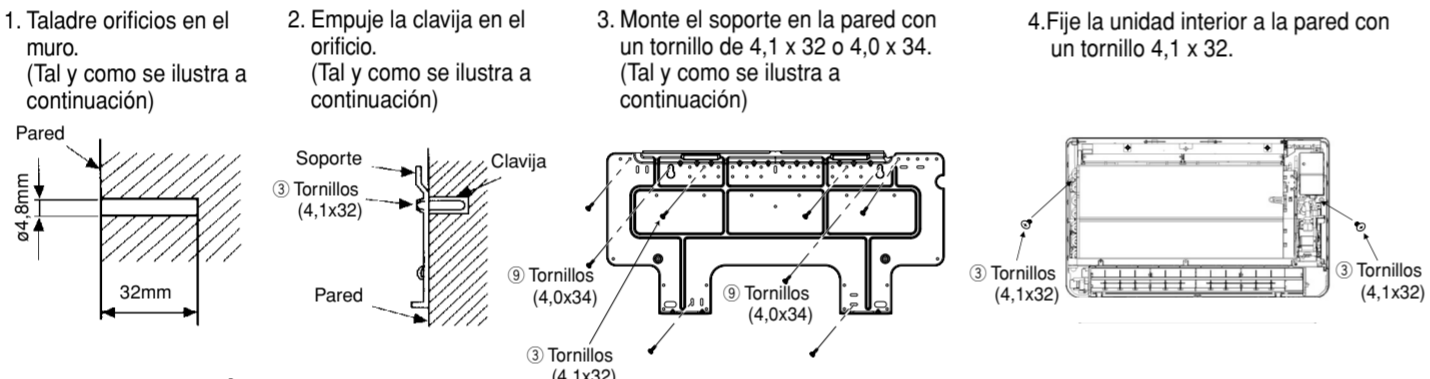
- Retire 3 tornillos y el clip que se fija al soporte y el aparato. (Tal y como se ilustra a continuación)
- Retire los tornillos que fijan el aparato y el colgador.
- Cuelgue el soporte de vigas escondidas en el muro.



PRECAUCIÓN
El drenaje del recipiente contenedor de agua de la unidad de interior, se puede efectuar desde la izquierda. Por eso, el soporte debe ser instalado horizontalmente o ligeramente inclinado hacia la izquierda. En caso contrario, el agua condensada podría desbordarse del recipiente.

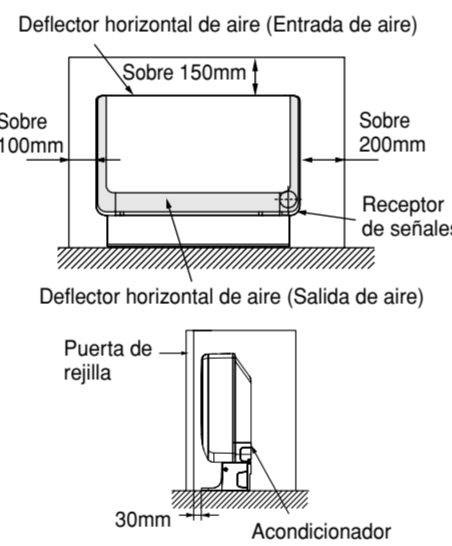
Modo de instalación y precauciones

- Procedimiento para el montaje del soporte.



3.3 INSTALACIÓN INCORPORADA

- 1 Si la salida está cubierta con una puerta de rejilla, quizás la temperatura de la habitación no se pueda controlar correctamente. Por lo tanto, la salida de aire debe estar tan abierta como sea posible.
- 2 Si el deflector de aire o la salida de aire se ajustan hacia arriba en exceso, quizás la temperatura de la habitación no se controle correctamente debido al calor en el interior de la puerta de rejilla. Por lo tanto, el deflector debe ajustarse a un ángulo casi horizontal.
- 3 Si el receptor de señal está cubierto con la puerta de rejilla, la distancia de recepción de señal o rango (ángulo) puede ser más pequeña. Por lo tanto, no cubra el receptor de señal con una puerta de rejilla.
- 4 Sólo pueden usarse puertas de rejilla vertical. Utilice una puerta de rejilla con una parte de área abierta no inferior al 75%. Si se utiliza una puerta de rejilla o una puerta con un porcentaje abierto inferior al 75%, quizás no se obtenga el máximo rendimiento.
- 5 Con la instalación empotrada, quizás sea necesario más tiempo para alcanzar la temperatura seleccionada tras poner la unidad en funcionamiento.



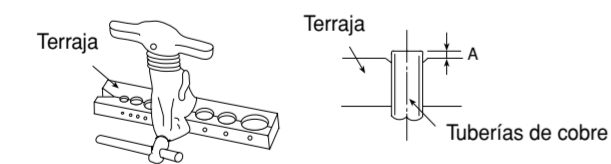
4. Instalación de tuberías de refrigeración y salida de aire

4.1 Preparación de tuberías

- Utilice un cortador de tuberías para cortar las tuberías de cobre.

PRECAUCIÓN
Ejes dentados causan escapes. Ponga el lado a cortar hacia abajo mientras lo corta para prever la entrada de porciones de cobre en la tubería.

- Antes de llamear, cubra la tubería con la cobertura tuerca de abocinado.
- Utilice una herramienta exclusiva.

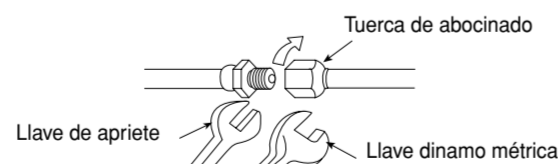


Diámetro Exterior (ø)	A (mm) Herramienta de ensanchamiento rígida	
	Para herramienta de R410A	Para herramienta de R22
6,35 (1/4")	0 - 0,5	1,0
9,52 (3/8")	0 - 0,5	1,0
12,7 (1/2")	0 - 0,5	1,0

4.2 Conexión de tuberías

PRECAUCIÓN En caso de quitar la tuerca abocinada de una unidad interior, quite primero una tuerca de un lado con diámetro menor, si no un sello de casquete de un lado con diámetro mayor se partirá.

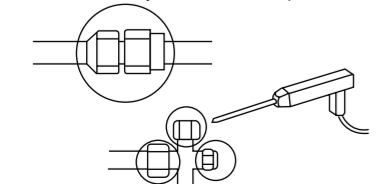
- Doble la tubería de cobre con mucho cuidado.
- Apriete manualmente mientras ajusta la parte central. Después, utilice una llave dinamométrica para apretar la conexión.



Inspección de escapes de gas

Utilice detector de escapes de gas para comprobar si éstos ocurren en las juntas de las tuercas abocinadas tal y como se indica en la imagen a la derecha.

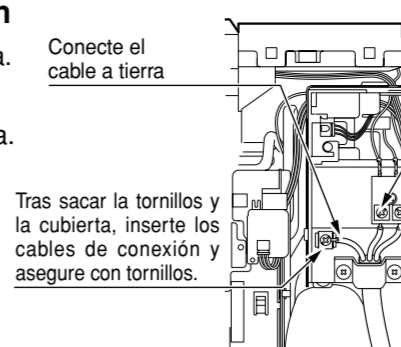
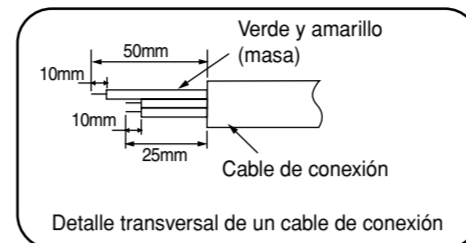
Si ocurriese un escape de gas, tense la junta para terminar el escape. (Utilice el detector suministrado para R410A.)



	Diámetro exterior de la tubería (ø)	Dinamómetro N-m (kgf·cm)
Lado con diámetro menor	6,35 (1/4")	13,7 - 18,6 (140 - 190)
	9,52 (3/8")	34,3 - 44,1 (350 - 450)
Lado con diámetro mayor	12,7 (1/2")	44,1 - 53,9 (450 - 550)
	6,35 (1/4")	19,6 - 24,5 (200 - 250)
Cabeza de válvula	9,52 (3/8")	19,6 - 24,5 (200 - 250)
	12,7 (1/2")	29,4 - 34,3 (300 - 350)
Núcleo de válvula		12,3 - 15,7 (125 - 160)

5. Conexión del cable de conexión

- 1) Quite la cubierta de la caja eléctrica.
- 2) Conecte los cables de conexión.
- 3) Monte la cubierta de la caja eléctrica.



ADVERTENCIA

- Deje espacio en el cable del conexión para fines de mantenimiento y fíjelo con una brida.
- Fije el cable de conexión a lo largo de la parte revestida del cable utilizando la brida. No ejerza presión sobre el cable, ya que pueden producirse sobrecalentamiento o incendiarse.

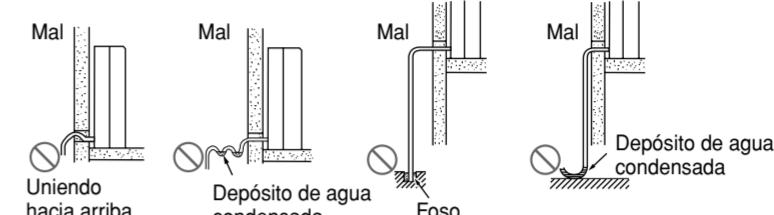
Conexión del cable de conexión

Fije correctamente el cable de conexión de modo que no queden flojos o se desconecten. Par de apriete de referencia: 1,2 a 1,6 N·m (12 a 16 kgf·cm) Un apriete excesivo puede dañar el interior del cable y ser necesaria su sustitución.

ADVERTENCIA • ESTE APARATO DEBE SER CONECTADO A LA LÍNEA DE TIERRA.

6. Comprobación de la manguera de drenaje

- 1) Conecte la manguera de drenaje separada a la manguera de drenaje unida a la unidad interior.
- 2) Para mantener un flujo continuado del agua de condensación, la manguera de drenaje debe inclinarse según se muestra en la figura siguiente.



ADVERTENCIA

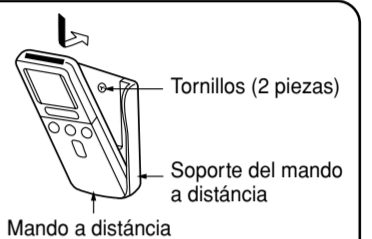
- Asegúrese que la manguera de drenaje esté conectada firmemente y que no esté doblada.

PRECAUCIÓN Asegure que durante la instalación exista un flujo continuo del agua condensada de la unidad de interior. (La falta de atención podría resultar en escapes de agua.)

7. Instalación del mando a distancia

- El mando a distancia puede ser colocado en su soporte, el cual se puede instalar en una pared o en un travesaño.
- Para el funcionamiento correcto del mando a distancia al estar asentado en el soporte, asegúrese de que cada unidad pueda recibir las señales transmitidas por el mando a distancia desde el lugar donde se va a instalar el soporte. La unidad emitirá un sonido cuando reciba señales del mando a distancia. La transmisión de señales se debilita con el empleo de luces fluorescentes. Por lo tanto, cuando instale el soporte del mando a distancia, encienda la luz incluso durante el día, para poder determinar el lugar ideal donde colocar el soporte.

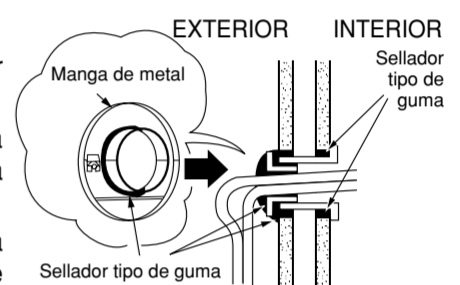
El mando a distancia debe mantenerse fijo mediante el gancho que se encuentra en la parte inferior del soporte. Empuje el mando a distancia en la dirección indicada en el gráfico a continuación.



8. Última etapa de la instalación

8.1 Aislamiento y mantenimiento de la conexión de tuberías

- Las terminales conectadas deben sellarse por completo con material aislante del calor y asegurado con sello de caucho.
- Por favor una la tubería y el cable de electricidad con cinta vinílica tal y como se indica en la figura que muestra la instalación de las unidades de interior y de exterior. Proceda a asegurar su posición con soportes.
- Para aumentar el aislamiento de calor y para prever condensación de agua, cubra la parte exterior de la manguera de drenaje y de la tubería empleando un tubo de aislamiento.
- Complete el proceso de sellado de orificios con masilla.



8.2 Verificación de la operación

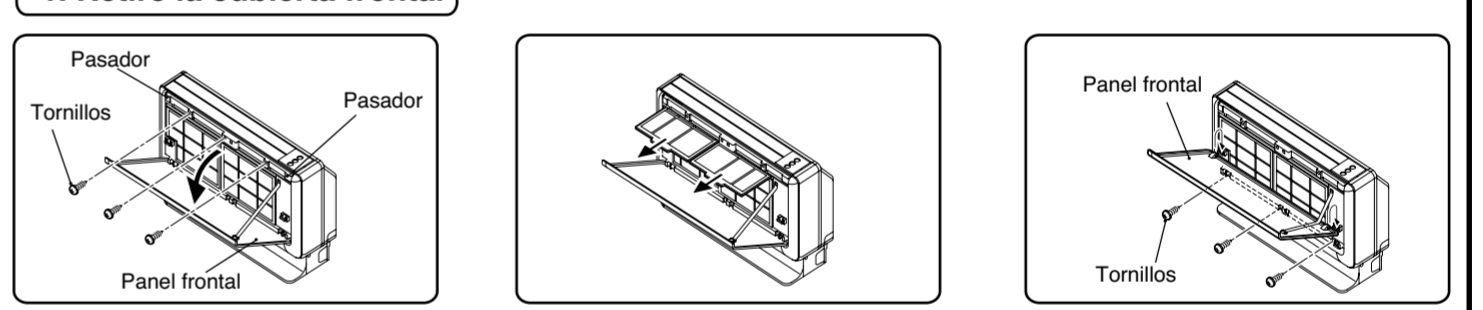
- Asegúrese que el acondicionador de aire funcione adecuadamente durante la verificación de la operación.
- Explique a su cliente los procedimientos normales de operación, tal y como se indica en el manual del usuario.
- Si la unidad interior no funciona, compruebe que las conexiones sean correctas.

PRECAUCIÓN El funcionamiento de prueba deberá hacerse conectado a la unidad para comprobar si el cable de conexión se ha conectado correctamente.

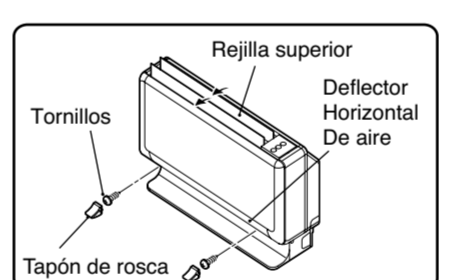
PRECAUCIÓN Al utilizar los ganchos de la parte superior de la cubierta frontal para retirar e instalar la cubierta frontal al aparato. Aplicar demasiada fuerza en los ganchos puede ocasionar la rotura al retirar o instalar la cubierta frontal. Siga los pasos siguientes para retirar e instalar la cubierta frontal.

Retirada e instalación de la cubierta frontal

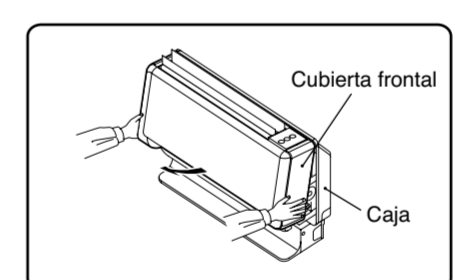
1. Retire la cubierta frontal



- 1 Presione el pasador a ambos lados para abrir el panel frontal. Tire del filtro y retire 3 tornillos.
- 2 Eleve el panel frontal y pase los ganchos firmemente en la parte interior de la parte posterior del panel frontal. A continuación retire 3 tornillos.

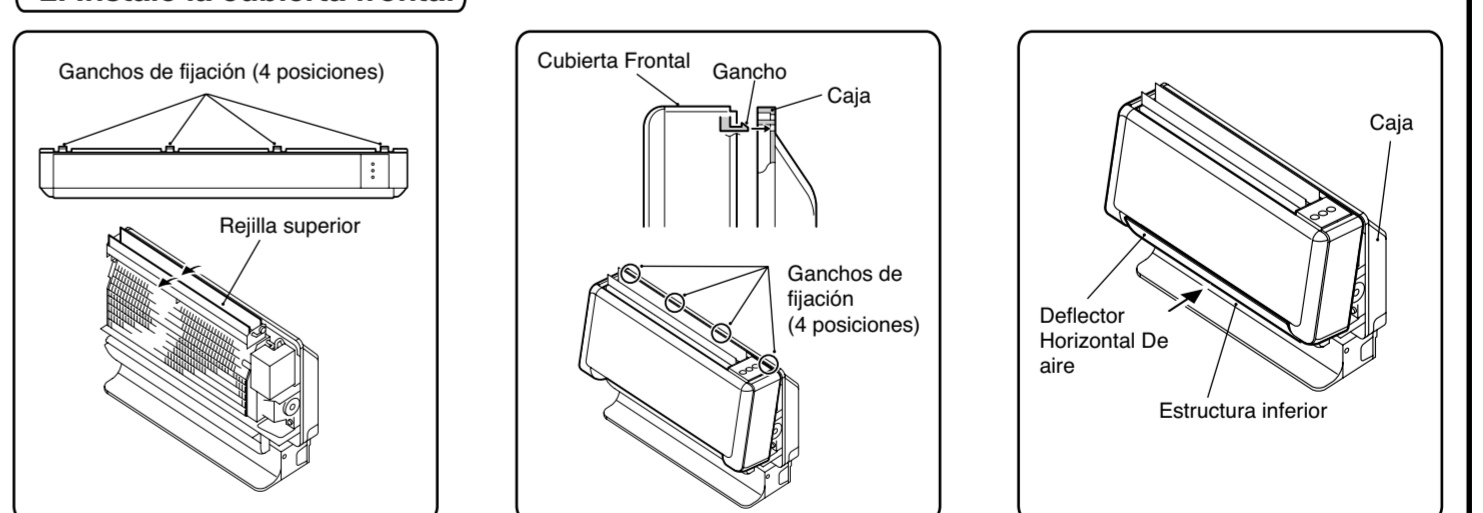


- 3 Extraiga 2 tapones de rosca de la parte inferior del deflector de aire horizontal y retire 2 tornillos. A continuación deje la rejilla superior en posición abierta.



- 4 Sostenga ambos lados de la parte inferior de la cubierta frontal y tire hacia abajo en dirección oblicua.

2. Instale la cubierta frontal



- 1 Deje la rejilla superior en posición abierta.
- 2 Introduzca los ganchos de fijación de la cubierta frontal (4 posiciones) en la ranura de inserción del aparato y coloque la rejilla superior a través de la estructura de la cubierta frontal.
- 3 Coloque el deflector de aire horizontal en la parte inferior de la estructura de la cubierta frontal e introduzca en el aparato. Después de fijar la cubierta frontal, vuelva a fijar los tornillos en orden.

Cómo conectar las piezas opcionales (Adaptador RAC, Mando a distancia con cables temporizador semanal, Control remoto con cable)

- Para la conexión de cable para controlar PWB, es necesario retirar la cubierta frontal y la cubierta de la caja eléctrica. Todos los puntos de conexión se indican a continuación.
- 1 Adaptador RAC: CN7
- 2 Mando a distancia con cables temporizador semanal: CN9
- 3 Control remoto con cable: CN9
- Consulte y confírmelo con los manuales suministrados junto a las piezas opcionales para obtener más información sobre la conexión.
- Puede consultar este manual de instalación sobre cómo retirar y volver a colocar la cubierta frontal.
- Tenga cuidado de no dañar los cables con el filo de las placas al conectar las piezas opcionales.

