

SÓLO PARA PERSONAL CUALIFICADO

HITACHI
Inspire the Next
HITACHI MANUAL DE INSTALACIÓN DE AIRE ACONDICIONADO SPLIT

Unidad interior/unidad exterior
RAS-35FH6 / RAC-35YH6

MEDIDAS DE SEGURIDAD

- Lea atentamente las medidas de precaución antes de poner en marcha la unidad.
 - El contenido de esta sección es fundamental para garantizar su seguridad. Preste especial atención a las siguientes señales.
 - ▲ **ADVERTENCIA** El uso de métodos incorrectos de instalación puede provocar la muerte o lesiones importantes.
 - ▲ **PRECAUCIÓN** Una instalación incorrecta puede tener graves consecuencias.
 - **Asegúrese de conectar la línea de tierra.**
 - ⊘ **Esta señal en las ilustraciones indica prohibición.**
- Después de instalarla, asegúrese de que la unidad funcione en condiciones adecuadas. Explique al cliente la manera adecuada de manejar y mantener la unidad, tal como se describe en la guía de usuario. Recomiende al cliente que guarde el manual de instalación junto con el manual de instrucciones.

ADVERTENCIA

- Exija que la unidad sea instalada por su distribuidor o por personal cualificado. Si intenta instalarla usted mismo, se puede producir un escape de agua, un cortocircuito o fuego.
- Siga atentamente las instrucciones del manual de instalación durante el proceso de instalación. Una instalación incorrecta podría causar un escape de agua, un cortocircuito o fuego.
- Elija lugares de instalación adecuados para el peso de las unidades. De lo contrario, las unidades podrían soltarse y causar daños.
- Durante la instalación eléctrica, siga la normativa local y los métodos descritos en el manual de instalación. Utilice cables de uso autorizado en su país. Asegúrese de usar el circuito correcto. El uso de cables de mala calidad o una instalación incorrecta podría provocar un cortocircuito o fuego.
- Asegúrese de utilizar los cables adecuados para conectar las unidades interior y exterior. Asegúrese de que las conexiones estén firmes después de insertar los hilos conductores del cable en los terminales para evitar que la fuerza externa se aplique a la sección de conexiones de la base del terminal. Una inserción incorrecta o unos contactos flojos podrían provocar sobrecalentamiento y fuego.
- Utilice los componentes indicados para la instalación. De lo contrario, la unidad se podría soltar o se podría producir una fuga de agua, una sacudida eléctrica, un incendio o fuertes vibraciones.
- Asegúrese de usar el conjunto de tubos indicado para R410A. De lo contrario, podrían romperse o dañarse los tubos de cobre.
- Al instalar o desplazar una unidad de aire acondicionado a otra ubicación, asegúrese de que al ciclo de refrigeración no entre ningún tipo de aire que no sea el refrigerante especificado (R410A). Si entra algún tipo de aire distinto, el nivel de presión del ciclo de refrigeración podría aumentar de forma anormal, produciendo una rotura y lesiones.
- En caso de fuga de gas refrigerante durante la instalación, asegúrese de ventilar completamente la habitación. Si el gas refrigerante entra en contacto con fuego, se puede producir un gas tóxico.
- Una vez completada la instalación, compruebe que no haya ninguna fuga de gas refrigerante. Si se produjera una fuga de gas refrigerante a la habitación, y este entrase en contacto con fuego en el calentador impulsado por ventilador, se podría producir un gas tóxico.
- Cualquier modificación no autorizada de la unidad de aire acondicionado podría tener graves consecuencias. En caso de avería, llame a un técnico de aire acondicionado o electricista cualificado. Una reparación incorrecta podría causar un escape de agua, un cortocircuito o fuego.
- Asegúrese de conectar la línea de tierra desde el cable de alimentación de corriente hasta la unidad exterior, y entre las unidades interior y exterior. No conecte la línea de tierra a la tubería de gas, la tubería de agua, la barra pararrayos o la línea de tierra del teléfono. Una puesta a tierra incorrecta podría producir descargas eléctricas.
- Al finalizar la recogida del refrigerante (reducción del bombeo), detenga el compresor y, a continuación, retire el tubo del refrigerante. Si retira el tubo del refrigerante con el compresor en marcha y la válvula de servicio descargada, se producirá una succión de aire y la presión del ciclo de congelación aumentará abruptamente, produciendo una explosión y lesiones.
- Al instalar la unidad, asegúrese de instalar el tubo del refrigerante antes de poner en marcha el compresor. Si se pone en funcionamiento el compresor sin instalar el tubo del refrigerante y con la válvula de servicio descargada, se producirá una succión de aire y el nivel de presión del ciclo de refrigeración podría aumentar de forma anormal, produciendo una rotura y lesiones.

PRECAUCIÓN

- Se debe instalar un disyuntor en la caja de distribución eléctrica de la casa para la conexión directa del cable de alimentación a la unidad exterior. En caso de otras instalaciones, se debe instalar un interruptor principal con un entrehierro de contacto o más de 3 mm. Sin disyuntor, existe peligro de descarga eléctrica.
- No instale la unidad cerca de una fuente de gas inflamable. La unidad exterior podría incendiarse si se produjera un escape de gas inflamable en las cercanías.
- Al instalar la manguera de drenaje, compruebe que el agua circula libremente. Si no se instala la unidad adecuadamente, los muebles se pueden mojar.
- Se debe utilizar un cable de alimentación aprobado por la IEC. Tipo de cable de alimentación: NYM.

LA ELECCIÓN DEL PUNTO DE MONTAJE (Tome nota de las siguientes recomendaciones y obtenga una autorización del cliente antes de empezar con la instalación).

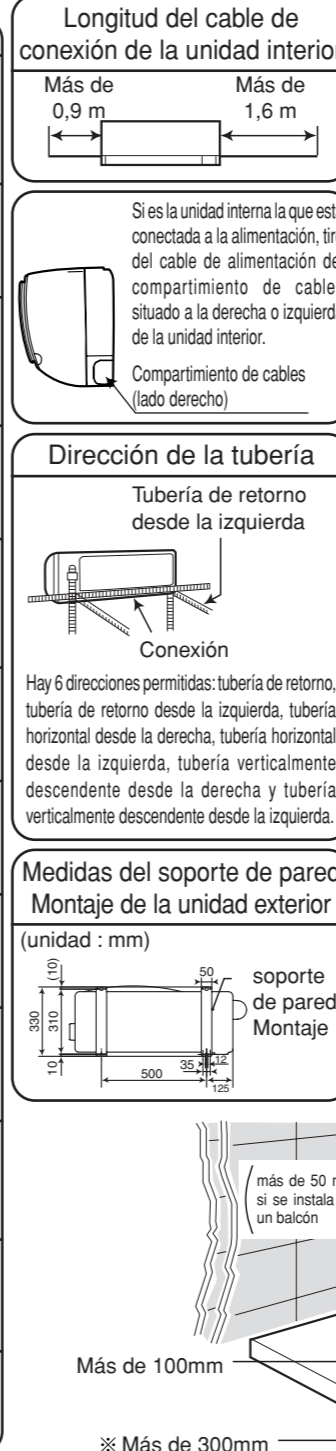
- ADVERTENCIA**
- La unidad debe montarse en un lugar estable, sin vibraciones, que aguante todo el peso de la unidad.
- PRECAUCIÓN**
- No debe haber ninguna fuente de calor cercana ni obstrucciones próximas a la salida del aire.
 - Deje el suficiente espacio libre por encima, a la derecha y a la izquierda de la unidad, tal como se indica en la ilustración de abajo.
 - El lugar debe ser adecuado para el drenaje de agua y la conexión de las tuberías con la unidad exterior.
 - Para evitar interferencias acústicas, coloque la unidad y el mando a distancia al menos a un metro de distancia de la radio y el televisor.
 - Para evitar errores en la transmisión de señales del mando a distancia, coloque el mando a buena distancia de aparatos de alta frecuencia y dispositivos inalámbricos de alta potencia.

- ADVERTENCIA**
- La unidad exterior debe montarse en un lugar que soporte su peso. De lo contrario, aumentará el nivel de ruido y vibración.
- PRECAUCIÓN**
- No ponga la unidad directamente a la luz del sol ni a la lluvia. Además, la unidad debe estar siempre en un lugar suficientemente ventilado y sin obstrucciones para la libre circulación del aire.
 - El aire emitido por la unidad no debe estar directamente dirigido contra animales ni plantas.
 - Deje el suficiente espacio libre por encima, a la derecha y a la izquierda de la unidad, tal como se indica en la ilustración de abajo. Al menos dos de estos lados deben dar a un espacio abierto.
 - La unidad se debe instalar a una distancia de al menos 2.300 mm del suelo.
 - Asegúrese de que el aire caliente y el ruido emitidos por la unidad no molesten a los vecinos.
 - No instale la unidad en un lugar en el que haya gas inflamable, vapor, aceite o humo.
 - El lugar elegido debe ser el adecuado para el drenaje de agua.
 - Coloque la unidad exterior y su cable de conexión a al menos un metro de distancia de la antena o línea de señal del televisor, la radio o el teléfono. Esta medida es para evitar interferencias acústicas.

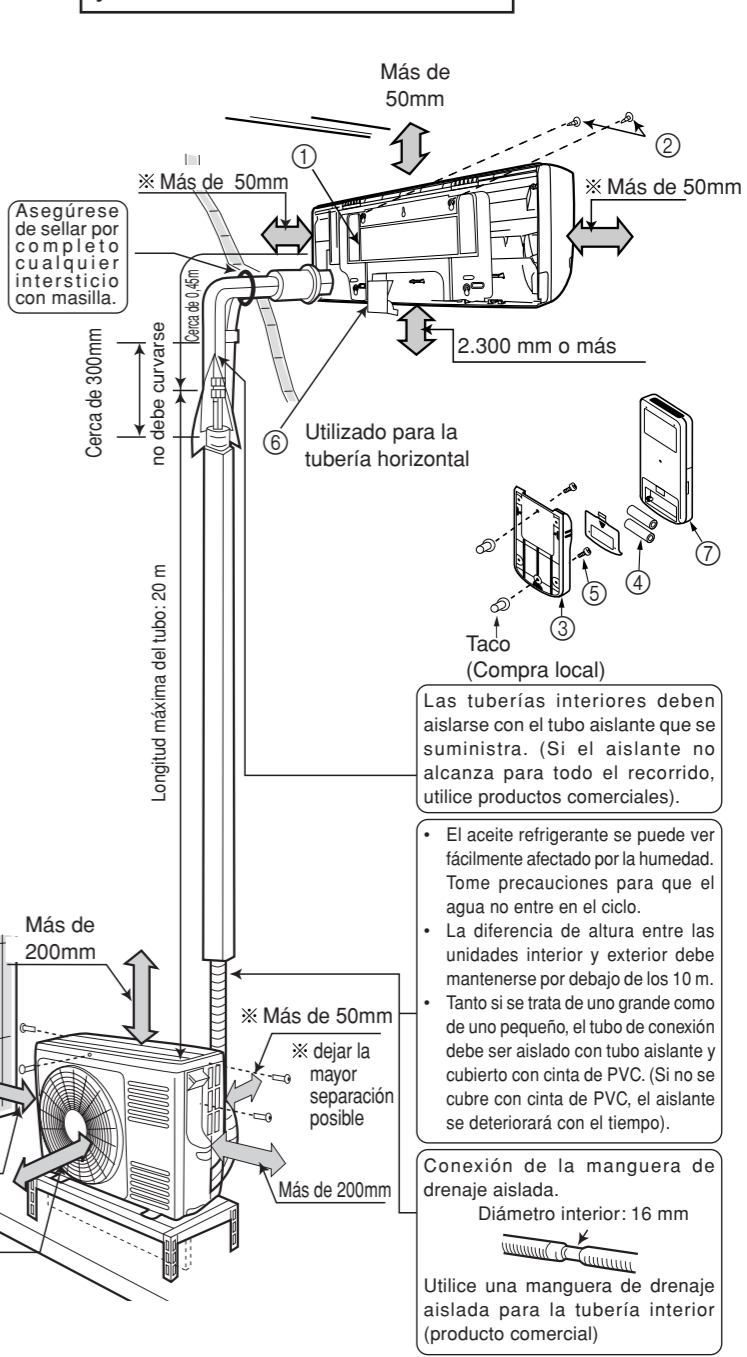
UNIDAD INTERIOR

Nombre de los componentes de la unidad interior

Nº	Elemento	Cant.
1	Soporte de pared	1
2	Tornillo para el soporte de pared	6 (4,1 x 32)
3	Soporte de mando a distancia	1
4	Pilas AAA	2
5	Tornillo para el soporte del mando a distancia	2 (3,1 x 16)
6	Sujetador	1
7	Mando a distancia	1
8	Hoja de aislamiento	1
9	Manguito	1
10	Tubo de drenaje	1
11	Cubierta del interruptor	1
12	Filtro purificador	1



Instalación de las unidades interior y exterior



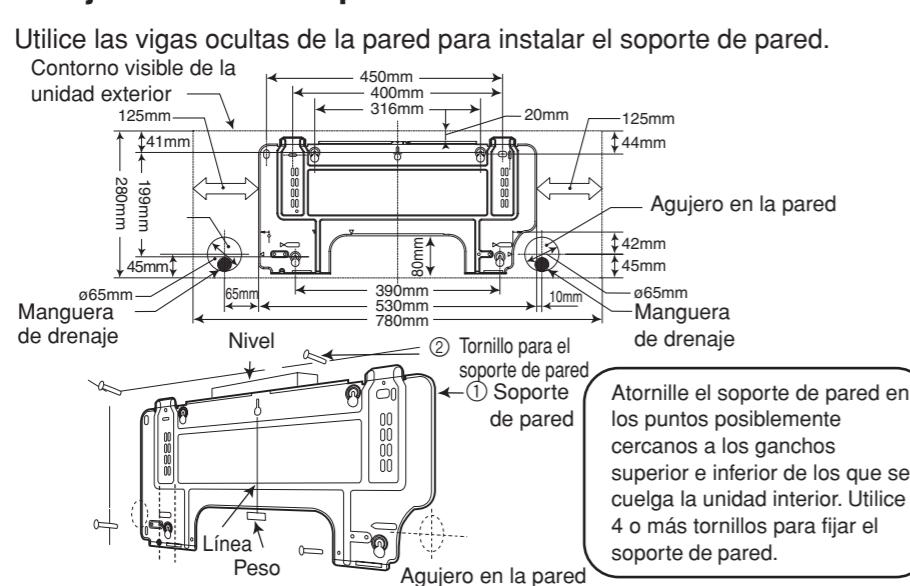
Los componentes 9 y 10 se suministran con la unidad exterior.

1 Perforación de la pared e instalación del soporte de pared y la tubería de protección

PRECAUCIÓN

- El drenaje del depósito de agua de la unidad interior se puede hacer por la izquierda. Por lo tanto, el soporte de pared debe fijarse horizontalmente o ligeramente inclinado hacia el lado de la manguera de drenaje. De lo contrario, el agua condensada puede desbordar el depósito.

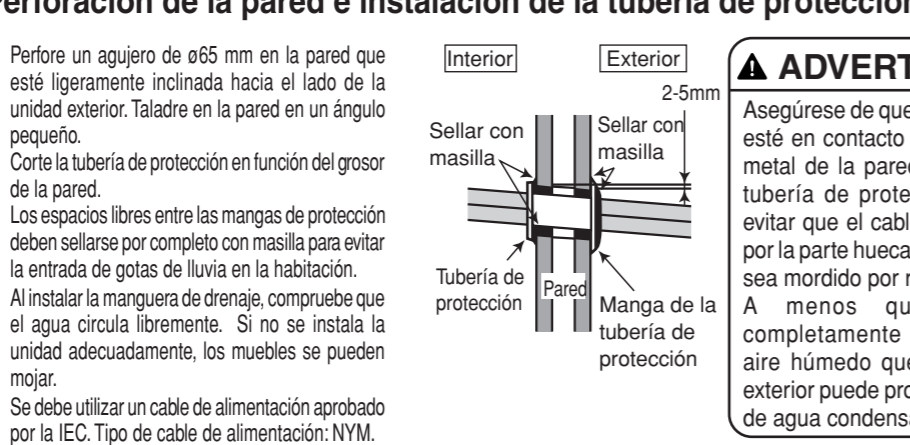
Montaje directo en la pared



Procedimientos de instalación y precauciones

- Procedimiento para fijar el soporte de pared.
 1. Taladre los agujeros en la pared. (Tal como se muestra abajo).
 2. Introduzca los tacos en los agujeros. (Tal como se muestra abajo)
 3. Fije el soporte a la pared con tornillos de 4,1 x 32. (Tal como se muestra en la ilustración de abajo)
- Procedimiento para fijar el soporte del mando a distancia.
 1. Taladre los agujeros en la pared. (Tal como se muestra abajo)
 2. Introduzca los tacos en los agujeros. (Tal como se muestra abajo)
 3. Soporte del mando a distancia

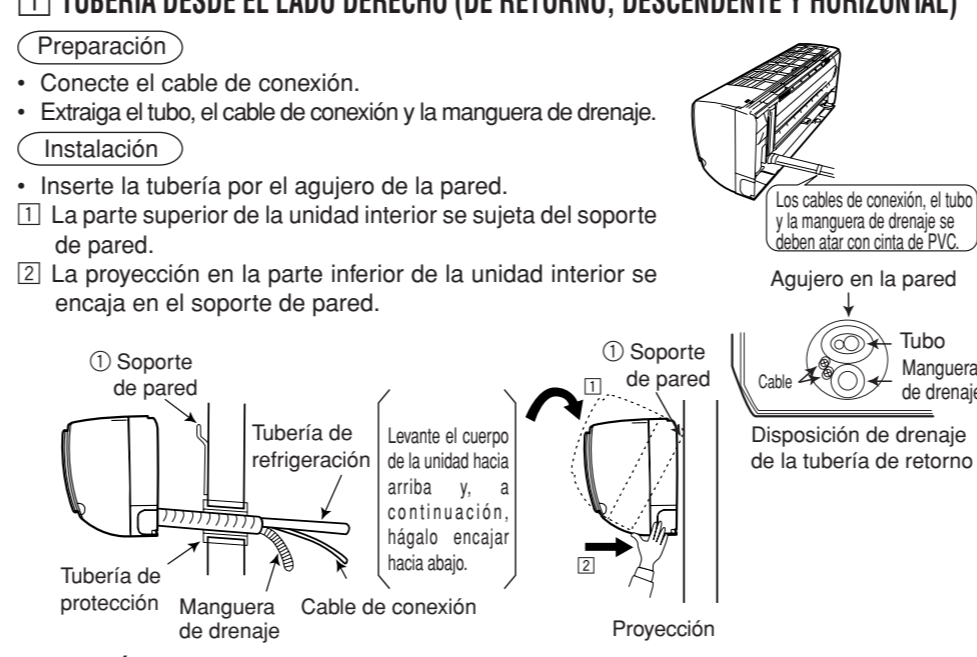
Perforación de la pared e instalación de la tubería de protección



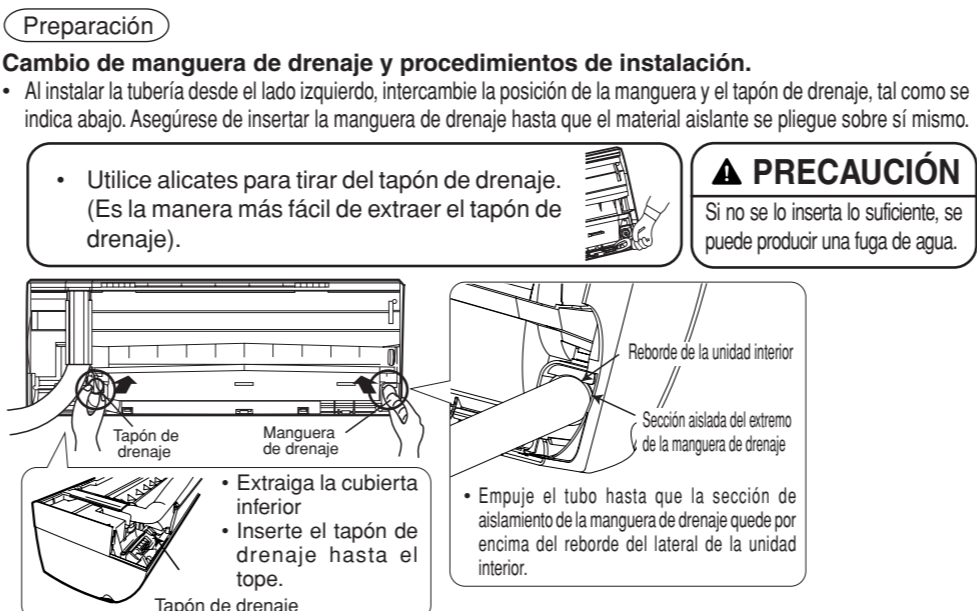
2 Instalación de la unidad interior

- Corte del manguito de la cubierta interior**
- Al instalar la tubería desde la derecha, la izquierda o la parte inferior, utilice una cuchilla para cortar las aberturas, tal como se indica en la figura.

1 TUBERÍA DESDE EL LADO DERECHO (DE RETORNO, DESCENDENTE Y HORIZONTAL)



2 TUBERÍA DESDE EL LADO IZQUIERDO (DE RETORNO, DESCENDENTE Y HORIZONTAL)

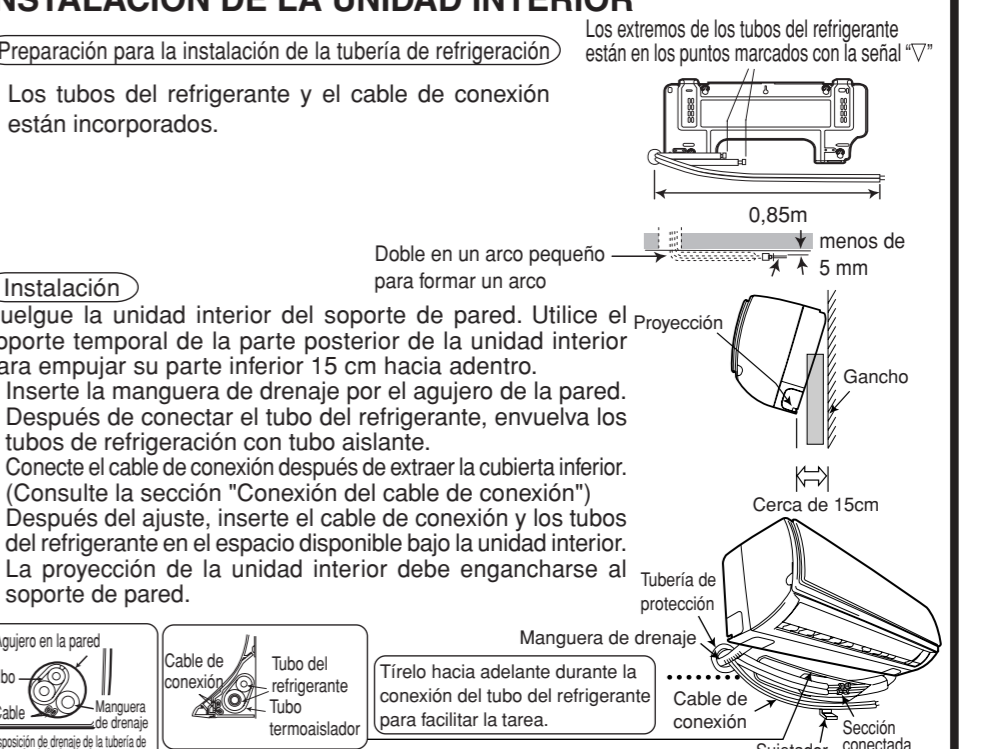


- ADVERTENCIA**
- Asegúrese de que el cable no esté en contacto con ningún metal de la pared. Utilice la tubería de protección para evitar que el cable que pasa por la parte hueca de la pared sea mordido por ratones.
 - A menos que quede completamente sellado, el aire húmedo que entre del exterior puede producir gotas de agua condensada.
- PRECAUCIÓN**
- La brida de sujeción de goma utilizada para fijar el aislante no debe ser apretada con mucha fuerza. De lo contrario, se dañará el termoaislador y se producirá condensación de agua.
 - Tire de la parte inferior de la unidad interior hacia adelante, para comprobar que la unidad está correctamente encajada en el soporte de pared. Una instalación incorrecta puede producir vibración y ruido.
 - Transforme la tubería mientras sujeta con la mano la parte inferior del soporte de la tubería.
-
- Tubo
- Brida de sujeción apretada con mucha fuerza
- Soporte de la tubería
- Transforme después de doblar hacia abajo.

INSTALACIÓN DE LA TUBERÍA DE REFRIGERACIÓN DESPUÉS DE LA CONEXIÓN

- Se debe ajustar la tubería de refrigeración para que encaje en el agujero de la pared y esté preparada para las conexiones posteriores.
- Las terminales de dos tubos conectados deben cubrirse con aislante para la conexión de terminales. A continuación, envuelva los tubos con el tubo aislante.
- Conecte el cable de conexión después de extraer la cubierta inferior. (Consulte la sección "Conexión del cable de conexión")
- Después del ajuste, inserte el cable de conexión y los tubos en el espacio disponible bajo la unidad. Utilice el sujetador para sujetarlos firmemente.
- El sujetador se puede colocar en cualquiera de las dos posiciones. Seleccione la posición más conveniente.

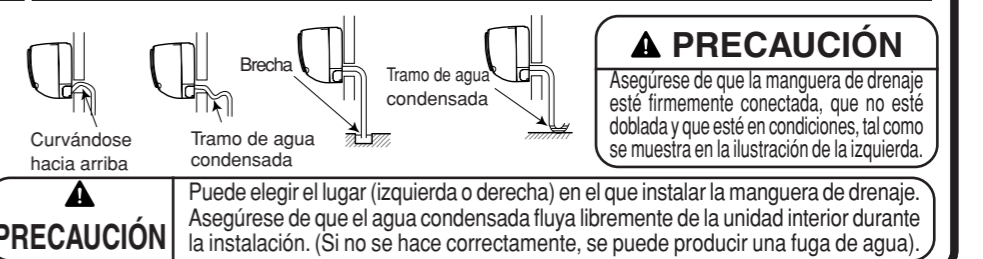
CONEXIÓN DEL TUBO DEL REFRIGERANTE DURANTE LA INSTALACIÓN DE LA UNIDAD INTERIOR



3 Termoaislamiento y acabado de la tubería

- Las terminales conectadas deben sellarse por completo con material termoaislante y asegurarse con bridas de sujeción.
 - No ate los terminales demasiado fuerte con la cinta.
 - Un exceso de holgura o de apriete puede causar condensación.
 - Una la tubería y el cable de alimentación con cinta de PVC, tal como se indica en la ilustración de instalación de las unidades interior y exterior.
 - Para mejorar el aislamiento térmico y evitar la condensación de agua, cubra la etapa a la intemperie de la manguera y el tubo de drenaje con tubo aislante.
 - Selle por completo cualquier intersticio con masilla.
-
- Material aislante para las conexiones de la tubería
- Manga de la tubería de protección
- Masilla
- Masilla

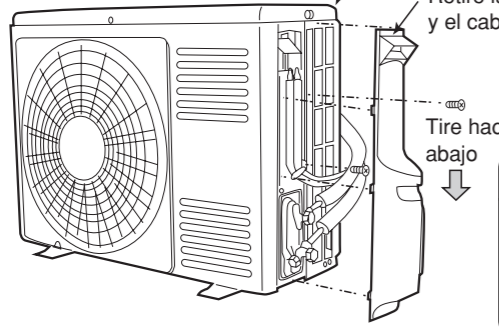
4 Instalación de la manguera de drenaje





- Monte la unidad exterior sobre una superficie estable para evitar vibraciones y un incremento del nivel de ruido.
- Decida la ubicación de la tubería después de organizar los distintos tubos disponibles.
- Al retirar la cubierta lateral, tire del asa después de abrir el gancho tirando de él hacia abajo. Vuelva a instalar la cubierta lateral en el orden inverso al de su extracción.

Coloque este lado (el lado de succión) de la unidad hacia la pared.



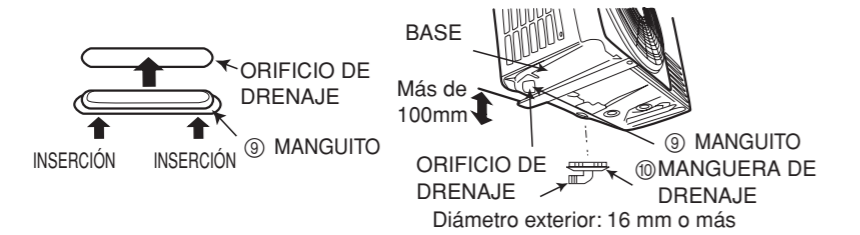
Retire la cubierta lateral al conectar los tubos y el cable de conexión.

PRECAUCIÓN

- No toque el puerto de succión, la superficie interior ni la aleta de aluminio de la unidad exterior. Si lo hace, se podría lesionar.

ELIMINACIÓN DE AGUA CONDENSADA DE LA UNIDAD EXTERIOR

- La unidad exterior dispone de un orificio en su base para la evacuación del agua condensada.
- Para poder evacuar el agua condensada al sumidero, la unidad se instala sobre un soporte o bloque de forma que esté 100 mm sobre el suelo, tal como se muestra en la ilustración. Una la manguera de drenaje a un orificio.
- Cubra el orificio de drenaje con un manguito. Para instalar el manguito, colóquelo en el orificio de drenaje, tal como se indica en la figura, y presione ambos lados del manguito hasta que entre en el orificio.



- Instale la unidad exterior en forma horizontal y asegúrese de drenar el agua de condensación.
- En zonas de gran abundancia de nieve y temperaturas muy bajas, el agua condensada se puede congelar en la base. En zonas de gran abundancia de nieve y temperaturas muy bajas, el agua condensada se puede congelar en la base. En estas condiciones, retire el manguito y el tubo de drenaje de la base de la unidad. (Izquierda y centro cerca de la zona de descarga de aire, cada uno en un lugar). El vaciado se realiza de forma fluida.
- Asegúrese de que la distancia entre el orificio de drenaje y el suelo sea de 250 mm o más.

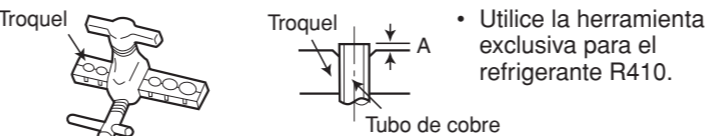
1 Preparación del tubo

- Utilice un cortatubos para cortar el tubo de cobre, y quite la rebaba.



PRECAUCIÓN

- La rebaba o un borde rugoso pueden provocar goteos.
- Durante el desrebabado, apunte el lado en el que va a trabajar hacia abajo, para impedir que la rebaba entre en el tubo.
- Antes de abocardar, coloque la tuerca.



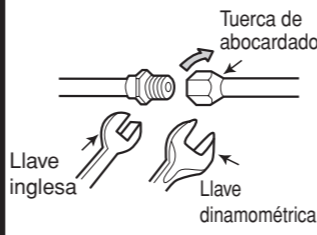
Diámetro externo (ø)	A (mm) Abocardador rígido	
	Para herramienta R410A	Para herramienta R22
6,35 (1/4")	0 - 0,5	1,0
9,52 (3/8")	0 - 0,5	1,0

2 Conexión del tubo

PRECAUCIÓN

- En caso de quitar la tuerca de abocardar de una unidad interior, retire primero una tuerca del lado de con diámetro menor. Si no, la junta tórica del lado con diámetro mayor saldrá despedida. Al trabajar, evite que entre agua en la tubería.
- Al ajustar la tuerca, aplique el torque especificado con una llave dinométrica. Si la tuerca se ajusta en exceso, podría resquebrajarse después de un tiempo y producir un escape de refrigerante.
- Tenga cuidado al curvar el tubo de cobre.
- Ajuste manualmente mientras ajusta la parte central. Después, utilice una llave dinométrica para apretar la junta.

	Diámetro exterior del tubo	Dinámómetro N m
Lado de diámetro menor	6,35 (1/4")	13,7 - 18,6 (140 - 190)
Lado de diámetro mayor	9,52 (3/8")	34,3 - 44,1 (350 - 450)
Cabeza de válvula	Lado de diámetro menor 6,35 (1/4")	19,6 - 24,5 (200 - 250)
	Lado de diámetro mayor 9,52 (3/8")	19,6 - 24,5 (200 - 250)
Tapón del núcleo de la válvula		12,3 - 15,7 (125 - 160)

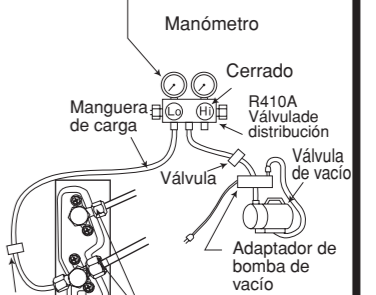


3 Extracción de aire de la tubería e inspección de fuga de gas

Procedimientos de uso de la bomba de vacío para extraer el aire

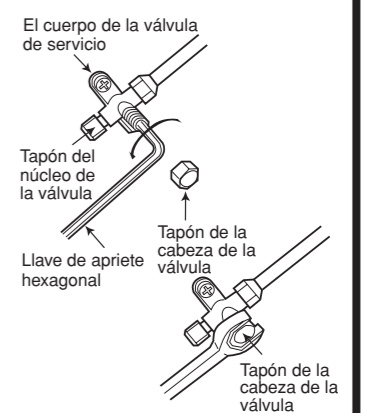
- Tal como se indica en la ilustración de la derecha, retire el tapón del núcleo de la válvula. A continuación, conecte la manguera de carga. Retire el tapón de la cabeza de la válvula. Conecte el adaptador de la bomba de vacío a la bomba de vacío y la manguera de carga al adaptador.

Cuando el medidor alcance -101KPa (-76cmHg) durante el bombeo, apriete del todo el manguito.



- Apriete al máximo el manguito que pone "HI" de la válvula de distribución y desatornille por completo el manguito que pone "Lo". Haga funcionar la bomba de vacío durante unos 10-15 minutos. A continuación, apriete del todo el manguito "Lo" y apague la bomba de vacío.
- Afije 90° el husillo de la válvula de servicio de diámetro pequeño y vuelva a ajustarlo después de 5 a 6 segundos.
- Retire la manguera de carga de la válvula de servicio.

Cuando empiece el bombeo, afloje ligeramente la tuerca de abocardado para comprobar la succión de aire.

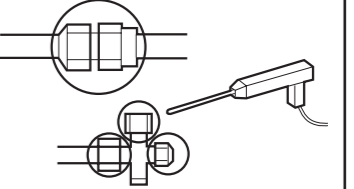


- Desatornille del todo el husillo de la válvula de servicio (en dos puntos) en dirección contraria a la de las agujas del reloj para permitir que fluya el refrigerante (utilice la llave de apriete hexagonal).

- Ajuste el tapón de la cabeza de la válvula. Compruebe que no haya ninguna fuga de gas en la periferia del tapón.

Inspección de fugas de gas

Utilice un detector de fugas de gas para comprobar si existen fugas en las juntas de las tuercas de abocardado, tal como se muestra en la ilustración de la derecha.



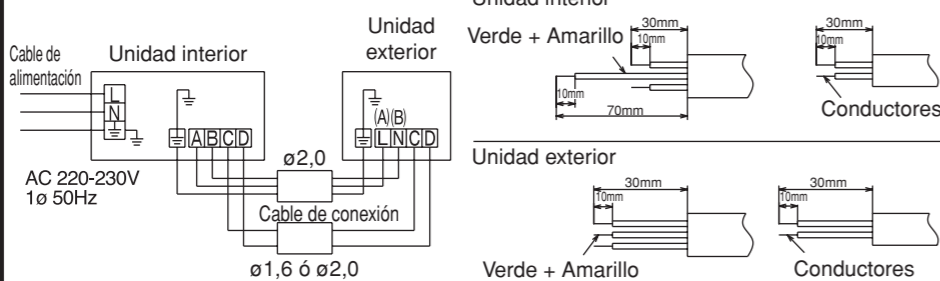
Si se produjese alguna fuga de gas, apriete aún más la junta para detener la fuga.

ADVERTENCIA

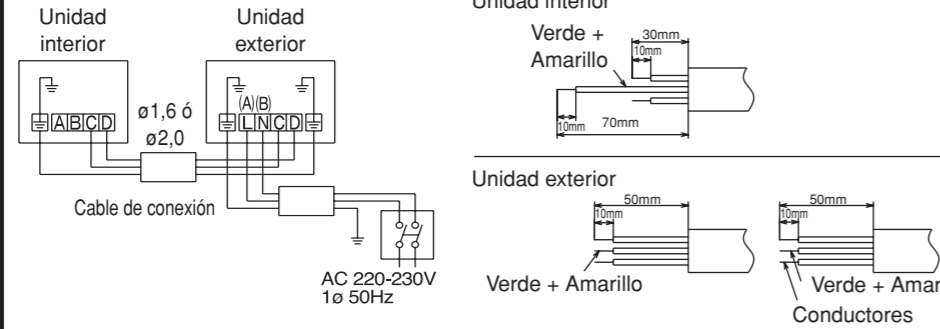
ESTE APARATO DEBE CONECTARSE A TIERRA.

Procedimiento de cableado

Si la unidad interior es la que está conectada a la alimentación



Si la unidad exterior es la que está conectada a la alimentación



ADVERTENCIA

- La parte pelada del cable debe medir 10 mm. Fijela firmemente a la terminal. A continuación, tire del cable individual para comprobar que el contacto es firme. Una inserción errada podría quemar la terminal.
- Asegúrese de utilizar el único cable indicado para el uso de la unidad de aire acondicionado.
- Para obtener más detalles sobre la conexión del cable, consulte el manual; la técnica de cableado debe cumplir con la normativa de instalaciones eléctricas.
- Si el aparato está encendido, hay una caída de voltaje de CA entre la terminal LN. Por consiguiente, asegúrese de quitar el enchufe de la toma de corriente.
- No haga ninguna unión en medio del cable conector este puede hacer que el alambre sea sobre acalorado y emita humo y fuego.

ADVERTENCIA

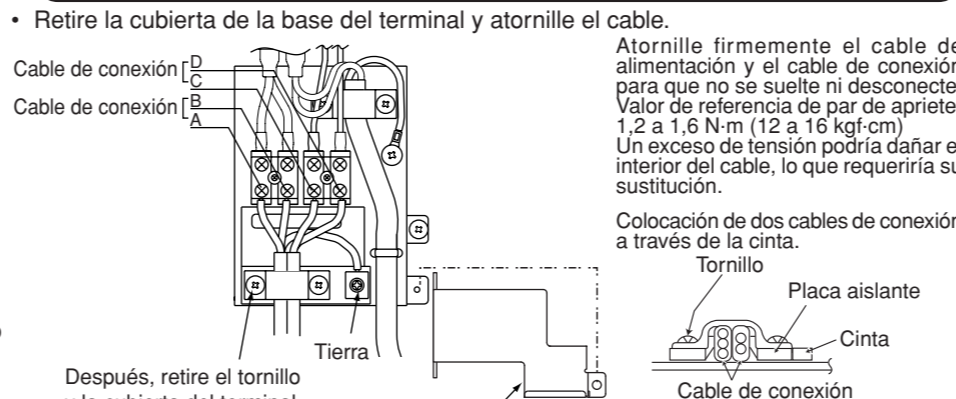
- Deje un poco de espacio en el cable de conexión para fines de mantenimiento y asegúrelo con la cinta.
- Asegure el cable de conexión a lo largo de la parte revestida con la cinta. No ejerza presión sobre el cable, ya que ello podría provocar sobrecalentamiento o un incendio.

Cableado de la unidad interior

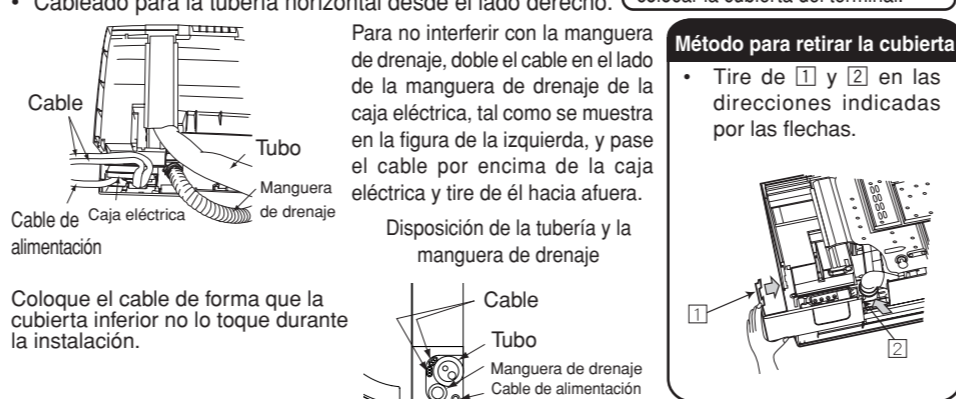
- Para conectar los cables de la unidad interior, retire la cubierta situada debajo del cuerpo de la unidad, la cubierta frontal y la cubierta del terminal.

Si la unidad exterior es la que está conectada a la alimentación

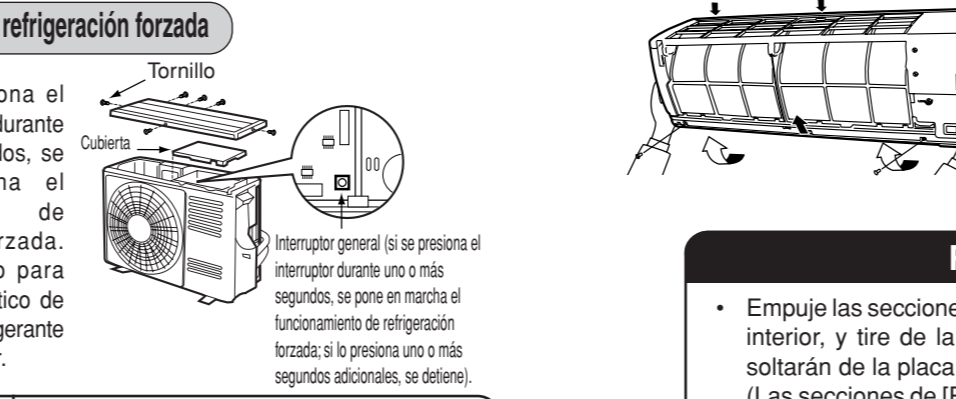
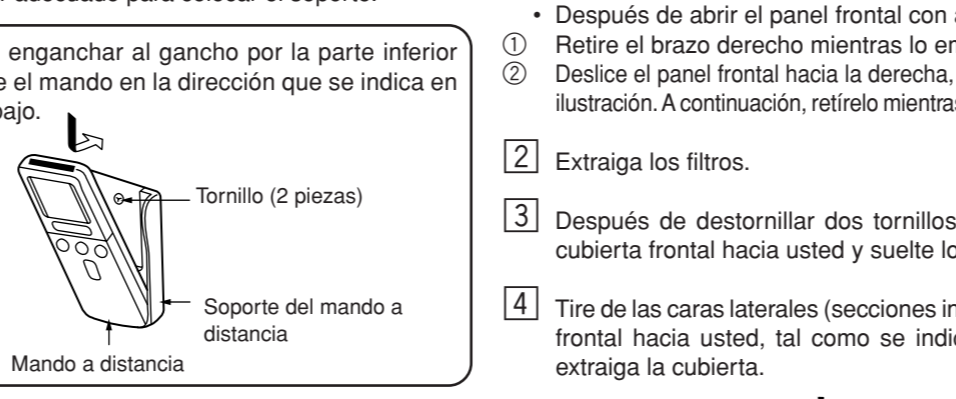
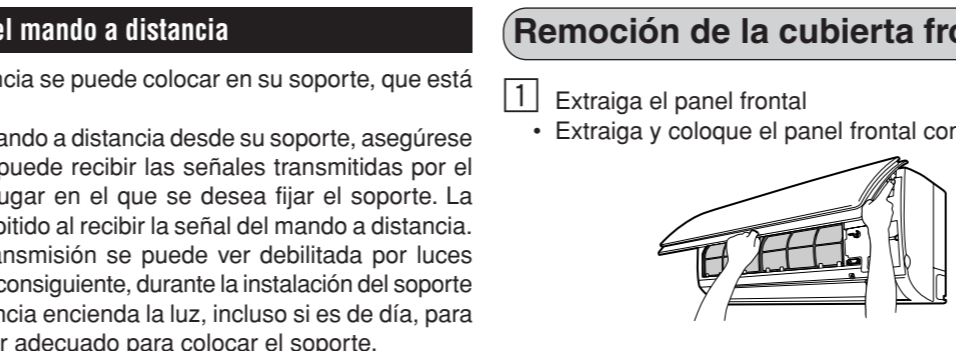
- No se puede apagar la unidad mediante el interruptor de alimentación. Mantenga siempre el interruptor apagado ("off") y coloque la cubierta del interruptor para que no se pueda encender.
- El cable de alimentación no es necesario; guárdelo en el espacio disponible en la zona inferior de la parte posterior de la unidad interna. Meta el cable de alimentación en la bolsa de las piezas, etc., y ciérrela con cinta adhesiva para evitar que entre polvo o suciedad.
- Las terminales A y B de la unidad interior no necesitan ser conectados.
- Cuando es la unidad exterior la que se conecta a la alimentación, el aparato no se desconecta apagando ("off") el interruptor de la unidad interior. En este caso, corte el disyuntor.



- Retire la cubierta de la base del terminal y atornille el cable.



- Cableado para la tubería horizontal desde el lado derecho.

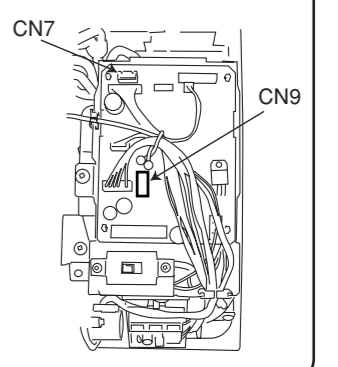


- No haga funcionar la unidad durante más de 5 minutos con el husillo de la válvula de servicio cerrado.

Cómo conectar las piezas opcionales

(Adaptador RAC, Mando a distancia inalámbrico con temporizador semanal, Mando a distancia inalámbrico)

- Para la conexión del cable para controlar P.W.B., tendrá que extraer la cubierta frontal y la cubierta de la caja eléctrica. Cada lugar de conexión es como se indica a continuación.
- Adaptador RAC: CN7
- Mando a distancia inalámbrico con temporizador semanal: CN9
- Mando a distancia inalámbrico: CN9
- Para más detalles sobre la conexión, compruebe y confirme los manuales adjuntados con cada pieza opcional.
- Para la forma de cómo extraer y volver a colocar la cubierta frontal, podrá referirse a este manual.
- Tenga cuidado de no dañar los cables con el borde de la placa cuando conecte piezas opcionales.



Cableado de la unidad exterior

- Retire la cubierta lateral para el cableado.

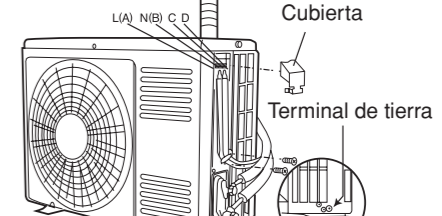
- Si no puede enganchar la placa lateral debido al cable de conexión, presione el cable de conexión en dirección al panel frontal para arreglarlo.
- Asegúrese de que los ganchos de la cubierta lateral estén fijos. De lo contrario, se podría producir una fuga de agua que, a su vez, podría causar un cortocircuito o una avería.
- El cable de conexión no debe tocar la válvula de servicio ni la tubería. (Puede sobrecalentarse durante el funcionamiento de la calefacción).

Comprobación de la fuente de alimentación y la variación de voltaje.

- Antes de la instalación, se debe comprobar la fuente de alimentación y completar el cableado necesario. Para adecuar el cableado, utilice la lista de calibración de alambres de abajo para el cableado de la caja de fusibles de la casa a la unidad exterior en consideración de la corriente con rotor fijo.

IMPORTANTE

Longitud del cable	Calibre del cable
hasta 6 m	1,6mm ²
hasta 15m	2,5mm ²
hasta 20m	4,0mm ²



- Compruebe la calidad del suministro eléctrico y otras condiciones eléctricas en el lugar de la instalación.
- Según el modelo de unidad interna de aire acondicionado que se va a instalar, pida al cliente que haga los arreglos eléctricos necesarios, etc.
- Los arreglos eléctricos necesarios incluyen el cableado hasta la unidad externa. En lugares en los que las condiciones eléctricas son pobres, se recomienda el uso de un regulador de voltaje.
- Instale la unidad externa a una distancia al alcance de la línea de alimentación.

IMPORTANTE
Capacidad del fusible
Fusible de acción lenta 16A

1 Fuente de alimentación y prueba de funcionamiento

Fuente de alimentación

ADVERTENCIA

- No manipule la clavija del cable de alimentación ni extienda el cable alargador.
- Deje un sobrante de cable y no someta el cable a fuerzas externas, ya que ello puede producir un contacto pobre.
- No fije el cable de alimentación con grapas.
- El cable de alimentación se calienta con facilidad. No ate el cable con un alambre o cinta PVC.

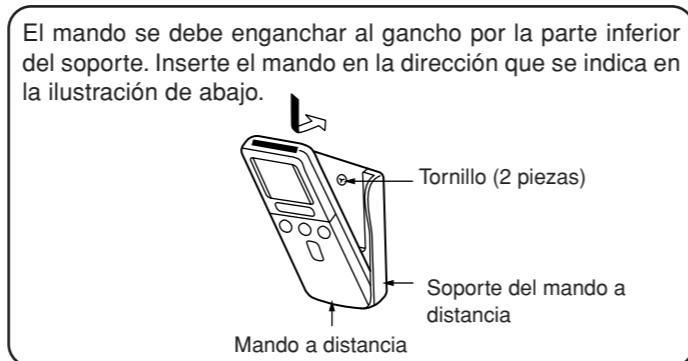
Prueba de funcionamiento

- Asegúrese de que la unidad de aire acondicionado esté en condiciones de funcionamiento normales durante la prueba de funcionamiento.
- Explique a su cliente los procedimientos de funcionamiento adecuados, tal como se describen en el manual de usuario.
- Si la unidad interior no funciona, compruebe que el cable esté correctamente conectado.
- Encienda la luz de la habitación en la que está instalada la unidad interior y compruebe que el mando a distancia funciona correctamente.

Después de completar la operación del interruptor general, presione el interruptor durante uno o más segundos y detenga la operación de refrigeración forzada.

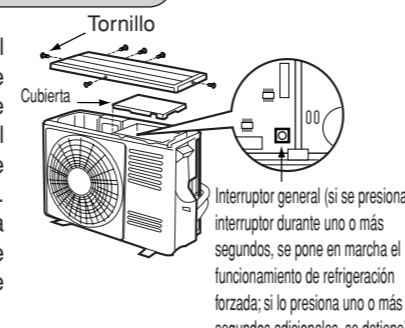
2 Instalación del mando a distancia

- El mando a distancia se puede colocar en su soporte, que está sujeto a la pared.
- Para manejar el mando a distancia desde su soporte, asegúrese de que la unidad puede recibir las señales transmitidas por el mando desde el lugar en el que se desea fijar el soporte. La unidad emitirá un pitido al recibir la señal del mando a distancia. La señal de la transmisión se puede ver debilitada por luces fluorescentes. Por consiguiente, durante la instalación del soporte del mando a distancia encienda la luz, incluso si es de día, para determinar el lugar adecuado para colocar el soporte.



Funcionamiento de refrigeración forzada

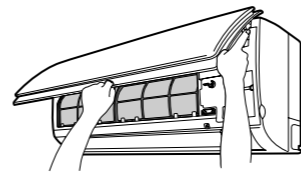
- Cuando se presiona el interruptor general durante uno o más segundos, se pone en marcha el funcionamiento de refrigeración forzada. Utilice este modo para realizar el diagnóstico de fallos o recoger refrigerante en la unidad interior.



- No haga funcionar la unidad durante más de 5 minutos con el husillo de la válvula de servicio cerrado.

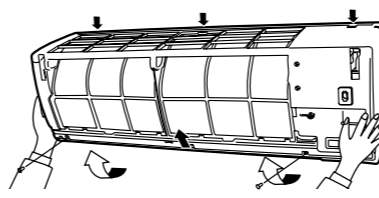
Remoción de la cubierta frontal

- Extraiga el panel frontal
- Extraiga y coloque el panel frontal con ambas manos.



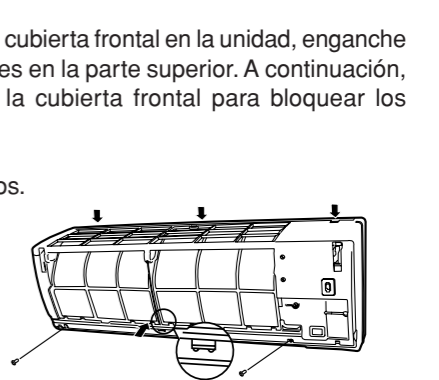
- Después de abrir el panel frontal con ambas manos.
- Retire el brazo derecho mientras lo empuja hacia dentro.
- Deslice el panel frontal hacia la derecha, tal como se indica en la ilustración. A continuación, retírelo mientras tira de él hacia el frente.

- Extraiga los filtros.
- Después de destornillar dos tornillos, tire del centro de la cubierta frontal hacia usted y suelte los retenes.
- Tire de las caras laterales (secciones inferiores) de la cubierta frontal hacia usted, tal como se indica en la ilustración, y extraiga la cubierta.

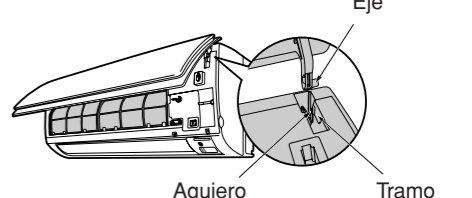


Inserción de la cubierta frontal

- A continuación, compruebe que el depósito de desagüe está sujeto firmemente.
- Después de instalar la cubierta frontal en la unidad, enganche firmemente tres retenes en la parte superior. A continuación, empuje el centro de la cubierta frontal para bloquear los retenes.
- Apriete los dos tornillos.



- Instale el filtro.
- Deslice los ejes de los brazos izquierdo y derecho en el panel frontal a lo largo de los tramos de inserción, insertándolos en los agujeros hasta el tope. Después de comprobar que los ejes están firmemente insertados, cierre el panel.



RETIRADA DE LA UNIDAD INTERIOR

- Empuje las secciones de [PUSH], en la parte inferior de la unidad interior, y tire de la placa inferior hacia usted. Los retenes se soltarán de la placa fija. (Las secciones de [PUSH] se indican mediante dos flechas en la figura de la derecha)

