

SOLO PER IL PERSONALE DI SERVIZIO

HITACHI
SYSTEMA INVERTER MULTI SPLIT
UNITÀ INTERNA
MANUALE DI INSTALLAZIONE

- Prima di cominciare i lavori di installazione, leggere attentamente e con cura le procedure per un montaggio corretto.
- I rivenditori dovranno informare i clienti di come installare il prodotto correttamente.
- La spiegazione per l'unità per esterni è contenuta nel manuale di istruzioni fornito con l'unità per esterni (sezione "Uso").

Attrezzi Utili per i lavori di installazione

- Il segno indica l'attrezzo per R410A) • Cacciavite
- Metro a nastro • Coltello • Sega • Trapano elettrico punta da ø 65mm • Chiave esagonale Allen (3,2 / 4 mm)
- Chiave inglese (14, 17, 22, 26mm) • Rivetatore di dispersione di gas • Taglia tubi • Mastice • Nastro isolante
- Pinze • Utensile per svasatura • Adattatore per pompa del vuoto • Valvola del collettore • Flessibile di carica
- Pompa del vuoto

MODELLI
RAD-25NH4
RAD-40NH4

PRECAUZIONI DI SICUREZZA

- Leggere con cura i margini di sicurezza prima di fare funzionare l'unità.
- Questa sezione contiene punti vitali per una garanzia di sicurezza. Prestare particolare attenzione ai seguenti simboli.
- ▲ **AVVERTENZA**...Metodi impropri di installazione potrebbero, causare gravi incidenti oppure la morte.
- ▲ **CAUTELA**.....Un'installazione impropria potrebbe provocare gravi conseguenze.
- **Accertarsi di aver collegato la massa.**
- **Il simbolo sopra la figura, significa proibito.**

Accertarsi che l'unità funzioni in condizioni appropriate dopo l'installazione. Informare il cliente del modo appropriato di operare l'unità, come indicato nel manuale di istruzioni.

▲ AVVERTENZA

- Richiedere l'assistenza del rifornitore oppure di un tecnico specializzato per l'installazione dell'unità. Se l'installazione viene fatta di propria iniziativa si può provocare un corto circuito una, dispersione d'acqua oppure può prendere fuoco.
- Durante la fase di installazione osservare le istruzioni indicate nel manuale di installazione. Un'installazione impropria potrebbe provocare un corto circuito, una dispersione d'acqua oppure prendere fuoco.
- Accertarsi che nei luoghi di installazione ci siano supporti capaci di sostenere il peso delle unità. Altrimenti le unità cadrebbero dal loro punto di appoggio e potrebbero provocare gravi danni.
- Prima di effettuare il lavoro dell'impianto elettrico si prega di osservare i regolamenti dell'installazione elettrica e seguire i metodi indicati nel manuale di istruzioni. Utilizzare cavi elettrici specifici e adatti al condizionatore d'aria. L'uso di cavi elettrici qualità inferiore e un lavoro improprio potrebbero provocare un corto circuito o prendere fuoco.
- Accertarsi di usare cavi elettrici specifici ed adatti ai collegamenti delle unità interna ed esterna. Una volta connessi i conduttori dei fili elettrici nei terminali assicurarsi che i collegamenti siano ben stretti. Un collegamento fatto male ed un contatto allentato potrebbero causare un surriscaldamento o prendere fuoco.
- Per il lavoro di installazione utilizzare gli accessori appositi. Altrimenti le unità collasserebbero provocando un corto circuito una, dispersione d'acqua-oppure potrebbero prendere fuoco.
- In caso di montaggio o trasferimento di un climatizzatore in un altro luogo, accertarsi che non sia inserito un refrigerante diverso da quello specificato (R410A) nel ciclo di refrigerazione. In caso contrario, la pressione del ciclo di refrigerazione può aumentare notevolmente e sussiste il rischio di danni e lesioni personali.
- Accertarsi di utilizzare il kit di tubazioni specificato per R410A, altrimenti possono verificarsi danni o rotture delle tubazioni in rame.
- Nel montare o smontare il condizionatore fate in modo che acqua o condensa non rimanga nel ciclo di refrigerazione. Se questo dovesse accadere, la pressione all'interno del ciclo di refrigerazione potrebbe diventare troppo alta e provocare guasti.
- In caso di perdite di gas refrigerante, ventilare completamente l'ambiente. Se il gas refrigerante venisse a contatto con fiamme potrebbe produrre un gas nocivo.
- Una volta terminata l'installazione, controllare che non ci siano perdite di gas refrigerante. Se questo fuoriuscisse e venisse a contatto con fiamme nel riscaldatore a ventola ecc. potrebbe produrre un gas nocivo.
- Effettuare modifiche non autorizzate al condizionatore potrebbe essere pericoloso. Nell'evento di un guasto, contattare un tecnico specializzato per condizionatori d'aria od un elettricista; riparazioni scorrette possono risultare in perdite d'acqua, shock elettrico, incendi ecc.
- Accertarsi di collegare la massa dal cavo di alimentazione all'unità per esterni e tra l'unità per esterni e l'unità per interni.

▲ CAUTELA

- Installare un interruttore nel quadro di distribuzione dell'abitazione per il cavo di alimentazione collegato direttamente all'unità per esterni. In caso di altre installazioni è necessario installare un interruttore di rete con luce di contatto uguale o superiore a 3 mm. Senza l'interruttore potrebbe esserci il pericolo di un corto circuito.
- Non installare l'unità in vicinanza di gas infiammabili. L'unità esterna potrebbe prendere fuoco nel caso di dispersione di gas intorno ad essa. La tubatura è adeguatamente sorretta con una distanza massima tra i sostegni di 1 m.
- Accertarsi che il flusso dell'acqua sia scorrevole quando si installa il condotto di drenaggio.
- Usare solo cavi di alimentazione approvati dalla IEC. Tipo di cavo di alimentazione: NYM.

SCEGLIERE LA POSIZIONE DI INSTALLAZIONE
 (Prima di installare l'unità prendere nota delle sequenti Avvertenze e Cautele e ottenere il permesso dal cliente.)

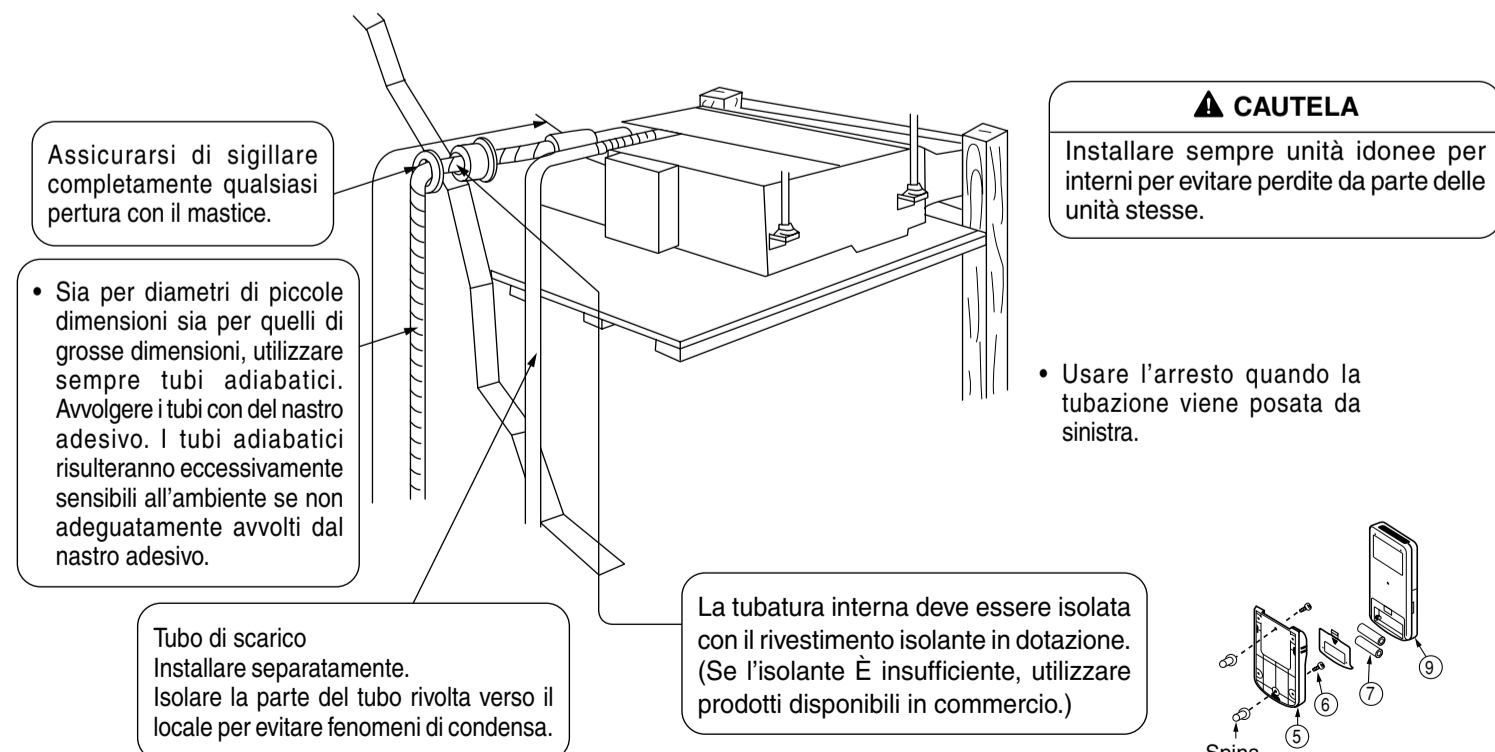
- ▲ **AVVERTENZA**
- L'unità dovrà essere installata in un luogo stabile e non vibratorio che possa provvedere un supporto dell'unità.

- ▲ **CAUTELA**
- Evitare la vicinanza a fonti di calore e la presenza di ostacoli vicino alla bocca di uscita dell'aria.
- Nell'illustrazione qui sotto, sono specificate le distanze da mantenere, da destra, da sinistra e dalla cima e da sopra.
- Il punto di installazione deve essere comodo al drenaggio dell'acqua e al collegamento del tubo dell'unità esterna.
- Per evitare interferenze di suoni installare l'unità e il telecomando a 1 metro di distanza da radio e televisione.
- Per evitare eventuali errori di trasmissione dei comandi segnalati dal telecomando, si prega di tenere il telecomando lontano da macchine ad alta frequenza e da sistemi radiocomandati ad alta potenza.

Accessorio della unità interna:

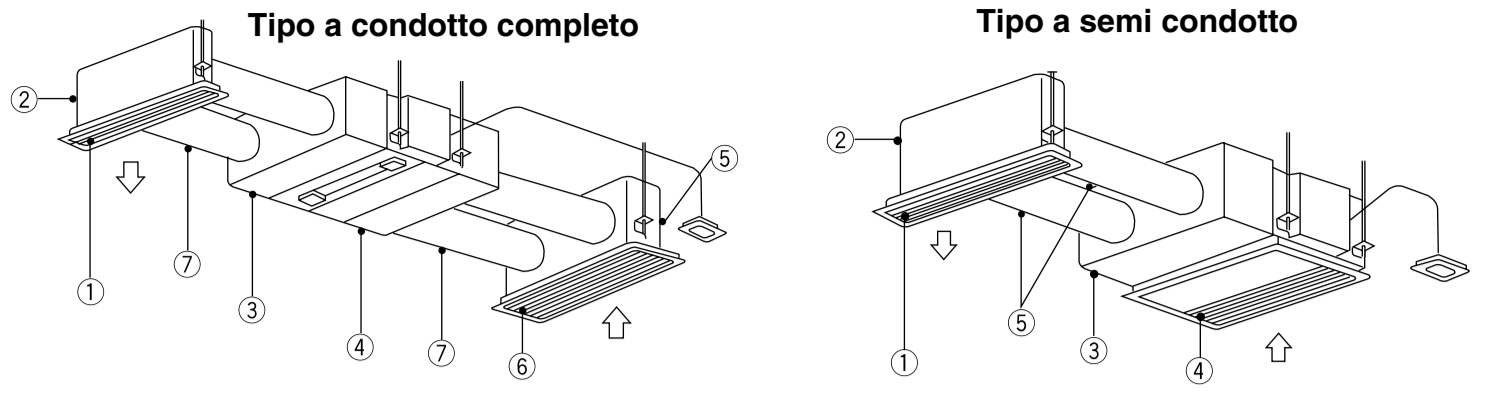
No.	Designation	Quantità
①	Isolante ignifugo	1
②	Legante	2
③	Vite 4,0 × 10	2
④	Tubazione isolante	1
⑤	Supporto per il comando a distanza	1
⑥	Vite 3,1 × 16	2
⑦	Batteria del tipo AAA	2
⑧	Nastro in alluminio (largo)	1
⑨	Telecomando	1
⑩	Banda	1
⑪	Mollette di sospensione (Destra, Sinistra) Cada	2
⑫	Vite 4,0 × 10	8
⑬	Pannello installazione piastra	1
⑭	Tappo Pannello	1

[Installazione unità interna]



- La "Differenza di altezza" e la "Lunghezza della tubazione" dell'unità per interni ed esterni sono differenti rispetto a quelle dell'unità per esterni. Fare riferimento al manuale di installazione dell'unità per esterni.
- Per il collegamento dell'unità interna "RAD-40NH4" con l'unità esterna "RAC-50NH4" è necessario il raccordo a cartella opzionale per la tubazione.
 [Raccordo a cartella per la tubazione : ø9,52 (3/8") → ø12,7 (1/2")
 (Numero pezzi TA261D-4 001)]

TIPO DI UNITÀ PER INTERNI



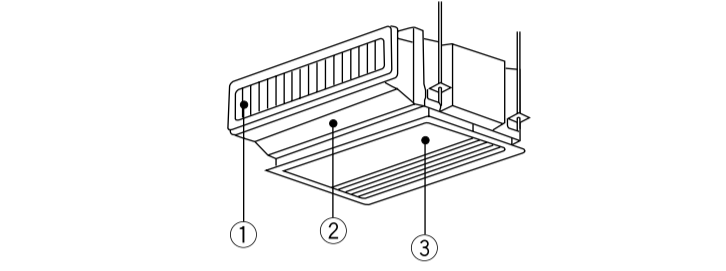
Per installare il tipo a condotto completo sono necessarie delle parti opzionali

①	Griglia di scarico	RAU-FG2
②	Camera della griglia di scarico ø150mm	RAU-GD2
③	Camera di scarico del lato unità ø150mm	RAU-DU2
④	Camera di aspirazione del lato unità ø150mm	RAU-DU1
⑤	Camera di aspirazione griglia ø150mm	RAU-GD1
⑥	Griglia di aspirazione	RAU-FG1
⑦	Condotto flessibile ø150mm 1m	RAU-FD1
	Condotto flessibile ø150mm 2m	RAU-FD2

Per installare il tipo a semi-condotto sono necessarie delle parti opzionali

①	Griglia di scarico	RAU-FG2
②	Camera della griglia di scarico ø150mm	RAU-GD2
③	Camera di scarico del lato unità ø150mm	RAU-DU2
④	Griglia di aspirazione	RAU-FG11
	Condotto flessibile ø150mm 1m	RAU-FD1
	Condotto flessibile ø150mm 2m	RAU-FD2

Tipo senza condotto



Per installare il tipo a senza condotto sono necessarie delle parti opzionali

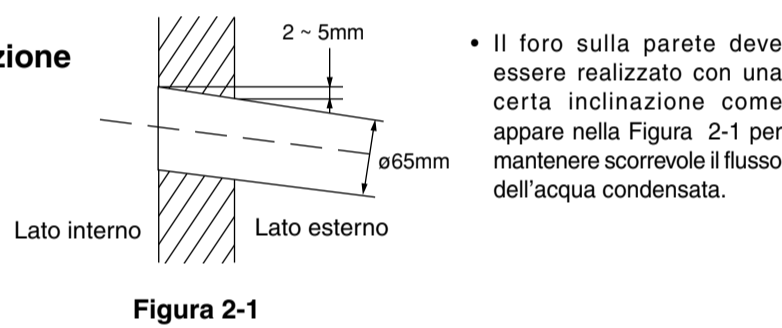
①	Griglia di scarico	RAU-FG21
②	Condotto di scarico	RAD-BD
③	Griglia di aspirazione	RAU-FG11

1. Ubicazione adeguata per l'installazione

- 1.1 Unità interna**
- I tubi per il liquido refrigerante possono essere estratti dalla parte posteriore, sinistra o destra dell'unità di raffreddamento. Se i tubi per liquido refrigerante sono estratti dal lato sinistro, verificare lo scorrimento uniforme dell'acqua condensata, diversamente essa allagherà la stanza. Quando i tubi vengono estratti dal lato destro o sinistro, possono essere facilmente collegati formandoli prima dell'installazione.

2. Procedura ed istruzioni relative all'installazione

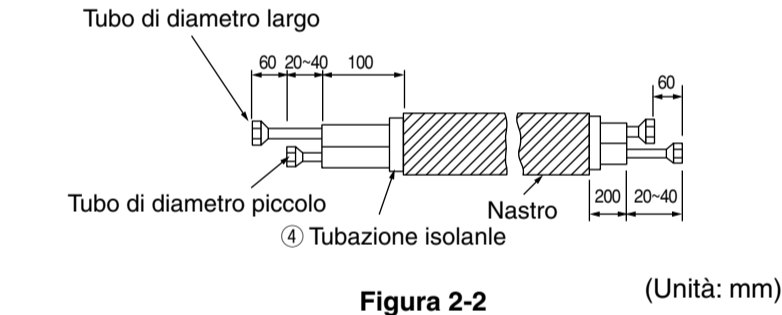
- La scelta del luogo di installazione richiede una cura particolare per il condizionatore d'aria composto, perché è difficile effettuare spostamenti dopo la prima collocazione.



- 2.1** Praticare un foro nella parete come indicato in Figura 2-1, per mantenere il regolare scorrimento dell'acqua condensata.

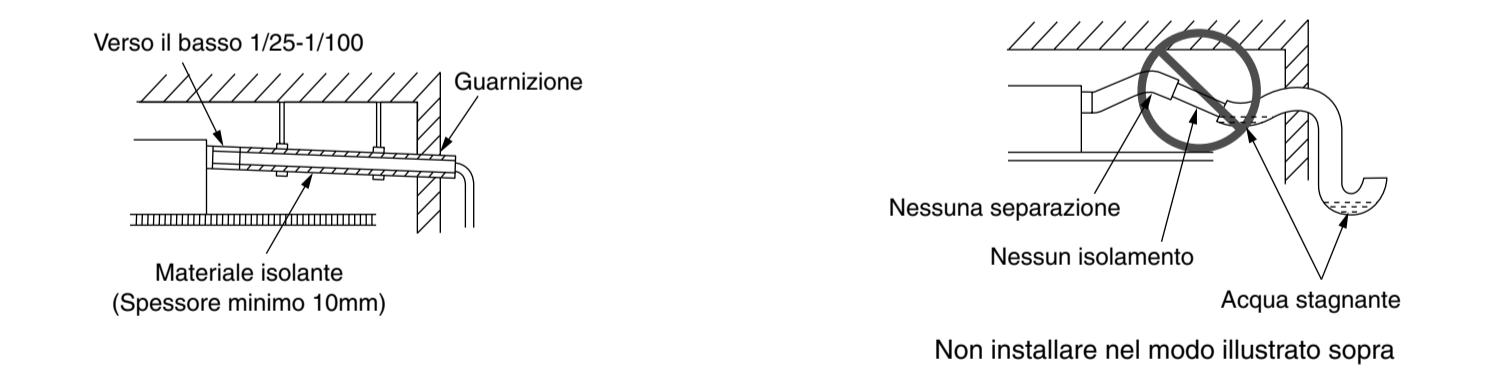
2.2 Installazione tubo di collegamento

- Sigillare l'estremità dei tubi per evitare problemi di umidità e acqua.



2.3 Installazione tubo di scarico

- Per il tubo di scarico usare un tubo in PVC VP20 (dia. esterno 25mm).
- Applicare materiale isolante (spessore minimo 10mm) sul tubo di scarico lato interni.
- Tirare lo scarico che sarà sempre rivolto verso il basso per consentire un flusso regolare dell'acqua. Fissare (per es. con una staffa) per non creare picchi e separazioni.



2.4 Metodo di installazione dell'unità tipo

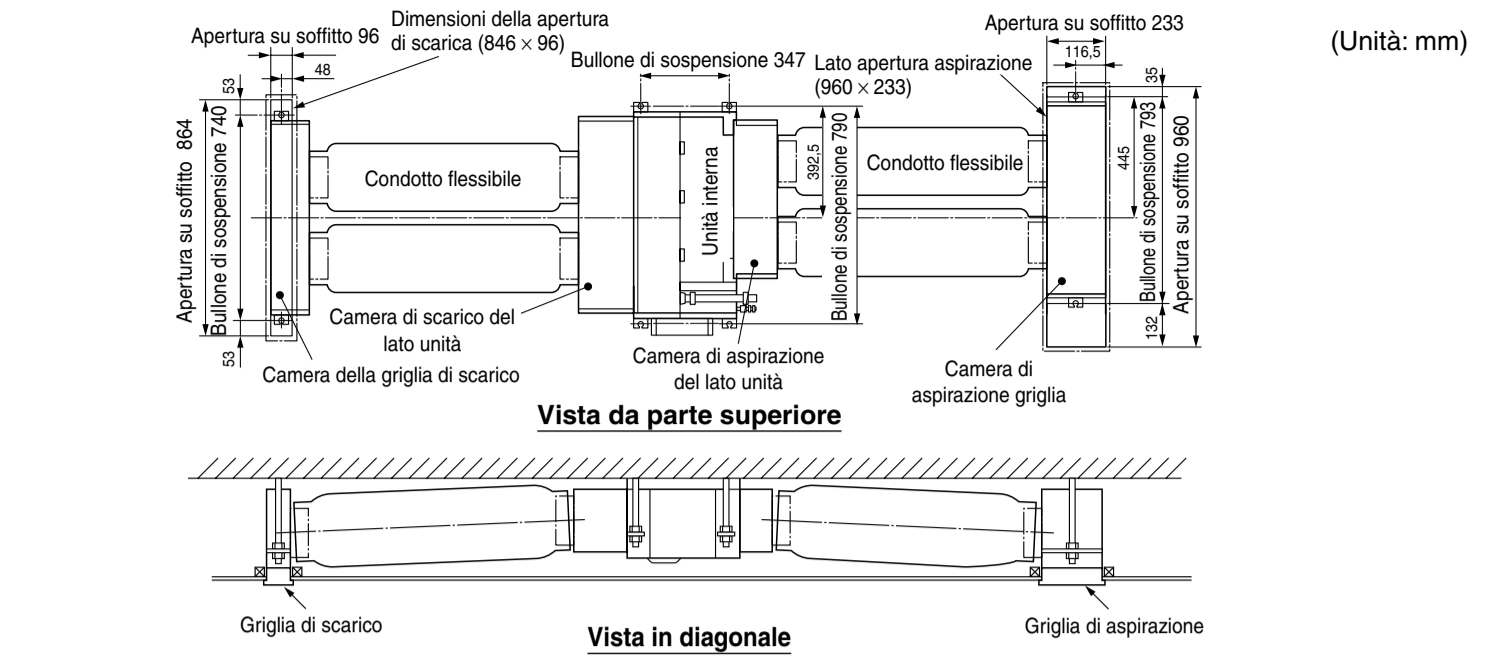
INSTALLAZIONE DEL TIPO A CONDOTTO COMPLETO



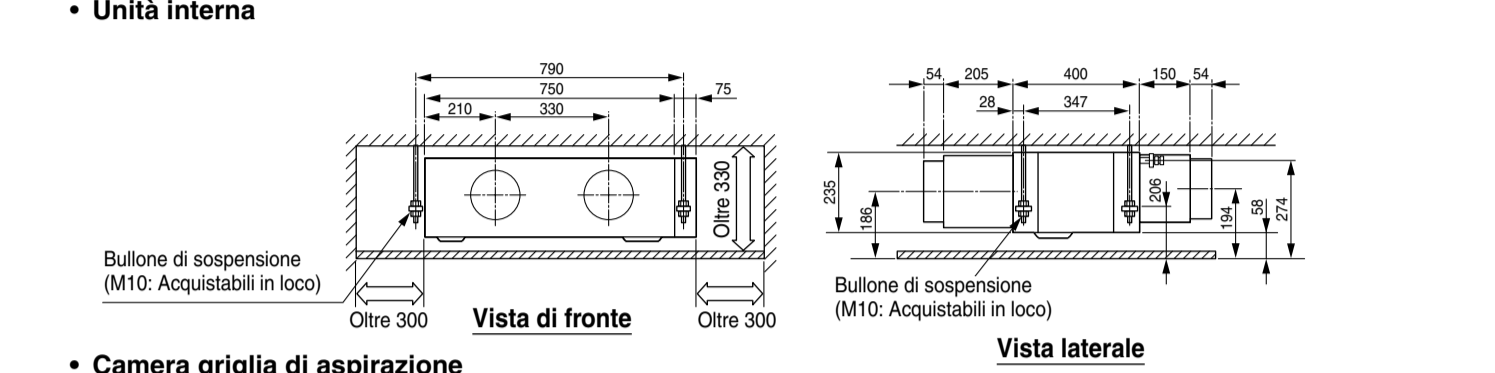
	Lunghezza tollerata e inclinazione del condotto.	Lunghezza tollerata	Inclinazione
Condotto lato scarico	4m o meno aggiunti al lato aspirazione		90° o meno, 1 sezione
Condotto lato aspirazione		1m o meno	45° o meno, 1 sezione

- Fissare lo spazio per l'installazione, il collaudo o gli interventi di assistenza tecnica.
- Applicare un trattamento waterproof al retro della parte superiore sotto l'unità per interni per evitare perdite di acqua.
- Non permettere che qualunque ostacolo blocchi il flusso de aria entro 1 metro dalle griglie di aspirazione.

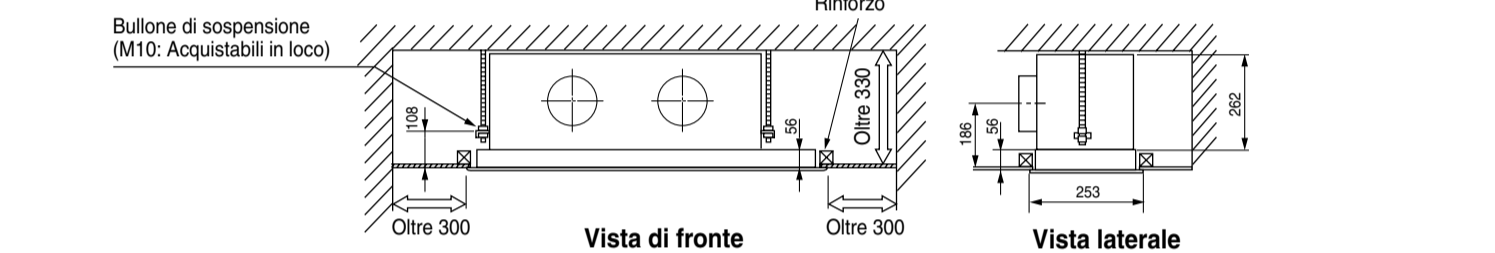
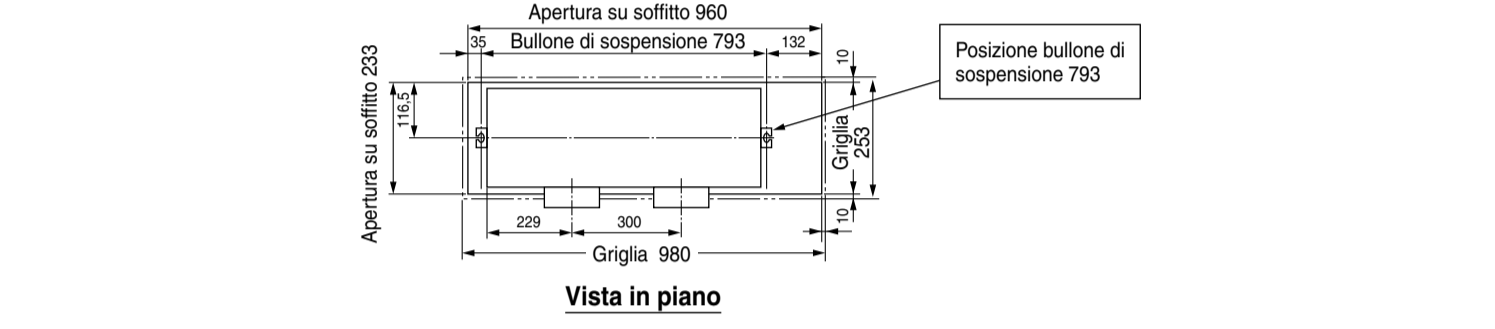
(1) Installazione: Illustrazione



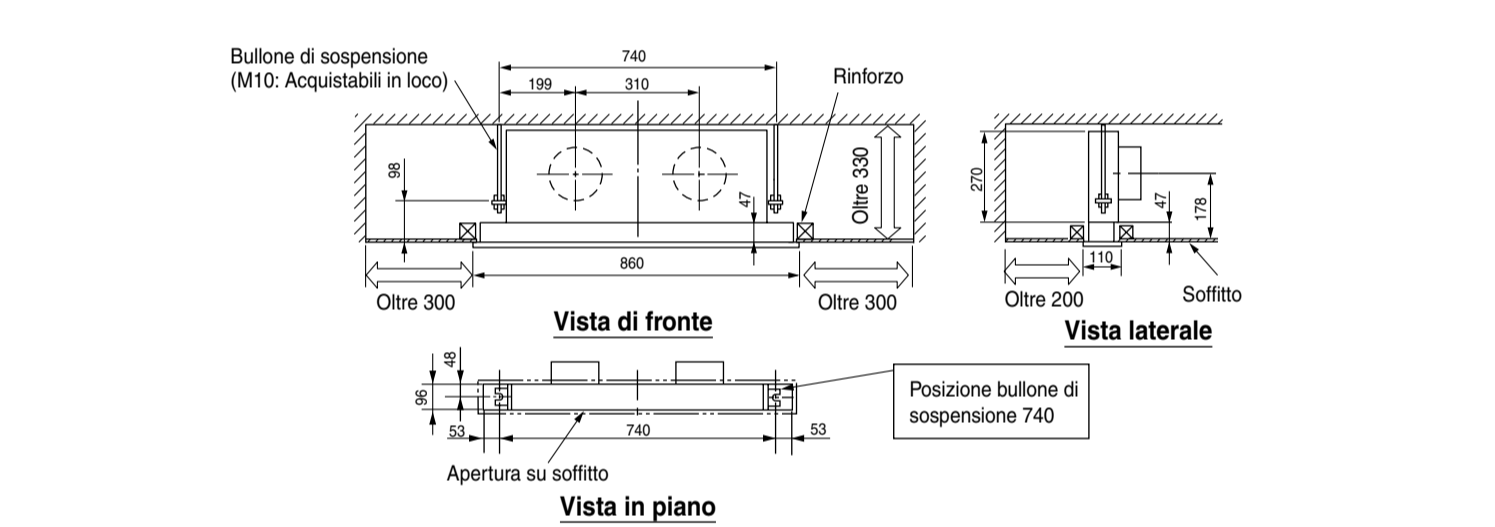
(2) Apertura su soffitto e posizione bullone di sospensione



• Camera griglia di aspirazione



• Griglia di aspirazione

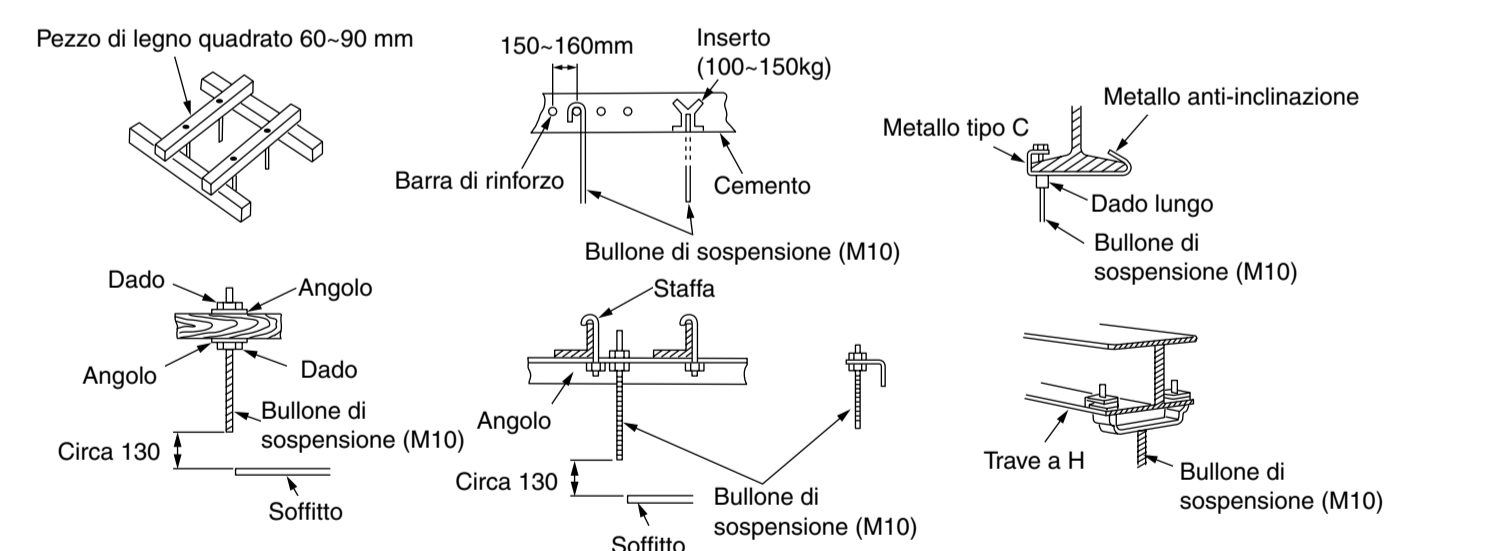


- Predisporre tubo di scarico, tubo refrigerante e cavo di collegamento nelle rispettive posizioni di installazione.
- Per la finitura dell'apertura sul soffitto, concordare i dettagli con un muratore.

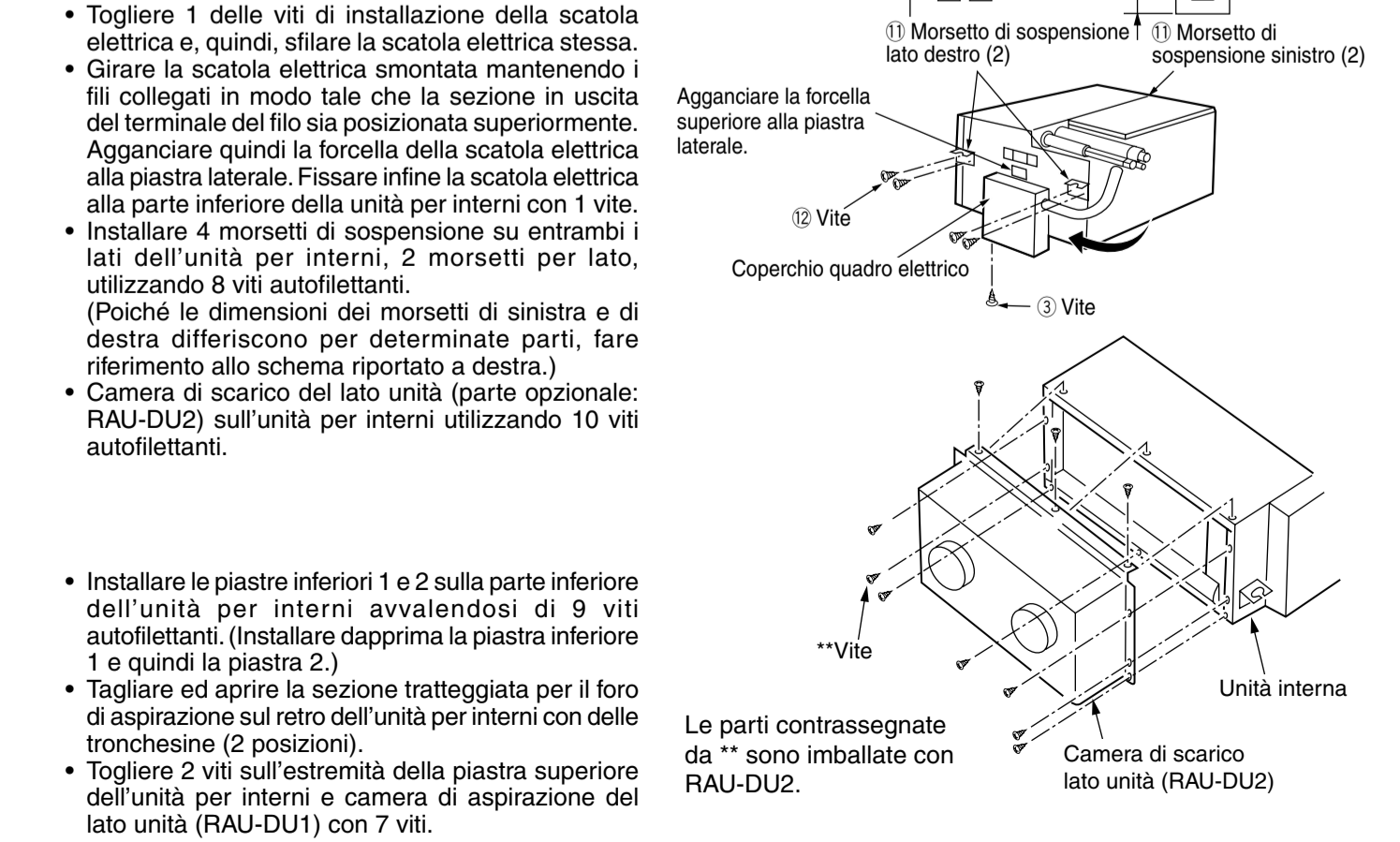
(3) Installazione dei bulloni di sospensione

- Verificare che il rivestimento del soffitto sia stato adeguatamente rinforzato (telaio: travetto e sostegni soffitto) per mantenere il livello del soffitto ed evitare vibrazioni della soletta.
- I bulloni di sospensione sono acquistabili in loco.
- Vedi schemi sottoriportati per lunghezza bulloni di sospensione.

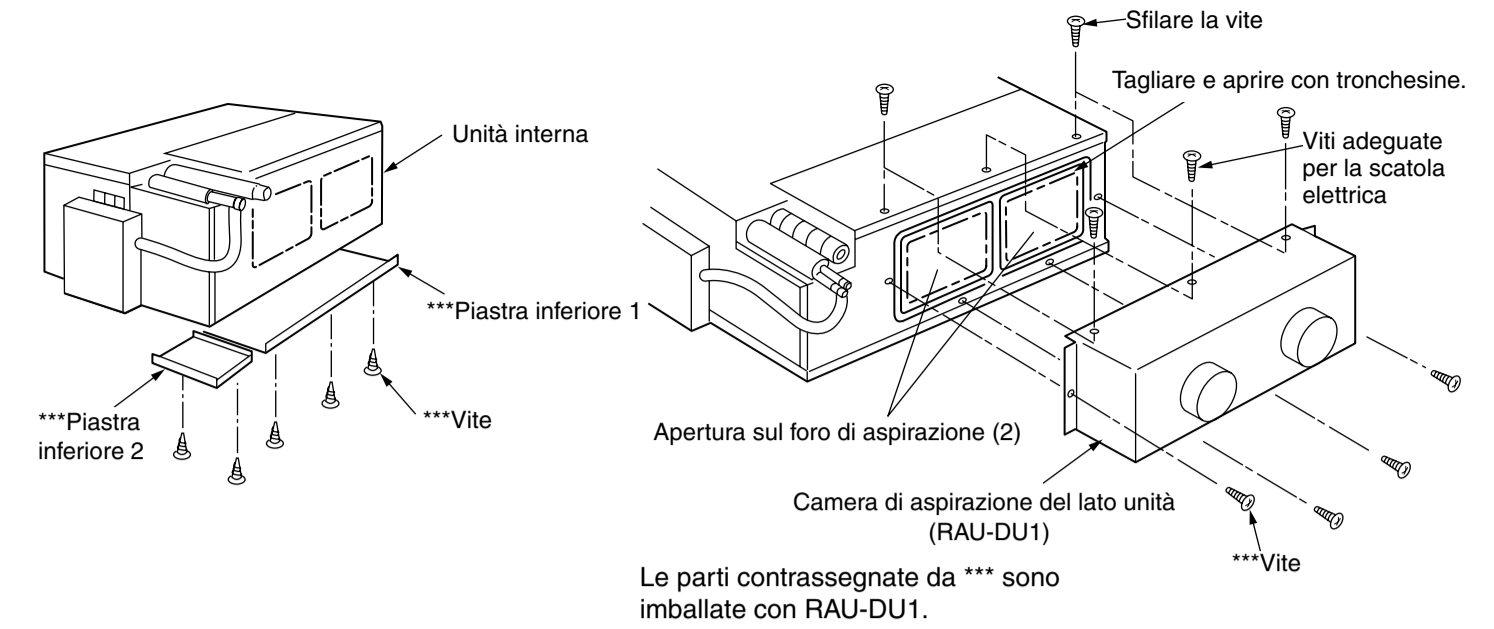
• In caso di telaio di legno



(4) Preparazione per installare l'unità per interni

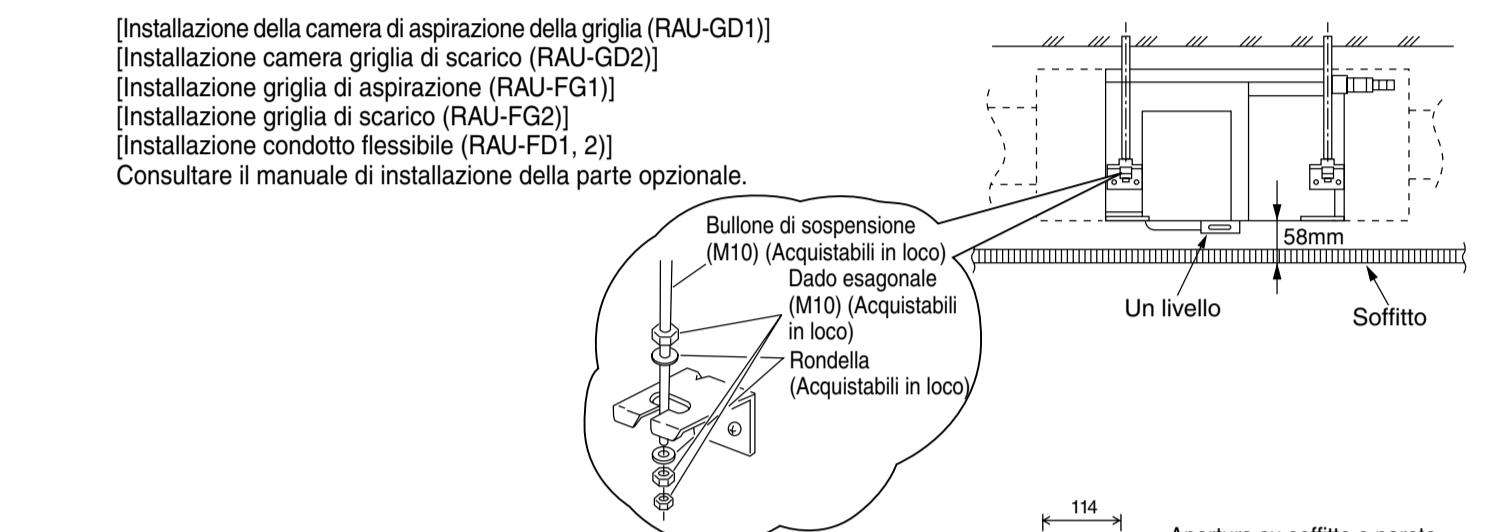


(Unità: mm)



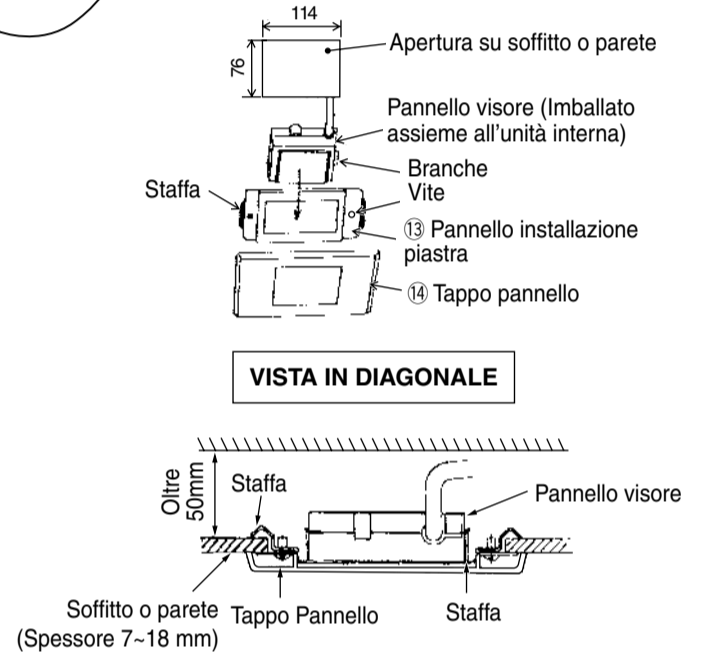
(5) Installazione dell'unità per interni

- Impostare dado e rondella sul bullone di sospensione e agganciarlo alla staffa relativa sollevando l'unità per interni.
- Verificare che l'unità per interni sia mantenuta a livello utilizzando uno strumento apposito o un tubo flessibile in viti con acqua.
- Fissare l'unità per interni in modo tale che lo spazio fra la superficie inferiore del soffitto e quella dell'unità per interni sia pari a 58 mm.

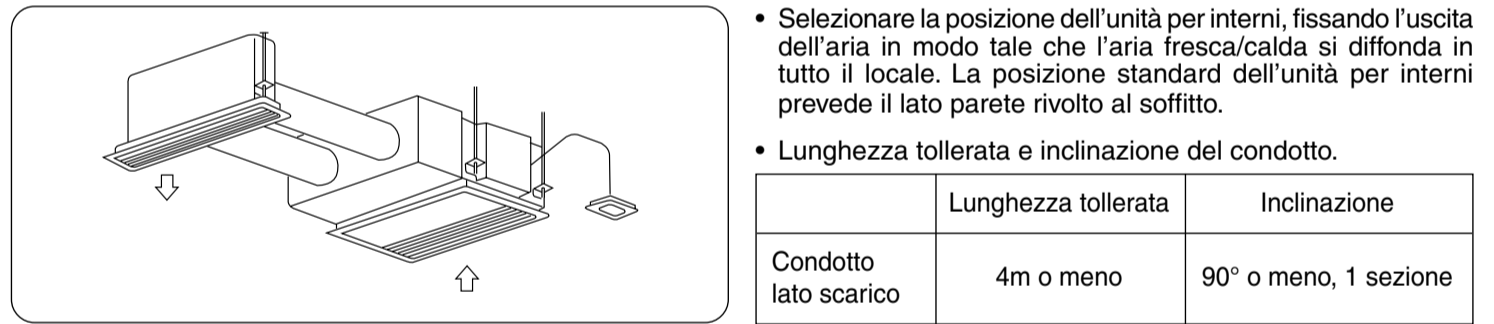


(6) Installazione del pannello visore

- Selezionare una posizione di installazione nel soffitto o parete in un luogo dove non esista ostacoli che interrompano la ricezione dei segnali.
- Allentare le viti della piastra di installazione del pannello di maniera che staffa possa essere leggermente mossa.
- Fare coincidere il pannello visore alla piastra installazione pannello di maniera che le mollette di fissaggio del pannello si aggancino saldamente.
- Fare coincidere le mollette alla apertura nel soffitto o parete e stringere viti fino a bloccarne saldamente al materiale del soffitto o parete.
- Installare il tappo del pannello di maniera che le mollette interne si aggancino saldamente alla piastra installazione del pannello.
- Dirigere il cavo del pannello visore dall'alloggio laterale dell'unità fino alla scatola elettrica dell'unità interna e attaccarlo all'alloggio laterale della unità.

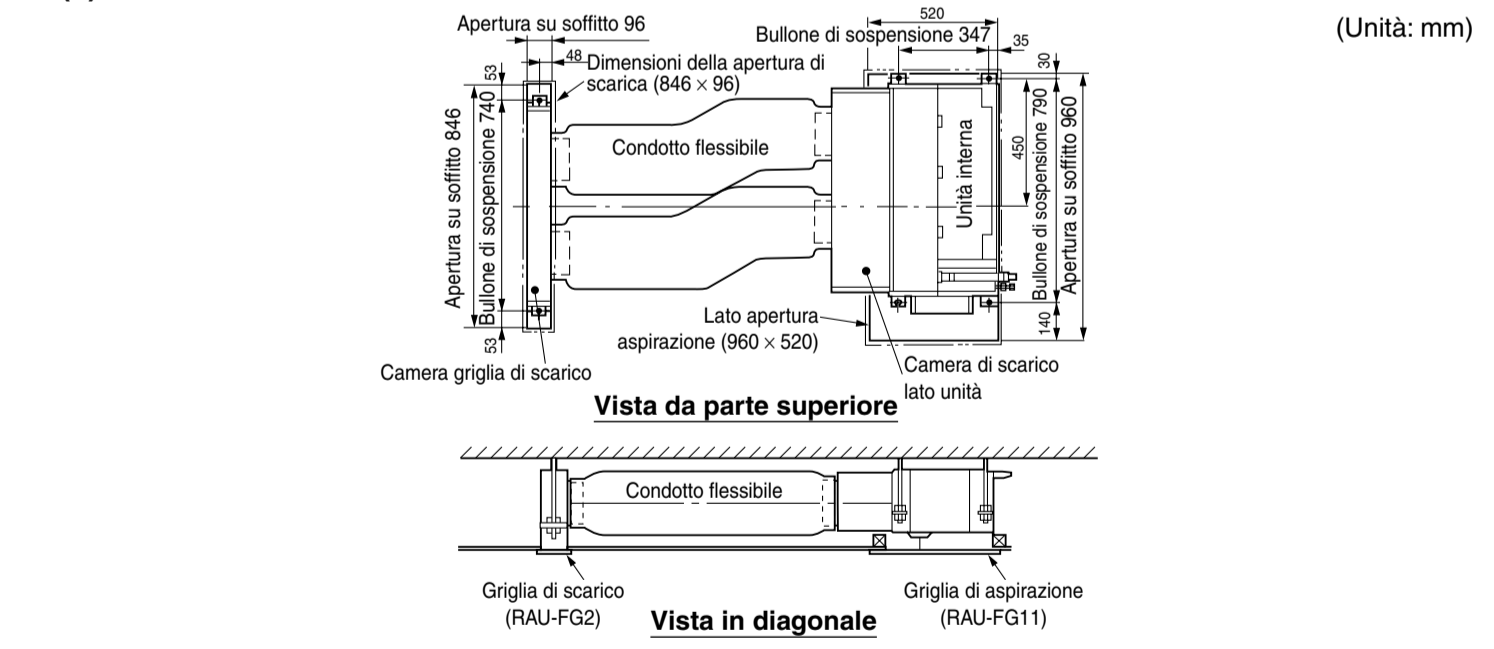


INSTALLAZIONE DEL TIPO A SEMI-CONDOTTO



- Fissare lo spazio per l'installazione, il collaudo o gli interventi di assistenza tecnica.
- Applicare un trattamento waterproof al retro della parte superiore sotto l'unità per interni per evitare perdite di acqua.
- Non permettere che qualunque ostacolo blocchi il flusso de aria entro 1 metro dalle griglie di aspirazione.

(1) Installazione: Illustrazione



(2) Apertura su soffitto e posizione bullone di sospensione

