

# NUR FÜR WARTUNGSPERSONAL

# HITACHI

## MULTI-TYPE-INVERTERSYSTEM

## INNENGERÄT

## MONTAGEANLEITUNG

MODELL **RAF-25NH4**  
**RAF-50NH4**

- Bitte lesen Sie die vorgänge des richtigen Einbaus sorgfältig durch vor Einbau des Gerätes.
- Der Vertreter soll den Kunden über den richtigen Einbau informieren.
- Die Anweisungen für die Außeneinheit sind in "How To Use" (Bedienungshandbuch) zu finden, das mit der Außeneinheit mitgeliefert wird.

### Erforderliche Werkzeuge

- (Mark ist ein Werkstück exklusiv für R410A)
- Schraubenzieher • Maßband • Messer • Säge • ø 65mm-Elektrobohrer • Sechskantenschlüssel ( 4mm)
  - (14,17,22,26,27mm) Schraubenschlüssel Gasdetektor
  - Rohrschneider • Dichtungsmasse • Isolierband • Zange
  - Kupplungswerkzeug Vakuumpumpen-Übergangsstück
  - Mehrwegeventil Einlaßschlauch Vakuumpumpe

### VORSICHTSMASSNAHMEN

- Bitte lesen Sie die Vorsichtsmaßnahmen sorgfältig durch vor Inbetriebnahme des Gerätes.
  - Für die Sicherheit ist der Inhalt dieses Abschnitts von vitaler Wichtigkeit. Bitte beachten Sie in besonderem Maße folgendes Zeichen.
    - WARNUNG** .....Inkorrekte Methoden des Einbaus könnten Tod oder ernste Verletzungen zur Folge haben.
    - VORSICHT** .....Ungeeigneter Einbau könnte ernste Konsequenzen nach sich ziehen.
    - Überprüfen Sie die Erdleitung.
    - Dieses Symbol heißt "verboten".
- Stellen Sie sicher, daß das Gerät nach dem Einbau ordnungsgemäß arbeitet. Informieren Sie den Kunden über den richtigen Weg zur Betätigung des Gerätes, wie es in der Bedienungsanleitung steht.

### ⚠️ WARNUNG

- Wenden Sie sich bitte an den Kundendienst oder an einen qualifizierten Techniker für den Einbau des Gerätes. Sollten Sie den Einbau selber ausführen, so könnte es zu Wasserleck, Kurzschluß oder Feuer kommen.
- Beachten Sie bitte die Anweisungen in der Einbauanleitung während des Einbaus des Gerätes. Inkorrekt Einbau könnte Wasserleck, elektrischen Schlag oder Feuer zur Folge haben.
- Montieren Sie das Gerät an einer Stelle, die das Gewicht des Gerätes aushalten kann. Sonst könnte das Gerät herunterfallen und Gefahren bringen.
- Beachten Sie die Regeln und Vorschriften der elektrischen Installation und die Verfahren, die in dieser Anleitung beschrieben sind, wenn Sie die elektrischen Einbauarbeiten ausführen. Verwenden Sie nur die für die Klimaanlage vorgeschriebenen Kabel. Fehlerhafter Einbau oder Verwendung von Kabeln schlechter Qualität könnte zu Kurzschluß und Feuer führen.
- Zum Verbinden des Innengerätes mit dem äußerer verwenden Sie nur die vorgeschriebenen Kabel. Stellen Sie sicher, daß die Anschlüsse fest sind, nachdem die Leiter in die Klemmen eingesteckt wurden. Inkorrekte Einfügung und lose Kontakte könnten Überhitzung und Feuer verursachen.
- Verwenden Sie bitte in Ihrer Einbauarbeit nur die vorgeschriebenen Einzelteile. Andernfalls könnte es zum Herunterfallen des Gerätes, Wasserleck, elektrischen Schlag oder Feuer kommen.
- Während der Installation oder der Versetzung einer Klimaanlage auf eine verschiedene Stellung, versichern Sie, dass nur das spezifische Kühlmittel (R410A) in den Kühlzyklus eingehen kann. Sollte ein verschiedenes Kühlmittel eingesetzt werden, so könnte eine abnormale Erhöhung des Druckpegels in dem Kühlzyklus mit folgendem Bruch oder Schaden stattfinden.
- Verwenden Sie nur den angegebenen Rohrsatz für R410A. Andernfalls könnte ein Rohrschaden oder Defekt stattfinden.
- Beim Installieren oder Abbauen eines Klimageräts darf keine Luft oder Feuchtigkeit im Kältekreislaufsystem zurückbleiben. Andernfalls kann der Druck im Kältekreislaufsystem zu hoch werden, so daß Komponenten brechen.
- Bei vorhandenen Kühlgaslecks müssen Sie während der Installationsarbeiten für eine ausreichende Belüftung sorgen. Wenn Kühlgas auf Feuer trifft, können sich giftige Gase bilden.
- Nach Abschluß der Installationsarbeiten stellen Sie sicher, daß keine Kühlgaslecks vorhanden sind. Das durch ein Leck in den Raum strömende Kühlgas kann durch einen Heizlüfter oder andere Heizgeräte erhitzt werden und dadurch giftige Gase bilden.
- Unbefugte Änderungen am Klimagerät können gefährlich sein. Falls eine Funktionsstörung auftritt, wenden Sie sich an einen qualifizierten Klimagerätetechniker. Unfachmännisch ausgeführte Reparaturen können zu Wasserlecks, elektrischen Schlägen, Bränden usw. führen.
- Überprüfen Sie die Erdleitung durch den Stromversorgungskabel an der Außeneinheit und zwischen die Innen- und Außeneinheit. Eine unkorrekte Erdleitung könnte einen elektrischen Schlag verursachen.

### ⚠️ VORSICHT

- Ein Selbstaussschalter muss in dem Verteilungskasten zum direkten Anschluss an der Außeneinheit angebracht werden. Für anderen Installationen soll ein Hauptschalter mit Einschaltverzögerung höher als 3mm installiert werden. Ohne den Unterbrecher besteht die Gefahr eines elektrischen Schlages.
- Montieren Sie das Gerät nicht in der Nähe von brennbarem Gas. Das Außengerät könnte Feuer fangen, wenn brennbares Gas in seiner Umgebung entweicht. Die Rohrleitungen sind gut abzustützen, wobei der Zwischenraum zwischen den Stützen nicht mehr als 1m betragen soll.
- Achten Sie darauf, daß eine einwandfreie Wasserableitung möglich ist.
- Ein Stromkabel mit IEC-Genehmigung sollte verwendet werden. Stromkabeltyp: NYM.

### WAHL DES STANDORTES

(Bitte achten Sie auf folgende Punkte und erhalten Sie das Einverständnis des Kunden vor dem Einbau.)

#### ⚠️ WARNUNG

- Das Außengerät an einer stabilen, nicht vibrierenden Stelle montieren, die das Gerät völlig abstützt.

#### ⚠️ VORSICHT

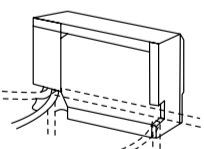
- Keine Heizquellen und keine Hindernisse dürfen sich am Luftausgang befinden.
- Die Abstände nach oben, unten, rechts und links sind der Abbildung unten zu entnehmen.
- Der Standort muß günstige Möglichkeiten bieten für Wasserableitung und Rohrverbindungen zum Außengerät.
- Um Störungen zu vermeiden, müssen Sie darauf achten, daß das Gerät und die Fernbedienung mindestens 1m entfernt vom Fernseher und Radio platziert werden.
- Um eine Signalverfälschung zu vermeiden, müssen Sie die Fernbedienung von Hochfrequenzmaschinen und Hochleistungsfunksystemen entfernt halten.

### Bezeichnungen der Innengerät-Montageteile:

Nr.	Benennung	Stückzahl	6	Batterien AAA-Größe	2
1	Flare Insulation	1	7	Fernbedienung	1
2	Binder	2	8	Isolator (13 x 160 x 600)	1
3	Schraube für Kippschutz (4,1 x 32)	2	9	Schraube für Kippschutz (4,0 x 34)	2
4	Fernbedienungshalter	1	10	Isolator (20 x 30 x 300)	1
5	Schraube für Fernbedienungshalter (3,1 x 16)	2			

### [Installation des innengerätes]

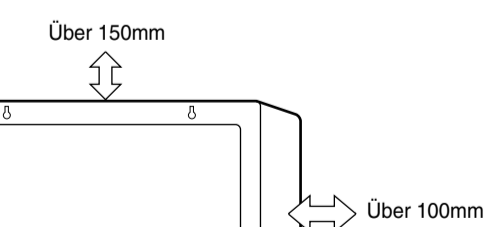
#### Rohrverlegungsrichtung



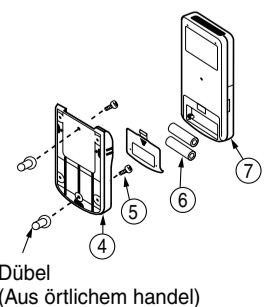
Die Rohrleitungsanordnung kann auf 6 verschiedene Weisen durchgeführt werden: direkte Hinterrohrleitung, unteres Links- und Rechtsrohrleitungssystem, seitliches Links- und Rechtsrohrleitungssystem und seitliches von hinten ausgelegtes System.

Achten Sie darauf, daß alle Zwischenräume mit Kitt ausgefüllt werden.

Abflußrohr muß separat installiert werden. Der im Inneren verlegte Teil des Rohrs muß zum Schutz vor Kondensation isoliert werden.



Die im Inneren verlegten Rohrleitungen sollten mit dem mitgelieferten Isolierrohr verkleidet werden. (Falls das Isolationsmaterial nicht ausreicht, können handelsübliche Erzeugnisse verwendet werden).

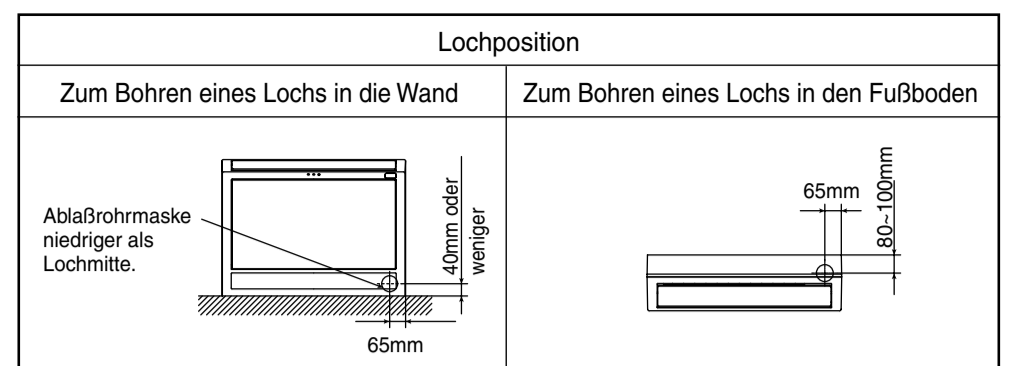


Dübel (Aus örtlichem Handel)

### 1. Montage des wanddurchbruch und verlegung des schutzrohres

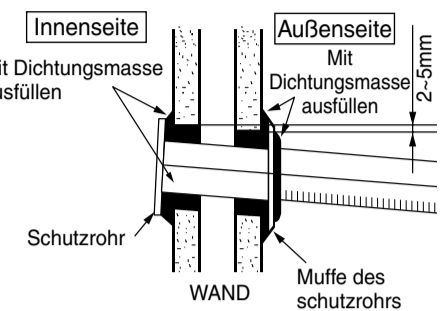
#### 1.1 Lochposition

- Bohren Sie entsprechend der untenstehenden Abbildung ein Loch in die Wand, damit Kondenswasser frei ablaufen kann.



#### 1.2 Wanddurchbruch und verlegung des schutzrohres

- Eine Öffnung von ø 65 mm mit leichter Neigung nach außen in die Wand bohren. Dazu den Bohrer in leichtem Winkel ansetzen.
- Schutzrohr auf Wandstärke zuschneiden.
- Jeglicher Leerraum in der Muffe des Schutzrohres ist vollständig mit Dichtungsmasse auszufüllen, damit kein Regenwasser eindringen kann.



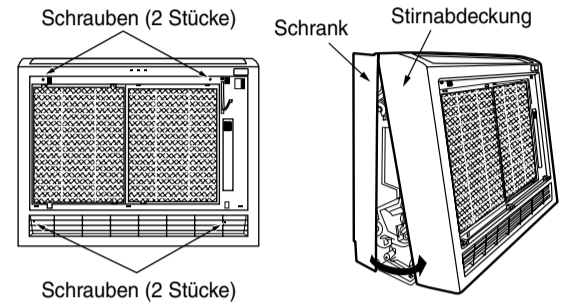
#### ⚠️ VORSICHT

Achten Sie darauf, daß das Kabel nicht mit Metallteilen in der Wand in Berührung kommt. Das Kabel sollte im Schutzrohr durch die Wand geführt werden, um jegliche Beschädigung durch Mäuse zu vermeiden.

### 2. Installation der innengerät

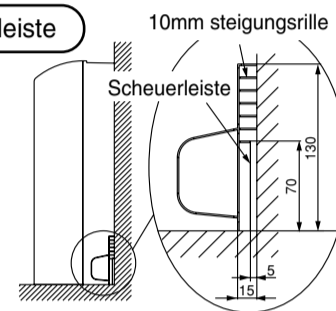
#### 2.1 Entfernung der Stirnabdeckung

- Entfernen Sie die Stirntafel (siehe Anweisungen auf der Rückseite dieses Blatts).
  - Entfernen Sie die Stirnabdeckung.
    - Entfernen Sie die zwei unteren und oberen Schrauben. Ziehen Sie die Stirnabdeckung um ca. 30mm gegen Sie.
- ✳️ Beim Installieren der Stirnabdeckung, führen Sie die oben beschriebene Prozedur in umkehrten Anordnung aus. Versichern Sie, dass die Haken auf Oberoberfläche der Stirnabdeckung in den Schrank fest eingeführt worden sind.



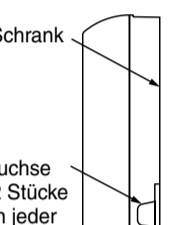
#### Beim Vorhandensein einer Scheuerleiste

- Wenn die Scheuerleiste 5-15mm dick und 70-130mm hoch ist, so schneiden Sie die Rohrverbindung zum Anpassen der Scheuerleiste.



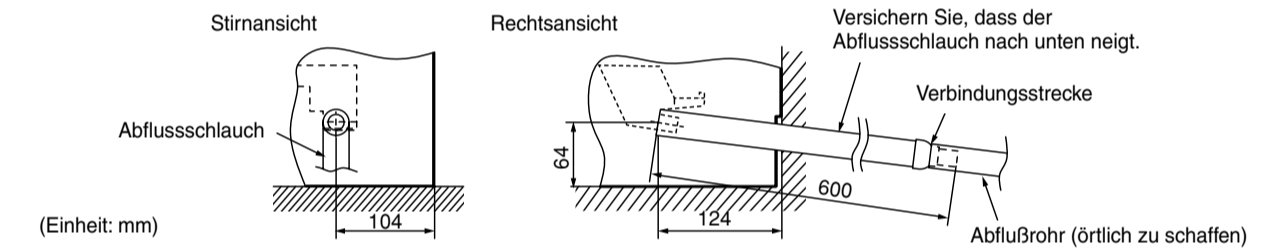
#### Für seitliche Rohrleitung

- Für seitliche Links- oder Rechtsrohrleitung schneiden Sie die Scheuerleiste des Schrankes mittels einer plastischen Schere oder ähnliches Werkstücks, und verschönern mittels einer Feile.



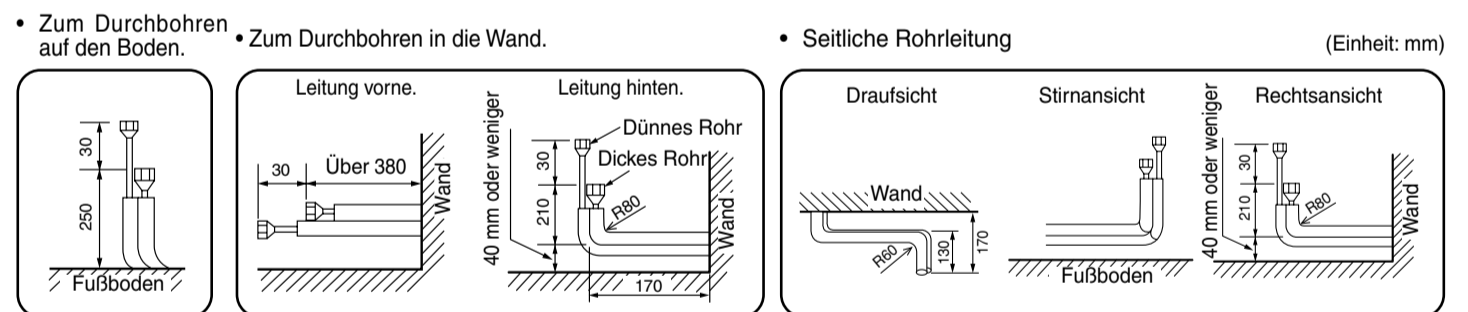
#### 2.2 Abflußrohr

- Versichern Sie, dass das Abflußrohr nach unten neigt, um ein einwandfreier Abfluss zu ermöglichen.
- Der Abflussschlauch (zum externen Verbinden Durchmesser: 16mm oder 20mm, Länge: 600mm) ist in der Inneneinheit eingeschlossen. Bereiten Sie das Abflußrohr wie in der nachstehenden Abbildung dargestellt.
- Um eine Kondenswassererzeugung zu vermeiden, decken Sie das Abflußrohr mit Isolierstoff (mit Stärke höher als 10mm).
- Bei Beendung der Leitungsinstallation, überprüfen Sie, ob das Abfließen einwandfrei erfolgt. Siegeln Sie das Abflußrohr mit Isolierband fest, um die Unreinigkeiten innerhalb des Rohrs zu vermeiden.



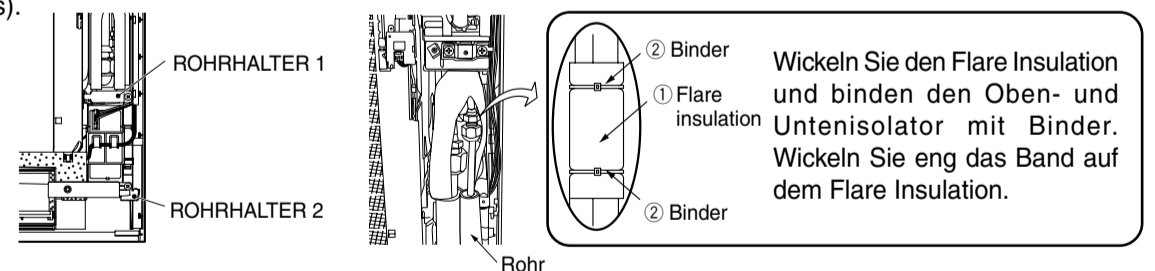
#### 2.3 Rohrleitungsanschluss an der innengerät

- Ziehen Sie das Leitungsrohr nach innen durch das Loch auf der Wand oder am Boden.
- Ordnen Sie die Rohrleitung wie nachstehend beschreibt an. Wenn große und kleine Leitungen vorhanden sind, ordnen Sie diese auf der Vorder- und Hinterseite an
- Die interne Rohrleitung soll mit dem beigefügten Isolierrohr isoliert werden.
- Schneiden Sie das Rohr zu einer Strecke länger als der unten dargestellten Länge.
- Der Überschusstteil des Rohrs ist beim Anschließen zu schneiden.

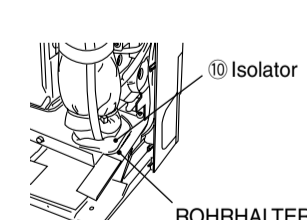


- Entfernen Sie ROHRHALTER 1 und ROHRHALTER 2.
- Führen Sie den Abflussschlauch in das Loch auf der Wand ein.
- Wickeln Sie das Isolierungsrohr für den Schlauch und fixieren an 4 oder 5 Stellen.

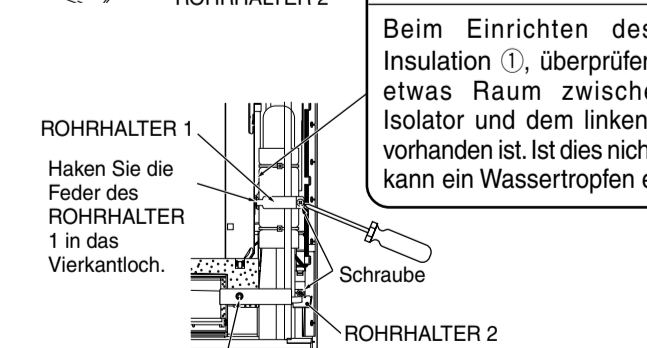
- Schließen Sie das Rohr an der internen Einheit an.
- Sobald der Leitungsanschluss beendet ist, bandeln Sie den Verbinders mit dem Isolierstoff um.
- Verbinden Sie die Schnur (sehen Sie auch die Anweisungen im Kap "5. Die verbindungskabel anschließen" auf der Rückseite dieses Blatts).



- Da ein Abstand zwischen dem ROHRHALTER 2 und dem Rohr vorhanden ist, befestigen Sie die Isolator 10 an dem ROHRHALTER 2. Wie in der Abbildung auf der Rechtsseite angegeben, befestigen Sie die Isolator 10 an dem ROHRHALTERS 2, um eine Sandwichformung zu erhalten.

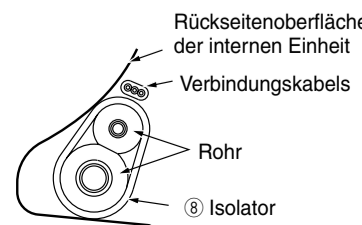


- Nach Beendung des Rohrleitungsanschlusses, versichern Sie, dass die ROHRHALTER 1 und ROHRHALTER 2 fest geschraubt sind und dann machen Sie die Rohrleitungen fest.
- Positionieren Sie den einfach festzumachenden Teil des ROHRHALTER 2 (nachdem er mit dem Rohr angeordnet worden ist), so dass er sich gegenüber der Stirnseite liegt und dann schrauben ihn fest. (Versichern Sie, dass der ROHRHALTER 2 so verlegt ist, um ein Eintreten in die Inneneinheit zu vermeiden)

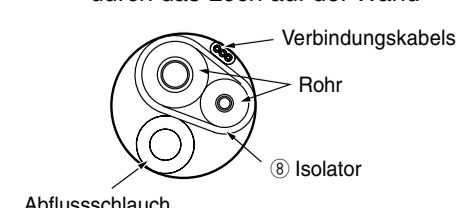


- Zum Vermeiden einer Berührung des Rohrverbinders mit der Stirnabdeckung, schieben Sie den Verbinders soviel wie möglich.
- Ordnen Sie sorgfältig die Anschlussschnur, die Rohre und den Auslassschlauch an und lagern sie in dem Unterteil auf der Inneneinheitsrückseite.

#### Rohr Layout der Einheitsrückseitenoberfläche



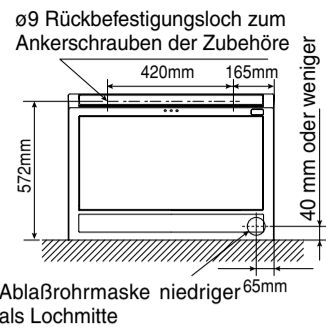
#### Rohr- /Abflussschlauch Layout beim Durchgang durch das Loch auf der Wand



⚠️ VORSICHT  
Beim Einrichten des Flare Insulation 1, überprüfen Sie, ob etwas Raum zwischen dem Isolator und dem linken Harzteil vorhanden ist. Ist dies nicht der Fall, kann ein Wassertropfen erfolgen.

### 3. Montage des Innenraumgeräts

#### Montage der Oberseite des Innenraumgeräts



#### ⚠️ WARNUNG

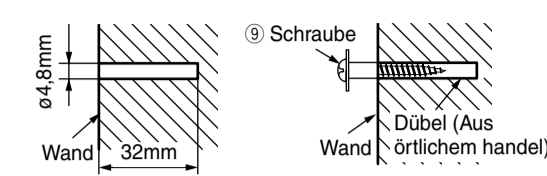
Wenn ein Raum zwischen der Inneneinheit und der Wand vorliegt, befestigen Sie die Einheit an der Wand, Decke oder dem Boden mit Hilfe von Kabeln, um eine Fallen der Einheit zu vermeiden.

#### Beim Festschrauben der Ankerschrauben

Den Stecker  $\phi 6$  in die Wand eingraben (wie nachstehend angegeben). Die Inneneinheit sorgfältig aufheben und anhängen.

#### Beim Festschrauben der Zubehör

Den Stecker in die Wand eingraben (wie nachstehend angegeben) zum Befestigen der Schrauben ③. Die Inneneinheit sorgfältig aufheben und anhängen.



#### Montage des Innenraum-Gerätesockels

- Montieren Sie den Sockel des Innenraumgeräts mit den Schrauben 4, 1 x 32 mm (links und rechts) am Fußboden.



#### ⚠️ WARNUNG

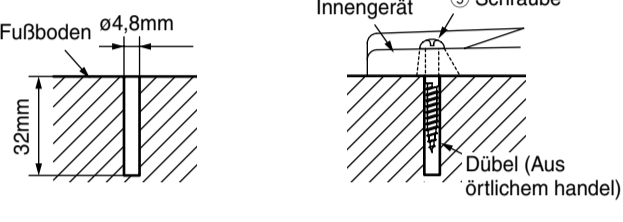
Versichern Sie, dass die Schraube ③ festgeschraubt ist, um ein Kippen der Einheit zu vermeiden.

- Beim Festmachen der Inneneinheit oberhalb des Bodens, fixieren Sie eine L-Ecke an der Basis als Stütze.

- Zum Bohren der Löcher können Gehäuse 1 oder 2 angewendet werden.

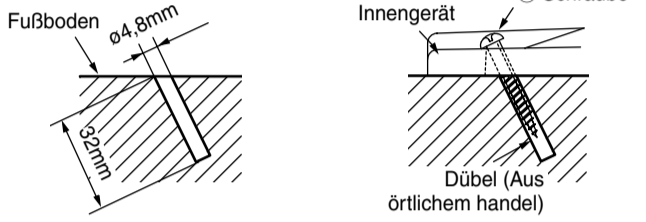
#### Gehäuse 1

1. Bohren Sie die erforderlichen Löcher in den Fußboden.
2. Dübel in die Löcher schieben.



#### Gehäuse 2

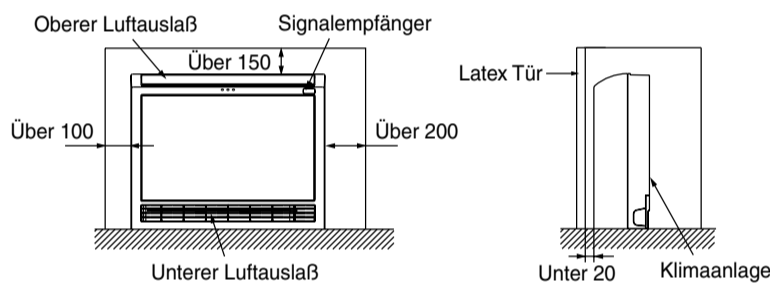
1. Bohren Sie die erforderlichen Löcher in den Fußboden.
2. Dübel in die Löcher schieben.



(Der Stecker kann mittels einer Schraube quer befestigt werden, wie oben angegeben.)

## EINBAU-INSTALLATION

- ① Sollte der Abluft mittels einer Latex Tür bedeckt sein, könnte eine Kontrolle der Raumtemperatur nicht korrekt erfolgen. Aus diesem Grund soll der Abluft soviel wie möglich geöffnet sein.
- ② Wenn der Luftablenker des oberen bzw. unteren Ablüfters zu viel aufwärts eingestellt ist, könnte eine Kontrolle der Raumtemperatur aufgrund der Wärme innerhalb der Latex Tür nicht korrekt erfolgen. Deswegen muss der Luftablenker fast zu dem waagerechten Winkel eingestellt werden.
- ③ Wenn der Signalempfänger mit einer Latex Tür bedeckt ist, so wird der Signalempfangsabstand oder -Bereich (Winkel) kleiner. Aus diesem Grund muss der Signalempfänger mit keiner Latex Tür bedeckt sein.
- ④ Nur eine senkrechte Latex Tür kann eingesetzt werden. Verwenden Sie eine Latex Tür mit einem Öffnungsverhältnis höher als 75%. Beim Einsetzen eines anderen Typs von Latex Tür bzw. einer Tür mit Öffnungsverhältnis niedriger als 75%, kann keine Höchstleistung erreicht werden.
- ⑤ Bei einer eingebauten Installation, kann die Erreichung des eingestellten Temperaturwerts nach Einschaltung der Einheit nach einer längerer Zeit erfolgen.

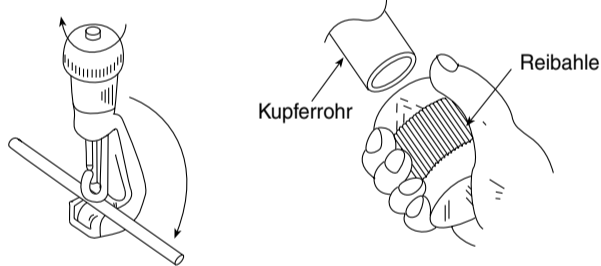


(Einheit: mm)

### 4. Verlegung der kühlleitung und vakuumerstellung

#### 4.1 Vorbereitung der rohre

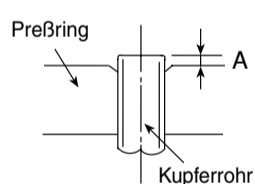
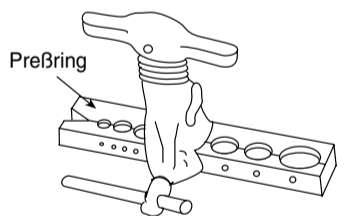
- Verwenden Sie Rohrschneider zum Schneiden der Kupferrohre.



#### ⚠️ VORSICHT

- Zackige Kanten verursachen undichte Stellen.
- Richten Sie das zueingetragene Ende nach unten, um den Grat nicht in das Rohr fallen zu lassen.

- Vor dem Aufweiten setzen Sie bitte die Aufweitmutter auf.



- Verwenden Sie Spezialwerkzeug.

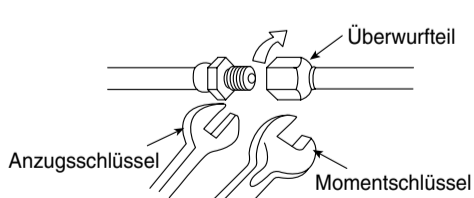
Außendurchmesser (ø)	A (mm) Aufweitwerkzeug	
	Werkzeug für R410A	Werkzeug für R22
6,35 (1/4")	0 – 0,5	1,0
9,52 (3/8")	0 – 0,5	1,0
12,7 (1/2")	0 – 0,5	1,0

#### 4.2 Anschließen der rohre

#### ⚠️ VORSICHT

Eine Mutter wird aus dem Raumgerät entfernt, indem zuerst die Mutter auf der Seite mit dem kleinen Durchmesser abgeschraubt wird, da sonst die Dichtungskappe auf der Seite des größeren Durchmessers herausfliegt. Vor der Montage muß das Wasser aus den Rohrleitungen entfernt werden.

- Seien Sie bitte vorsichtig beim Biegen der Rohre.
- Manuell einschrauben, während die Mitte ausgerichtet wird. Danach ziehen Sie die Verbindung mit einem Drehmomentschlüssel an.

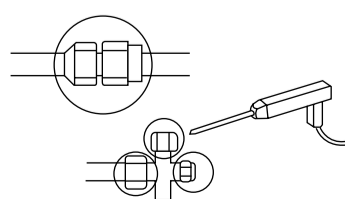


	Äußerer Rohrdurchmesser (ø)	Drehmoment N-m (kgf-cm)
Seite mit kleinem Durchmesser	6,35 (1/4")	13,7 – 18,6 (140 – 190)
	9,52 (3/8")	34,3 – 44,1 (350 – 450)
Seite mit großem Durchmesser	12,7 (1/2")	44,1 – 53,9 (450 – 550)
	6,35 (1/4")	19,6 – 24,5 (200 – 250)
Ventilko- verschluss	9,52 (3/8")	19,6 – 24,5 (200 – 250)
	12,7 (1/2")	29,4 – 34,3 (300 – 350)
Kappe des Ventilkernes		12,3 – 15,7 (125 – 160)

#### Prüfung auf gasausfluß

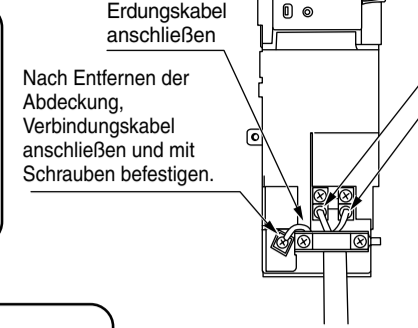
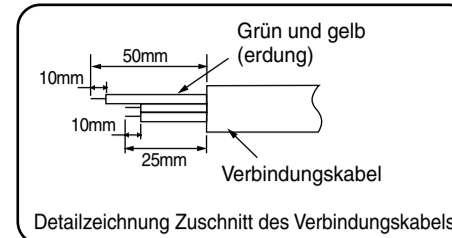
Bitte benutzen Sie den gasleckdetektor, um zu prüfen, ob Gas an der Verbindung der Aufweitmutter, wie rechts dargestellt, austritt.

Wenn Gas ausfließt, dann ziehen Sie den Anschluß nach um das Leck zu stoppen. (Den Detektor für R410A verwenden.)



### 5. Die verbindungskabel anschließen

- (1) Entfernen Sie die Abdeckung des Verteilerkastens.
- (2) Schließen Sie die Verbindungskabel an.
- (3) Setzen Sie die Abdeckung des Verteilerkastens auf.



#### ⚠️ WARNUNG

- Lassen Sie etwas freien Raum bei der Anschlussschnur für Wartungszwecke und befestigen sie mittels eines Schnürbands.
- Befestigen Sie die Anschlussschnur auf dem verkleideten Teil des Kabels mittels eines Schnürbandes. Üben Sie keinen Druck auf dem Kabel aus, weil dies zu einem Überhitzen oder Feuer bringen kann.

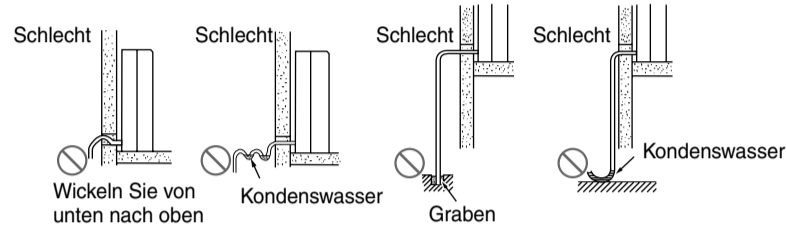
#### Die Verbindungskabel anschließen

- Den Verbindungskabel festschrauben, damit kein Lösen oder Trennen erfolgen kann.
- Den Drehmomentreferenzwert festmachen: 1,2 bis 1,6 N-m (12 bis 16 kgf-cm)
- Eine zu starke Befestigung könnte die Schnurrinnenseite beschädigen, mit entsprechendem Ersatz.

- **⚠️ WARNUNG** • DIESES GERÄT MUSS GEERDET WERDEN.

### 6. Prüfung auf abwasserchlauches

- (1) Den separaten Abwasserschlauch an den Abwasserschlauch des Gerätes anschließen.
- (2) Um den ungehinderten Abfluß des Kondensats sicherzustellen, muß dem Abwasserschlauch eine kleine Neigung gegeben werden.



#### ⚠️ WARNUNG

Der Ablaufschlauch muß entsprechend der linken Abbildung montiert und fest angebracht sein.

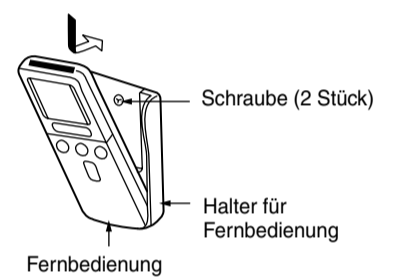
#### ⚠️ VORSICHT

Sie haben die freie Wahl, auf welcher Seite (links oder rechts) Sie das Schlauch einbauen. Stellen Sie bitte beim Einbau sicher, daß das kondensierte Wasser einwandfrei abfließen kann. (Nachlässigkeit könnte Wasserleck zur Folge haben.)

### 7. Einbau der fernbedienung

- Die Fernbedienung wird in ihrer Halterung gesteckt, die an der Wand oder an einem Balken gefestigt wird.
- Um von der Fernbedienung aus das Gerät betätigen zu können, stellen Sie sicher, daß das gerät von der Stelle der Halterung einwandfrei empfangen kann. Ein Piepton ertönt, wenn ein Signal von der Fernbedienung empfangen wird. Die Signalübertragung wird durch Neonlicht geschwächt. Daher schalten Sie das Licht während des Montieren der Halterung - auch tagsüber ein, um die richtige Stelle für die Halterung zu finden.

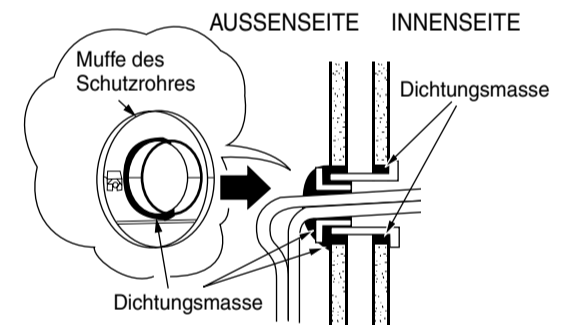
Die Fernbedienung muß am unteren Teil der Halterung festhaken. Führen Sie festhaken. Führen Sie die in der Abbildung gezeigte Richtung ein.



### 8. Endphase der montage

#### 8.1 Isolierung und wartung der rohrlleitung

- Die Rohranschlüsse sollten vollständig wärmeisoliert sein und dann mit Gummistreifen umwickelt werden.
- Rohrleitung und Netzkabel mit PVC-Band zusammenbinden, so wie es in der Abbildung zur Montage des Innen- und Außengerätes dargestellt ist. Anschließend werden sie hinter den Halterungen festgesetzt.
- Für erhöhte Wärmeisolierung und zur Vermeidung von Kondensation sollte der außenliegende Teil der Abflußleitung mit einer Isolierhülle ummantelt werden.
- Jegliche Leerräume sind mit Dichtungsmasse auszufüllen.



#### 8.2 Testlauf

- Der Testlauf des Klimagerätes sollte unter normalen Betriebsbedingungen stattfinden.
- Erläutern Sie Ihrem Kunden die sachgemäße Bedienung des Gerätes, wie in der Betriebsanleitung dargestellt.
- Sollte die Inneneinheit nicht arbeiten, so überprüfen Sie, ob alle Verbindungen korrekt angeschlossen sind.

#### ⚠️ VORSICHT

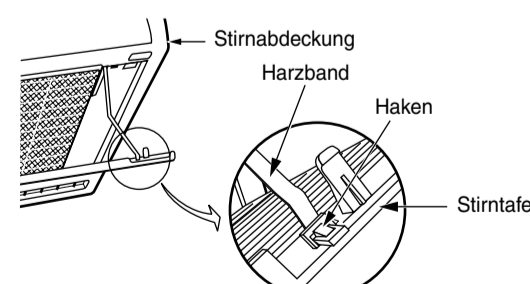
Der Probelauf sollte dann innerhalb der Anlage aktiviert werden, wenn die Verdrahtung des Verbindungskabels auf ihre Richtigkeit hin zu überprüfen ist.

## Installation und entfernung der Stirntafel

- Benutzen Sie beide Griffe zum Greifen der Stirntafel beim Entfernen bzw. Festmachen derselben.
- Die Stirntafel kann oben oder unten je nach den Benutzeranfordernissen installiert werden.

#### Entfernen

- ① Zum Entfernen des Harzbandes drücken Sie den Haken am oberen Ende des Harzbandes, das innerhalb der Rechtsseite der Stirntafel befindet.
- ② Ziehen Sie die Stirntafel nach unten gegen Sie und, sobald ganz offen, ziehen sie zum Entfernen.



#### Befestigen

- ① Befestigen Sie die drei Stirntafellager an der Achse der Stirntafelabdeckung.
- ② Führen Sie das Ende des Harzbandes in das Loch des Vorsprungs innerhalb des Rechtsteils der Stirntafel ein.

