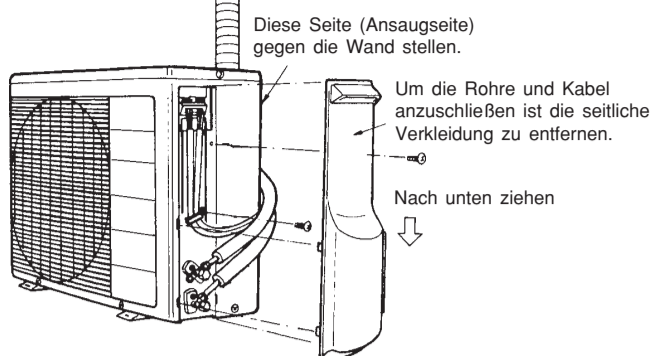
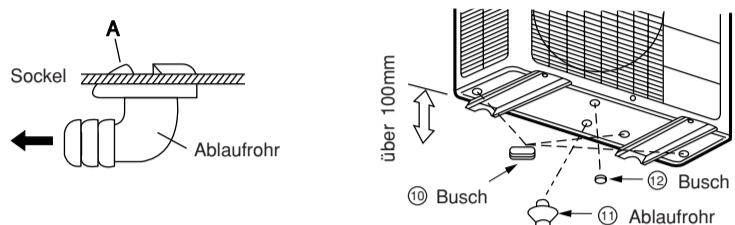


- Montieren Sie bitte das Außengerät auf einer stabilen Grundlage, um Vibrieren zu verhindern und Lärm zu begrenzen.
- Legen Sie die Verrohrungsstellen fest entsprechend den erhältlichen Rohrtypen.
- Um die Seitenplatte abzunehmen, ziehen Sie den Haken nach unten, um ihn zu lösen. Ziehen Sie dann am Griff.



ENTSORGUNG DES KONDENSWASSERS AM AUSSENGERÄT

- Ein Loch im Boden des Außengerätes sorgt für den Abfluß des Kondenswassers.
- Zwecks kondensierte zu fließen Wasser zum Abfluß, wird er Maßeinheit auf einen Standplatz oder einen Block angebracht, damit die Maßeinheit 100mm über dem Boden ist, wie in der Abbildung gezeigt. Verbinden Sie das Abflußrohr zu einer Bohrung.
- Zuerst soll ein Teil des Hakens mit dem Boden verbunden werden (siehe Teil A), dann zieht man das Dränrohr in Pfeilrichtung und setzt den Haken in den Boden ein. Nach der Montage muß die Festigkeit der Verbindung von Dränrohr zum Boden geprüft werden.



Beim Verwenden und Anbringen in kalte Bereiche

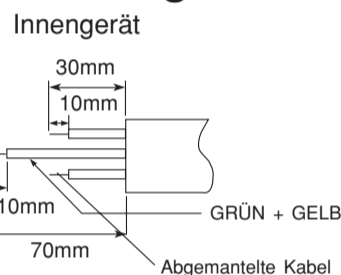
Wenn die Klimaanlage im Tief benutzt wird Temperatur und in den schneebedeckten Bedingungen, Wasser vom Wärmeaustauscher kann frieren Sie auf der niedrigen Oberfläche ein, um Arme zu verursachen Entwässerung. Wenn die Klimaanlage verwendet wird in solchen Bereichen bringen Sie nicht die Buchsen an. Halten Sie ein Minimum 250mm zwischen Ablaufloch und der Boden. Beim Verwenden das Ablaufrohr, beraten Sie Ihr Verkäufe Mittel.

✳ Für mehr Details beziehen Sie sich die auf Installation Handbuch für kalte Bereiche.

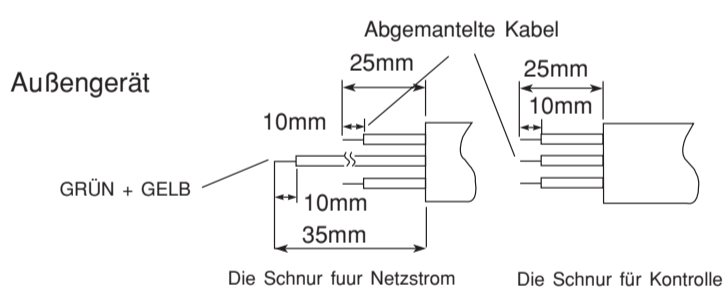
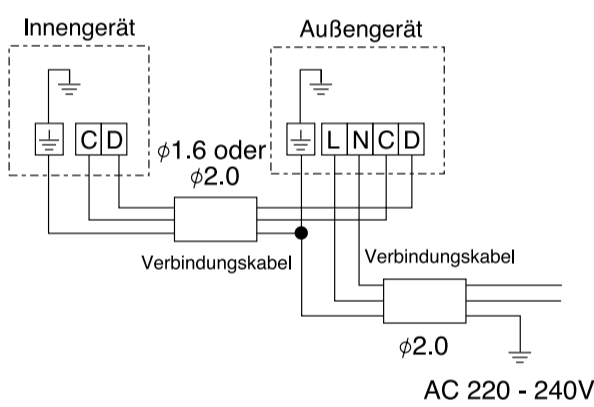
⚠️ WARNUNG • Dieses Gerät muss geerdet werden.

Spg. Versorgungsteil wird an der steuerpflichtigen Spannung angeschlossen, andernfalls ist das Maeinheit wll gebrochen oder könnte nicht die spezifizierte Kapazität erreichen.

Vorgänge der Verkabelung



Energie wird von der im Freienmaßeinheit geliefert.

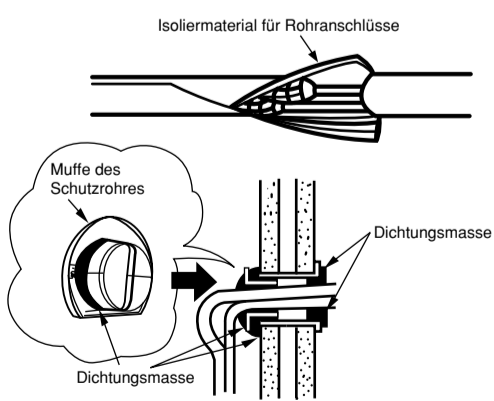


⚠️ WARNUNG

- Die Kabelader muß 10 mm abisoliert und fest an die Klemme angeschlossen werden. Ziehen Sie dann an einen einzelnen Draht, um zu prüfen, ob der Draht fest angeschlossen ist. Unkorrektes Einschieben des Drahts kann zu einem Brand an der Klemme führen.
- Nur solche Starkstromkabel verwenden, die in Ihrem Land zugelassen sind. In Deutschland z.B.: Kabeltyp: NYM 3x1.5mm².
- Wegen der Kabelverbindungen zu den Anschlussklemmen der Geräte sehen Sie bitte im Handbuch nach. Die Kabelverbindungen müssen den gleichen Standard wie die elektrischen Installierungen haben.
- Die Wechselstrom-Spannung zwischen den L und N Anschlussklemmen beträgt 240 V. Vor der Wartung muss deshalb der Stecker aus der Wechselstrom-Steckdose entfernt werden, oder der Hauptnetzschalter ist auszuschalten.

1 Isolieren und Pflege der Rohrleitungsanschlüsse

- Die angeschlossenen Enden müssen lückenlos mit Wärmeisoliator abgedichtet und mit Gummiband festgebunden werden.
- Bitte binden Sie Rohre und Kabel mit Isolierband zusammen, wie in der Darstellung des Einbaus der Aussen- und Innengeräte. Dann befestigen Sie die mit Kabelklemmen.
- Um die Wärmeisolierung zu bessern und die Wasserkondensation zu meiden, wickeln Sie das Kondensatschlauch und das Leitungsrohr mit Isolationsrohr um.
- Dichten Sie lückenlos mit Kitt ab.



3 Stromquelle und Betriebstest

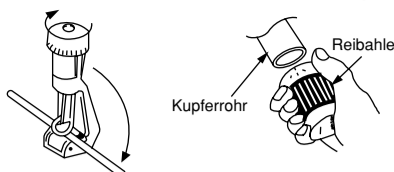
Stromquelle

⚠️ VORSICHT

- Bitte verwenden Sie eine neue Steckdose. Unfall könnte sich ereignen, wenn eine alte Steckdose benutzt wird aufgrund armen Kontaktes.
- Stecken Sie bitte die Dose 2-3 Mal ein und aus. Damit Stellen Sie sicher, daß die Dose völlig eingersteckt ist.
- Lassen Sie das Netzkabel eine zusätzliche Länge haben und setzen sie die Steckdose keiner äußeren Kräften aus, was armen Kontakt zur Folge haben könnte.
- Befestigen Sie das Netzkabel nicht mit V-förmiger Nagel.

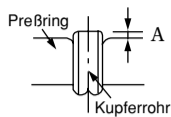
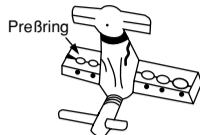
1 Vorbereitung der Rohre

- Verwenden Sie Rohrschneider zum Schneiden der Kupferrohre.



⚠️ VORSICHT

- Zackige Kanten verursachen undichte Stellen.
- Richten Sie das zuesentgrate Ende nach unten, um den Grat nicht in das Rohr fallen zu lassen.
- Vor dem Aufweiten setzen Sie bitte die Aufweitmutter auf.



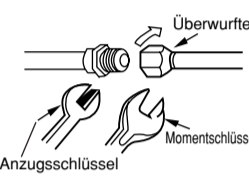
- Verwenden Sie R410A werkzeug

Außendurchmesser (ø)	A (mm)	
	Aufweitwerkzeug im englischen Masstab	Starres Aufweitwerkzeug
6.35	0.0 ~ 0.5mm	1.0mm
9.52	0.0 ~ 0.5mm	1.0mm
12.7	0.0 ~ 0.5mm	1.0mm

2 Anschließen der Rohre

⚠️ VORSICHT

Eine Mutter wird aus dem Raumgerät entfernt, indem zuerst die Mutter auf der Seite mit dem kleinen Durchmesser abgeschraubt wird, da sonst die Dichtungskappe auf der Seite des größeren Durchmessers herausfliegt. Vor der Montage muß das Wasser aus den Rohrleitungen entfernt werden.



	Äußerer Rohrdurchmesser	Drehmoment N·m (kgf · cm)	
Seite mit kleinem Durchmesser	6.35 (1/4")	13.7 - 18.6 (140 - 190)	
Seite mit großem Durchmesser	9.52 (3/8")	34.3 - 44.1 (350 - 450)	
	12.7 (1/2")	44.1 - 53.9 (450 - 550)	
Ventilkopfverschluß	Seite mit kleinem Durchmesser	6.35 (1/4")	19.6 - 24.5 (200 ~ 250)
	Seite mit großem Durchmesser	9.52 (3/8")	19.6 - 24.5 (200 ~ 250)
	12.7 (1/2")	29.4 - 34.3 (300 ~ 350)	
Ventilkopfverschluß		12.3 - 15.7 (125 ~ 160)	

3 Entlüftung des Rohres und Prüfung auf Gasausfluß

Vorgehen beim Verwenden der Vakuumpumpe zum Entlüften

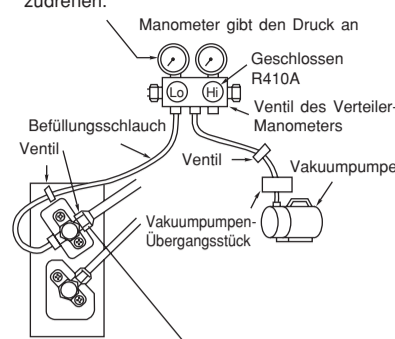
1 Entfernen Sie wie in der Abbildung rechts dargestellt die Kappe des Ventileinsatzes. Schließen Sie dann den Ablaufschlauch an. Entfernen Sie die Kappe des Ventilkopfes. Schließen Sie das Vakuumpumpen-Übergangsstück an die Vakuumpumpe und den Ablaufschlauch an das Übergangsstück an.

2 Drehen Sie das mit "Hoch" gekennzeichnete Ventil vollständig zu und drehen Sie das mit "Niedrig" gekennzeichnete Ventil vollständig auf. Lassen Sie die Vakuumpumpe 10-15 Minuten laufen, dann schrauben Sie das "Niedrig" - Ventil vollständig zu und schalten die Vakuumpumpe ab.

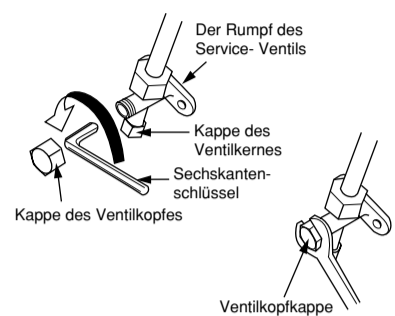
3 Schrauben Sie die Spindel des Wartungsventiles (mit dem Sechskantschlüssel) gegen den Uhrzeigersinn vollkommen ab (an 2 Stellen), um das Kältemittel fließen zu lassen.

4 Befüllungsschlauch entfernen und Prüfen Sie die Umgebung der Kappe auf Gaslecks. Damit ist der Vorgang beendet.

Wenn das Manometer während des Pumpvorgangs einen Druck von -101 Kpa (-76 cmHg) erreicht, den Ventilschluß fest zudrehen.

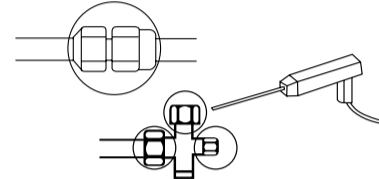


Bei Beginn des Pumpvorgangs, die Gewindemutter leicht lösen, um zu prüfen, ob Luft angesaugt wird. Dann die Gewindemutter wieder anziehen.



Prüfung auf Gasausfluß

Bitte benutzen Sie den gasleckdetektor, um zu prüfen, of Gas an der Verbindung der Aufweitmutter, wie rechts dargestellt, austritt.



Wenn Gas ausfließt, dann ziehen Sie den Anschluß nach um das Leck zu stoppen. (Den Detektor für R410A verwenden.)

Verkabelung des Innengerätes

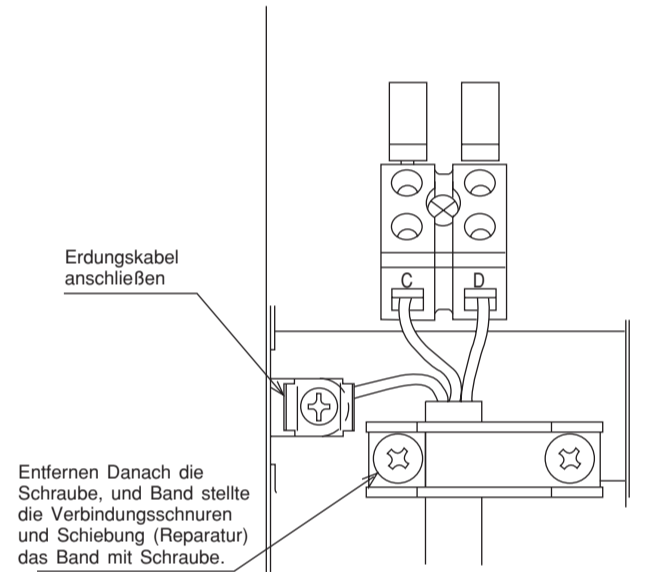
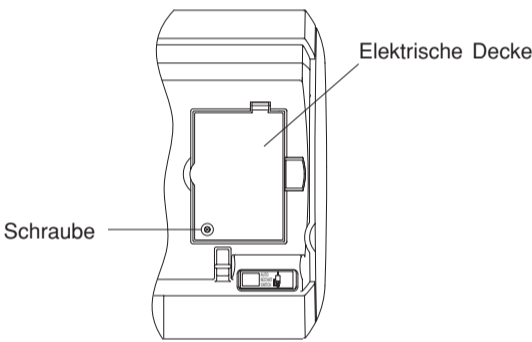
- Für Leitungsverbindung der Inneneinheit müssen Sie Vordertafel und elektrische Decke entfernen.

Methode, Vordertafel zu entfernen.

- Beziehen Sie sich auf "ENDSTUFE (ENDBÜHNE) DER INSTALLATION" - Wie man Umzieht

Methode, elektrische Decke zu entfernen

- Entfernt die Schraube und elektrische Decke.
- Fügen die Verbindungsschnur (C, D) vom Boden von unt Ein.

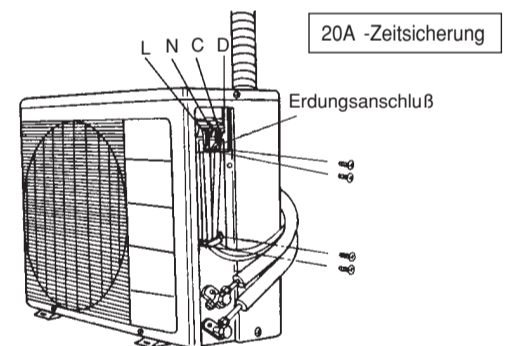


Verkabelung des Außengeräts

- Zur Verkabelung ist die seitliche Verkleidung zu entfernen.

⚠️ WARNUNG

- Sie können die Seitenplatte wegen des Anschlußkabels nicht anbringen. Drücken Sie daher das Anschlußkabel in Richtung des Bedienfelds, um es zu befestigen.
- Vergewissern Sie sich, daß die Haken der seitlichen Verkleidung fest sitzen. Ansonsten könnte Wasser auslaufen und einen Kurzschluß oder Defekt verursachen.
- Das Anschlußkabel darf nicht die Serviceventile und Rohre berühren, da diese sich im Heizbetrieb stark erwärmen.



Überprüfung der Stromquelle und der Spannung

- Vor der Montage muß die Stromquelle geprüft werden, und unter Umständen ist eine entsprechende Netzleitung zu verlegen. Zur Ermittlung der ordnungsgemäßen Kabelkapazität halten Sie sich an die unten aufgelisteten Drahtlehren für die Zuleitung vom Pol-Transformator und für die Verkabelung der Schalttafel des Sicherungskastens zum Hauptschalter und zum Außengerät, unter Berücksichtigung des blockierten Läufersstroms.

- Die elektrischen Leitungen am vorgesehenen Montageort sind sorgfältig zu prüfen hinsichtlich ihrer Stärke und anderer zutreffenden Merkmale. Je nach Modell, das installiert werden soll, ist der Auftraggeber aufzufordern, einen entsprechenden Stromanschluß herzustellen u.a.m. Das umfaßt sämtliche Arbeiten bis einschließlich der Netzsteckdose. In Gegenden, wo die Netzversorgung unzureichend ist, empfiehlt es sich, einen Spannungsregler vorzusehen.

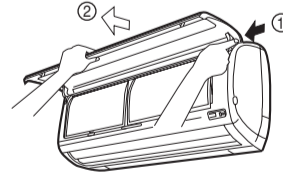
WICHTIG

Kabellänge	Kabeldurchmesser
bis 6m	1,5mm ²
bis 15m	2,5mm ²
bis 25m	4,0mm ²

Abnahme der vorderen Abdeckung

- 1 Nehmen Sie die Frontplatte ab.

- Um die Frontplatte zu entfernen bzw. anzubringen, fassen Sie die Frontplatte mit beiden Händen an.



- Öffnen Sie die Frontplatte mit beiden Händen.

- 1 Öffnen Sie die Frontplatte mit beiden Händen.
- 2 Schieben Sie die Frontplatte wie in der Abbildung dargestellt nach rechts. Nehmen Sie die Frontplatte dann ab, indem Sie sie nach vorne ziehen.

- 2 Entfernen Sie die Filter.

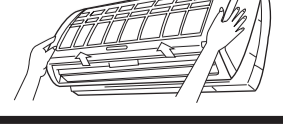
- 3 Entfernen Sie die Kappen und Schrauben im unteren Bereich der Frontplatte



- 4 Drücken Sie die Frontplatte nach oben, so daß sich der untere Bereich der Frontplatte auf dem Deflektor befindet.

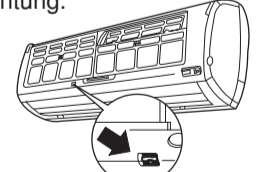


- 5 Zum Entfernen drücken Sie die Frontplatte in Pfeilrichtung (siehe Abbildung), um beide Seiten der Frontabdeckung zu halten.



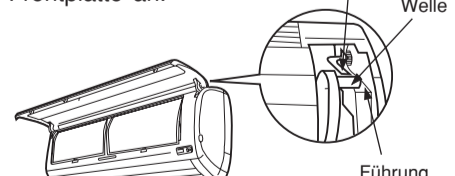
Anbringung der vorderen Abdeckung

- 1 Hängen Sie den oberen Bereich der Frontplatte an den drei dafür vorgesehenen Stellen richtig ein. Prüfen Sie dann, ob das Auffanggefäß fest angebracht ist. Drücken Sie die Frontplatte in der Mitte in Pfeilrichtung.



- 2 Befestigen Sie den unteren Bereich der Frontplatte mit Schrauben, und bringen Sie die Kappen an.

- 3 Bringen Sie die Frontplatte an.



- Setzen Sie die linke Welle der Frontplatte in das Loch der Frontplatte ein, anschließend die rechte Welle.

- 4 Bringen Sie die Filter an, wobei die Aufschrift "FRONT" oben liegen muß.

- Drücken Sie anschließend entsprechend den in der Abbildung dargestellten drei Pfeilrichtungen die Frontplatte an, und schließen Sie sie.

