

SOLO PER SERVIZIO PERSONALE

HITACHI
Inspire the Next

INVERTER MULTI-TIPO MANUALE DI INSTALLAZIONE

Unità Interna



RAK-18NH6
RAK-25NH6
RAK-35NH6
RAK-50NH6

- Prima di cominciare i lavori di installazione, leggere interamente e con cura le procedure per un montaggio corretto.
- I rivenditori dovranno informare i clienti di come installare il prodotto correttamente.

Attrezzi Utili per i lavori di installazione

- Cacciavite
- Metro a nastro
- Coltello
- Sega
- Trapano elettrico punta da 65mm
- Chiave esagonale Allen (4mm)
- Utensile per svasatura
- Chiave inglese (14, 17, 22, 26, 27mm)
- Rivelatore di dispersione di gas
- Mastice
- Taglia tubi
- Nastro isolante
- Pinze

PRECAUZIONI DI SICUREZZA

- Leggere con cura i margini di sicurezza prima di fare funzionare l'unità.
 - Questa sezione contiene punti vitali per una garanzia di sicurezza. Prestare particolare attenzione ai seguenti simboli.
 - AVVERTENZA** Metodi impropri di installazione potrebbero causare gravi incidenti oppure la morte.
 - CAUTELA** Un'installazione impropria potrebbe provocare gravi conseguenze.
- Accertarsi che l'unità funzioni in condizioni appropriate dopo l'installazione. Informare il cliente del modo appropriato di operare il funzionamento dell'unità, come indicato nel manuale di istruzioni.

AVVERTENZA

- Richiedere l'assistenza del rifornitore oppure di un tecnico specializzato per l'installazione dell'unità. Se l'installazione viene fatta di propria iniziativa si può provocare un corto circuito una, dispersione d'acqua oppure può prendere fuoco.
- Durante la fase di installazione osservare le istruzioni indicate nel manuale di installazione. Un'installazione impropria potrebbe provocare un corto circuito, una dispersione d'acqua oppure prendere fuoco.
- Accertarsi che nei luoghi di installazione ci siano supporti capaci di sostenere il peso delle unità. Altrimenti le unità cadrebbero dal loro punto di appoggio e potrebbero provocare gravi danni.
- Prima di effettuare il lavoro dell'impianto elettrico si prega di osservare i regolamenti dell'installazione elettrica e seguire i metodi indicati nel manuale di istruzioni. Utilizzare esclusivamente cavi approvati dalle autorità del vostro Paese.
- Accertarsi di usare cavi elettrici specifici ed adatti ai collegamenti delle unità interna ed esterna. Una volta connessi i conduttori dei fili elettrici nei terminali assicurarsi che i collegamenti siano ben stretti. Un collegamento fatto male ed un contatto allentato potrebbero causare un surriscaldamento o prendere fuoco.
- Per il lavoro di installazione utilizzare gli accessori appositi. Altrimenti le unità crollerebbero provocando un corto circuito una, dispersione d'acqua-oppure potrebbero prendere fuoco.
- Utilizzare solo il set di tubi per il modello R-410A per evitare rotture ai tubi d'ottone od il verificarsi di guasti.
- In caso di montaggio o trasferimento di un climatizzatore in un altro, accertarsi che non sia inserito un refrigerante diverso da quello specificato (R410A) nel ciclo di refrigerazione. In caso contrario, la pressione del ciclo di refrigerazione può aumentare notevolmente e sussiste il rischio di danni e lesioni personali.
- In caso di perdite di gas refrigerante, ventilare completamente l'ambiente. Se il gas refrigerante venisse a contatto con fiamme potrebbe produrre un gas nocivo.
- Una volta terminata l'installazione, controllare che non ci siano perdite di gas refrigerante. Se questo fuoriuscisse e venisse a contatto con fiamme nel riscaldatore a ventola ecc, potrebbe produrre un gas nocivo.
- Effettuare modifiche non autorizzate al condizionatore potrebbe essere pericoloso. Nell'evento di un guasto, contattare un tecnico specializzato per condizionatori d'aria od un elettricista; riparazioni scorrette possono risultare in perdite d'acqua, shock elettrico, incendi ecc.

CAUTELA

- È necessario montare un interruttore di circuito od un fusibile (ritardato da 16A). Se questo non viene fatto possono verificarsi shock elettrici. Sarà necessario installare un interruttore principale, con un'apertura di contatto superiore ai 3 mm, sulla linea di alimentazione dell'unità esterna.
- Non installare l'unità in vicinanza di fonti di gas infiammabili. L'unità esterna prendere fuoco nel caso di dispersione di gas intorno ad essa.
- Accertarsi che il flusso dell'acqua sia scorrevole quando si installa il condotto di drenaggio.
- La tubatura è adeguatamente sorretta con una distanza massima tra i sostegni di 1 m.

SCEGLIERE LA POSIZIONE DI INSTALLAZIONE (Prima di installare l'unità prendere nota delle seguenti Avvertenze e Cautela e ottenere il permesso dal cliente).

AVVERTENZA

- L'unità dovrà essere installata in un luogo stabile e non vibratorio che possa provvedere un supporto dell'unità.

CAUTELA

- Evitare la vicinanza a fonti di calore e la presenza di ostacoli vicino alla bocca di uscita dell'aria.
- Nell'illustrazione qui sotto, sono specificate le distanze da mantenere, da destra, da sinistra e dalla cima e da sopra.
- Il punto di installazione deve essere comodo al drenaggio dell'acqua e al collegamento del tubo dell'unità esterna.
- Per evitare l'interferenza da rumore, disponga l'unità ed il relativo regolatore a distanza almeno 1mm dalla radio, dal televisione e dall'inverter scrive la lampada a macchina fluorescente.
- Per evitare eventuali errori di trasmissione dei comandi segnalati dal telecomando, si prega di tenere il telecomando lontano da macchine ad alta frequenza e da sistemi radiocomandati ad alta potenza.
- L'altezza dell'installazione dell'unità interna deve essere di 2.3m.

Accessori dell'unità interna

Num.	Articolo	Quant
①	Piastra d'installazione	1
②	Vite per la piastra di installazione (4.1 x 32)	6
③	Supporto per il comando a distanza	1
④	Batteria del tipo AAA	2
⑤	Vite per fissare il supporto del telecomando (3.1 x 16)	2
⑥	Telecomando	1
⑦	Filtro di depurazione	1
⑧	Supporto per tubi/Morsetto	1

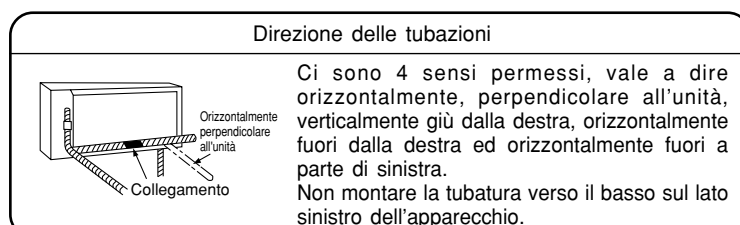
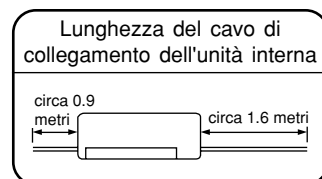
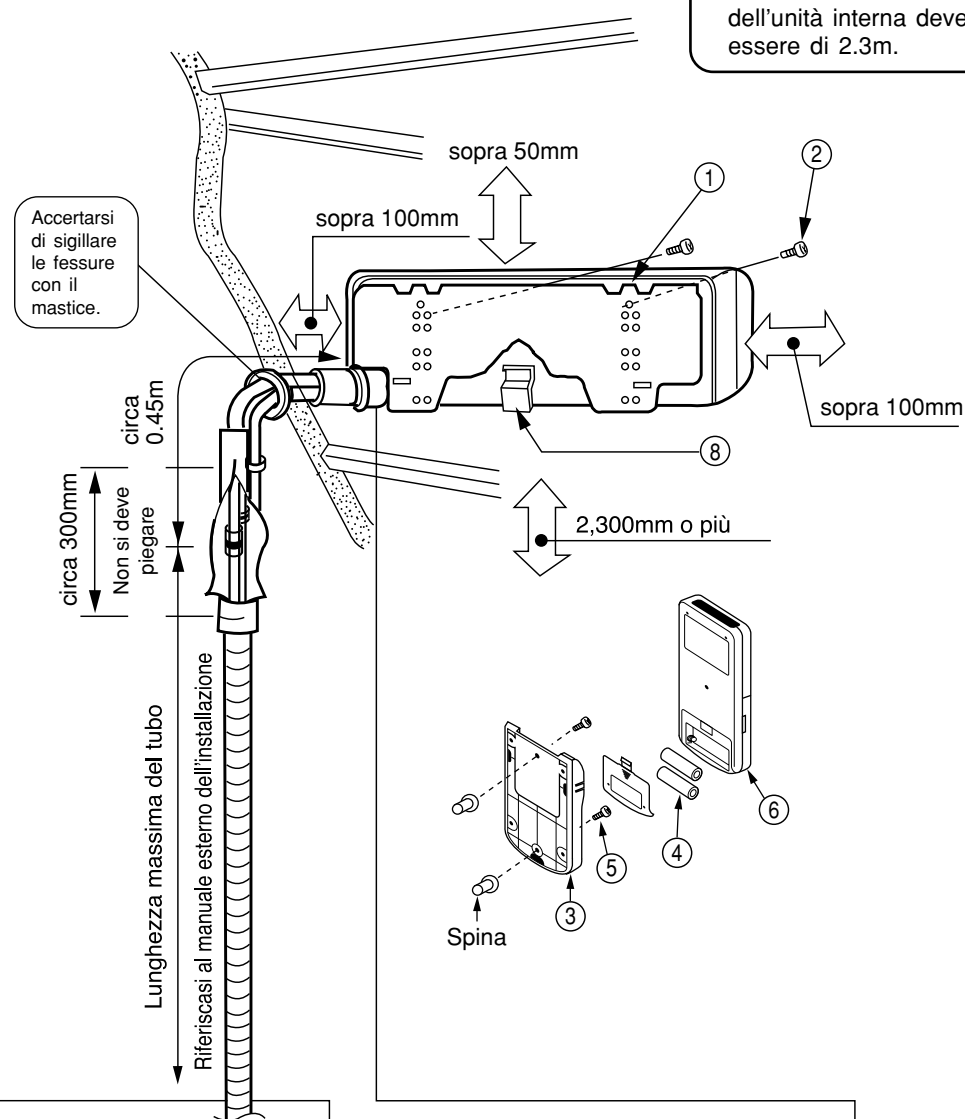


Illustrazione dell'installazione delle unità esterna.



CAUTELA

- L'altezza dell'installazione dell'unità interna deve essere di 2.3m.

- La differenza in altezza fra l'unità interna e quella esterna dovrebbe essere sotto i 10 metri.
- Il tubo di collegamento non importa piccolo o grande dovrebbe essere isolato tutto con il tubo di isolamento e avvolto con il nastro isolante. L'isolante si deteriorerebbe se non ricoperto con il nastro plastico.
- Il collegamento del tubo di drenaggio isolato. diametro interno è 16mm. Utilizzare tubo di drenaggio isolato per le tubature interne (prodotto in commercio).
- La tubatura interna dovrebbe essere isolata, ricoperta con il tubo d'isolamento (Se non è sufficiente utilizzare altri prodotti in commercio).

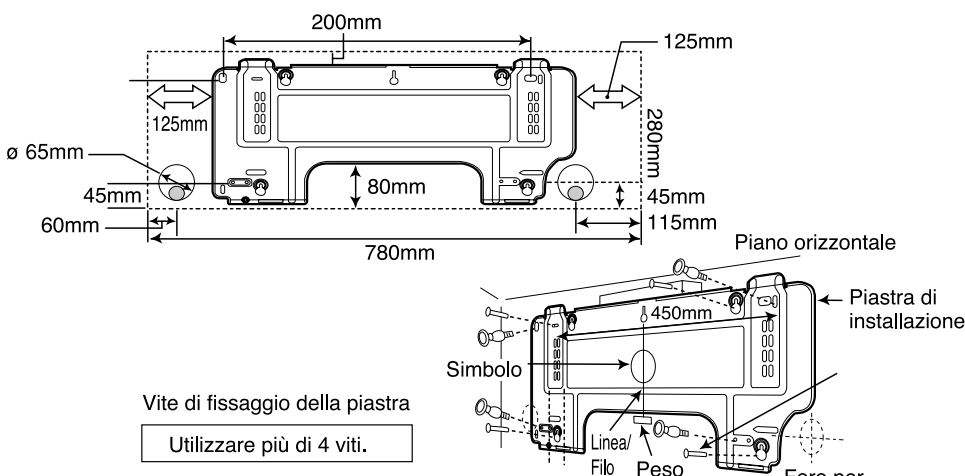
1 Installazione della piastra di installazione, Penetrazione della parete e Installazione del tubo di protezione

AVVERTENZA

- Il drenaggio del contenitore dell'acqua, dentro l'unità interna, può essere fatto da sinistra. Quindi la piastra di installazione dovrà essere fissata orizzontalmente o leggermente inclinata verso il tubo di drenaggio.

Installazione Diretta Sulla Parete

- Per sostenere la piastra di installazione utilizzare delle travi nascoste nella parete.



Procedure di installazione e Precauzioni

1. Trapanare i fori sulla parete (come illustrato qui sotto).
 2. Spingere la spina nei fori (come illustrato qui sotto).
 3. Fissare la piastra di installazione sulla parete con viti 4.1 x 32 (come da figura).
- Procedure di fissaggio del supporto del telecomando.
1. Trapanare i fori sulla parete (come illustrato qui sotto).
 2. Spingere la spina nei fori (come illustrato qui sotto).
 3. Supporto del Telecomando.

Penetrazione del muro ed installazione del tubo di protezione

- Con un trapano aprire un foro di circa 65mm di diametro leggermente inclinato verso la parte esterna. Praticare i fori in un piccolo angolo della parete.
- Tagliare la tubatura di protezione secondo lo spessore della parete.
- Sigillare completamente le fessure con il mastice intorno alla manica del tubo di protezione per prevenire il gocciolamento dell'acqua piovana nella stanza.

2 Installazione Dell' Unità Interna

TUBATURA VERTICALE VERSO IL BASSO

- Preparazione**
- Collegare il cavo di collegamento.
 - Estrarre il tubo, il cavo di collegamento e il condotto di drenaggio.

Installazione

- La parte superiore dell'unità interna viene appesa alla piastra di installazione.
- La sporgenza della parte più bassa dell'unità interna viene agganciata alla piastra di installazione.



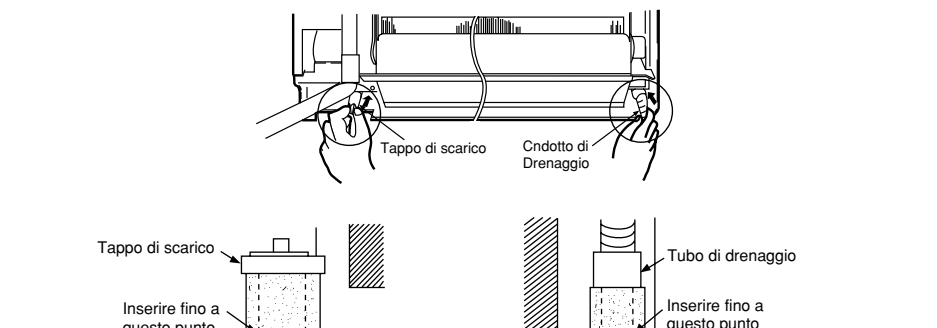
COME RIMUOVERE UNITÀ DELL'INTERNO

- Spinga verso l'alto le sezioni (di SPINTA) alla parte inferiore dell'unità dell'interno e tiri la piastra inferiore verso voi. Allora il clava è liberato dalla piastra stazionaria. (le sezioni (di SPINTA) sono indicate da 2 frecce nella giusta figura)

TUBATURA ORIZZONTALE

- Preparazione**
- Cambio del condotto di drenaggio e procedure di installazione.**
- Per la tubatura orizzontale cambiare la posizione del tubo di drenaggio e del tappo di scarico come illustrato nella figura qui sotto.

- Per estrarre il tappo di scarico utilizzare le pinze. (In questo modo si potrà rimuovere il tappo di scarico più facilmente).

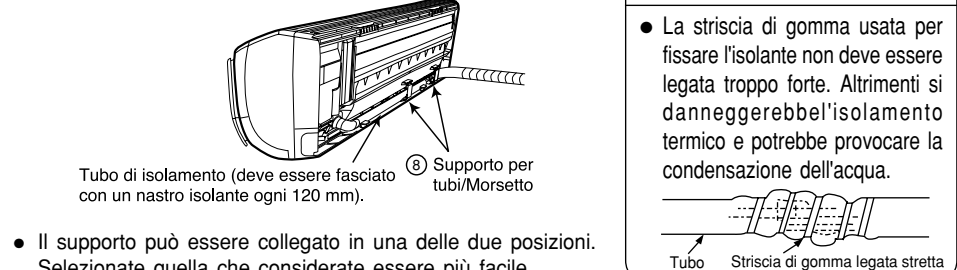


ATTENZIONE

- Se non inserito correttamente può causare una dispersione di acqua condensata.
- PRATICARE DEI FORI DI APERTURA PER LA TBATURA ORIZZONTALE & VERSO IL BASSO**
- Per le tubature orizzontali, verso il basso Utilizzare un coltello per tagliare i fori di apertura per la tubatura di destra, di sinistra e verso il basso, come illustrato nella figura. Levigare i profili dei fori di apertura con una lima.
 - Modellare il tubo tenendo verso il basso la parte inferiore del supporto tubo.

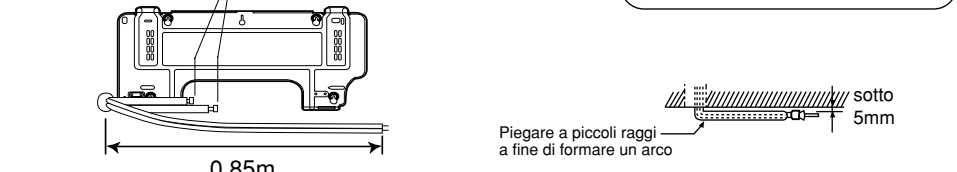
INSTALLAZIONE DEI TUBI DEL REFRIGERANTE DOPO IL COLLEGAMENTO

- Sistemare i tubi del refrigerante in modo di poterli inserire nei fori sulla parete ed essere pronti per un ulteriore collegamento.
- I terminali dei due tubi collegati devono essere ricoperti da un isolante, lo stesso tipo che viene usato per congiungere i terminali. Quindi fasciare i tubi con un tubo di isolamento.
- Colleghi il cavo di collegamento dopo la rimozione della copertura elettrica. ("COLLEGAMENTO DEL CAVO DI ALIMENTAZIONE")
- Sistemare prima il cavo di collegamento ed i tubi in modo di poterli fissare nello spazio disponibile sotto l'unità interna. Per tenerli uniti assieme utilizzare il morsetto.

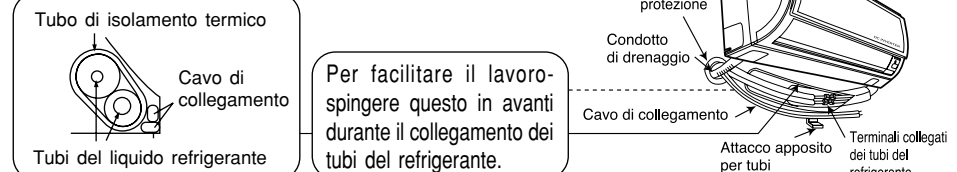


COLLEGAMENTO DEL TUBO DEL REFRIGERANTE DURANTE L'INSTALLAZIONE DELL'UNITÀ INTERNA

- Preparazione all'installazione dei tubi del refrigerante**
- Modellare e collegare i tubi refrigeranti ed il cavo di connessione.
 - L'estremità dei tubi di refrigerazione sono marcate con il simbolo "▽".
- AVVERTENZA**
- Inserire l'anima di plastica, dopo la svasatura per evitare che pezzetti di plastica entrino nei tubi.



- Installazione**
- Appendere l'unità interna alla piastra di installazione. Utilizzare l'appoggio temporaneo dell'unità interna e spingere la parte più bassa in avanti di 15 cm.
- Sistemare il tubo di drenaggio inserendolo nel foro sulla parete.
 - Avvolgere i tubi di refrigerazione con nastro isolante dopo aver collegato la pompa di refrigerazione.
 - Colleghi il cavo di collegamento dopo la rimozione della copertura elettrica. ("COLLEGAMENTO DEL CAVO DI ALIMENTAZIONE")
 - Sistemare il cavo di collegamento e i tubi del refrigerante in modo di poterli fissare nello spazio disponibile sotto l'unità interna.
 - La sporgenza dell'unità interna deve agganciarsi alla piastra di installazione.

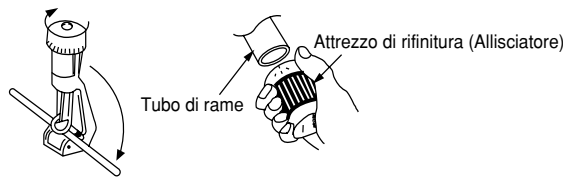


3 Installazione del Condotto di Drenaggio

- AVVERTENZA**
- Accertarsi che il collegamento del condotto di drenaggio non sia allentato oppure piegato.
- Per l'installazione del condotto di drenaggio si è liberi di scegliere la parte sinistra oppure destra. Accertarsi che il flusso dell'acqua condensata dell'unità interna sia scorrevole durante l'installazione (La Noncuranza può essere la causa di dispersione d'acqua).

1 Come preparare la tubatura

- Per tagliare il tubo di rame utilizzare un tagliatubi.



ATTENZIONE

- Un profilo non rifinito bene può provocare una dispersione.
- Durante la rifinitura volgare il lato da rifinire verso il basso, per evitare che pezzetti di rame entrino nel tubo.
- Prima della svasatura mettere il dado svasato.



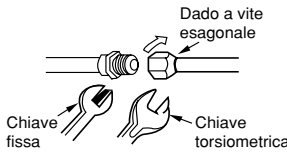
- Si prega di usare gli utensili R410A.

Diametro esterno (ø)	A (mm)	
	Utensili per R410A	Utensili per R22
6.35	0.0 ~ 0.5mm	1.0mm
9.52	0.0 ~ 0.5mm	1.0mm
12.7	0.0 ~ 0.5mm	1.0mm

2 Attacco del Tubo

ATTENZIONE

Nel togliere il dado svasato dell'unità interna, togliere prima la vite di piccolo diametro, altrimenti uscirà un copri-guarnizione di diametro maggiore. Assicuratevi che non ci sia acqua nel tubo.

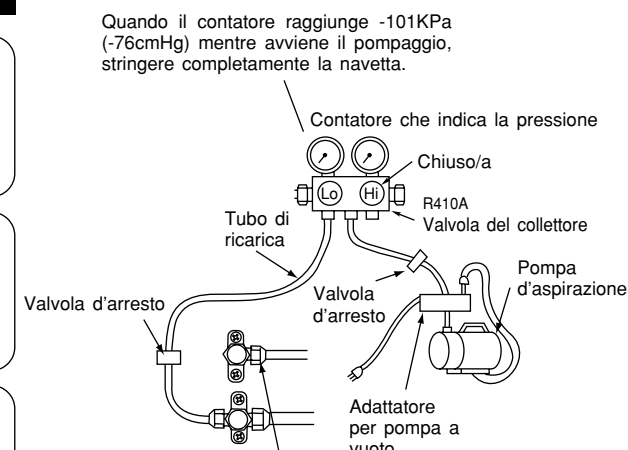


	Diametro esterno del tubo	Torsione (kgf · cm)
Lato a diametro piccolo	6.35 (1/4")	13.7 - 18.6 (140 - 190)
Lato a diametro grande	9.52 (3/8")	34.3 - 44.1 (350 - 450)
	12.7 (1/2")	44.1 - 53.9 (450 - 550)
Cappuccio valvola di testa	Lato a diametro piccolo 6.35 (1/4")	19.6 - 24.5 (200 ~ 250)
	Lato a diametro grande 9.52 (3/8")	19.6 - 24.5 (200 ~ 250)
	12.7 (1/2")	29.4 - 34.3 (300 ~ 350)
Cappuccio spillo della valvola		12.3 - 15.7 (125 ~ 160)

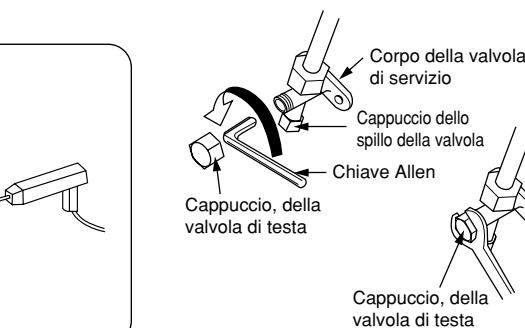
3 Controllo della deareazione della tubatura e della dispersione di gas

Procedure d'uso della pompa a depressione per la deareazione

- Togliere il coperchio della valvola come mostrato nella figura a destra. Quindi collegare il tubo di carica, togliere il coperchio della valvola a testa di fungo, collegare l'adattatore della pompa a vuoto alla pompa, e collegare il tubo di carico all'adattatore.
- Serrare completamente la navetta "HI"/ALTA della valvola del collettore e svitare completamente la navetta "LO"/BASSA. Mettere in funzione la pompa d'aspirazione per circa 10-15 minuti, quindi serrare completamente la navetta "LO"/BASSA e spegnere la pompa a depressione.
- Svitare completamente il fusiforme della valvola di servizio (in due posti), in direzione antioraria, per permettere al flusso del liquido refrigerante di scorrere (Chiave esagonale allen).
- Togliere il tubo di carica e stringere il coperchio della valvola a testa di fungo. Controllare che non ci siano perdite di gas in prossimità del coperchio.

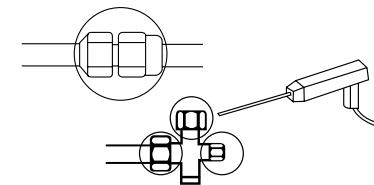


Quando il contatore raggiunge -101KPa (-76cmHg) mentre avviene il pompaggio, stringere completamente la navetta.



Controllo della dispersione di gas

Utilizzare un rivelatore di dispersione di gas per controllare che non ci siano perdite a livello del collegamento del dado svasato, come illustrato qui a destra.



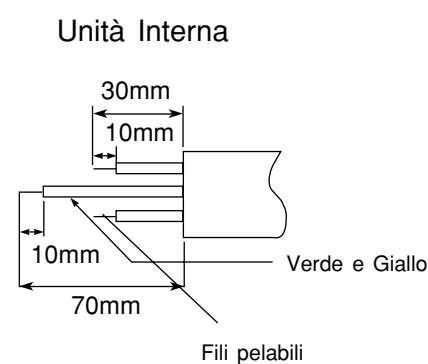
Se si rivela una dispersione di gas, serrare ulteriormente il collegamento. (Utilizzare il rivelatore fornito per R410A.)

AVVERTENZA • QUESTA APPLICAZIONE DEVE AVERE LA MESSA A TERRA.

Il gruppo di alimentazione sarà collegato alla tensione rated, altrimenti il wll dell'unità è rotto o non potrebbe raggiungere la capienza specificata.

Procedura Per Il Collegamento Dell' Impianto Elettrico

Se l'alimentazione è fornita dall'unità interna.



AVVERTENZA

- Mettere a nudo 10mm di filo elettrico, ed assicurare saldamente al terminale. Verificarne la tenuta tirandolo.
- Accertatevi di utilizzare esclusivamente cavi approvati dalle autorità del vostro paese. In Germania, per esempio, cavo tipo NYM 3x1.5mm².
- Fate riferimento al manuale d'installazione per i collegamenti elettrici dei terminali. Il cablaggio deve essere eseguito in accordo con le normative previste per l'installazione elettrica.
- Tra i terminali L ed N passa corrente alternata a 230V. Assicuratevi, prima di eseguire riparazioni, di aver tolto la presa dalla spina o di aver spento l'interruttore principale.

Impianto Elettrico Dell'Unità Interna

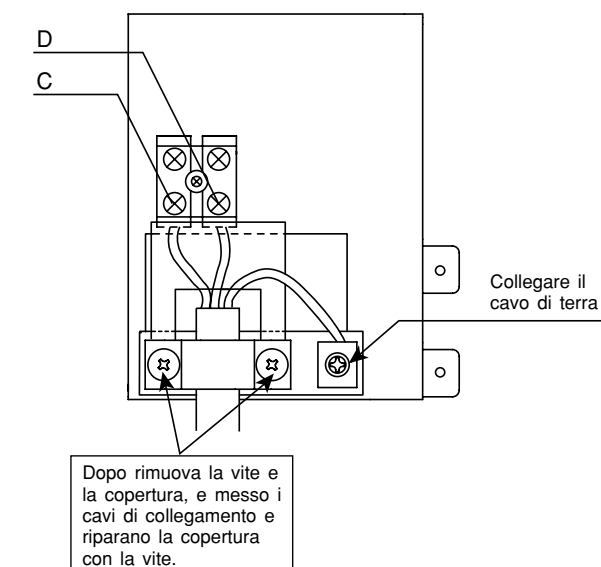
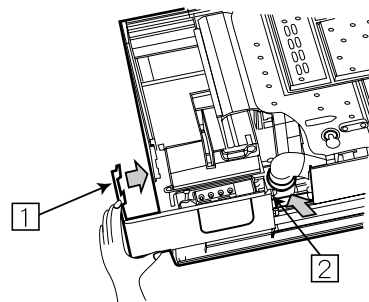
- Per del legare il collegamento dell'unità dell'interno, dovete rimuovere della lastra di vetro anteriore e la copertura elettrica.

Metodo per rimuovere pannello anteriore.

- Riferiscasi "alla FASE FINALE DI INSTALLAZIONE" - come rimuovere la copertina".

Metodo per togliere il coperchio inferiore

- Per rimuove il coperchio tirarlo dai punti 1 e 2 nei modi mostrati dalle frecce.



Dopo rimuova la vite e la copertura, e messo i cavi di collegamento e riparano la copertura con la vite.

Controllo dell'alimentazione e del campo di tensione

- Prima dell'installazione è necessario controllare l'alimentatore e completare i lavori di cablaggio richiesti. Per assicurarsi che la portata del cablaggio elettrico sia corretta, utilizzare cavi della tipologia indicata per il cavo principale dal trasformatore a palo e per il cablaggio dal quadro di comando della scatola delle valvole all'interruttore principale ed all'unità esterna in considerazione della corrente del rotore bloccato.

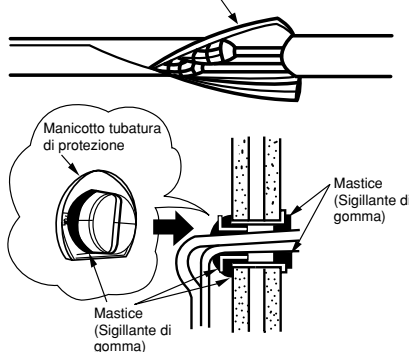
IMPORTANTE

Lunghezza cavo	Sezione trasversale cavo
fino a 6m	1.5mm ²
fino a 15m	2.5mm ²
fino a 25m	4.0mm ²

1 Manutenzione e isolamento del tubo di collegamento

- I terminali collegati devono essere completamente sigillati con isolatore termico e quindi legati con una striscia di materiale di gomma.
- Legare insieme il tubo e la linea di alimentazione con un nastro isolante, come dimostrato nella figura dell'installazione di ambedue le unità (interna ed esterna). Quindi fissare la loro posizione con dei supporti.
- Per prevenire e fare in modo che non accada la condensazione d'acqua nell'isolamento termico, coprire la parte esterna del condotto di drenaggio e della tubatura con tubo di isolamento.
- Sigillare completamente ogni fessura con mastice.

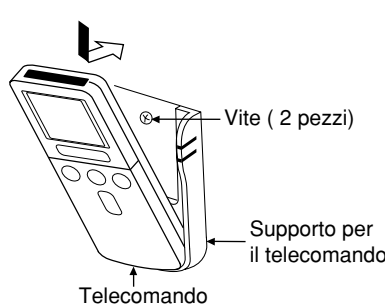
Materiale di isolamento per tubatura di collegamento



2 Installazione del Telecomando

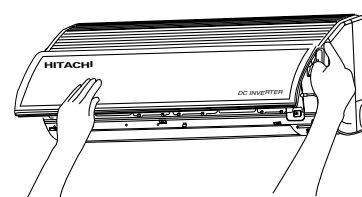
- Si può inserire il telecomando / nel supporto fissato sulla parete oppure su una trave.
- Per il funzionamento del comando a distanza dalla sua posizione di supporto, accertarsi che l'unità possa ricevere il segnale di comando trasmesso dal telecomando dalla posizione dove si intende fissare il supporto. Il segnale di controllo del telecomando è trasmesso all'unità con un segnale acustico (suono Bip). La trasmissione del segnale viene indebolita dalla luce al neon. Perciò durante l'installazione del supporto del telecomando, accendere la luce, anche durante il giorno, per determinare la posizione di installazione di esso.

Il comando a distanza deve essere fissato al gancio nella parte inferiore del supporto. Inserire il comando a distanza nella direzione illustrata nella figura.

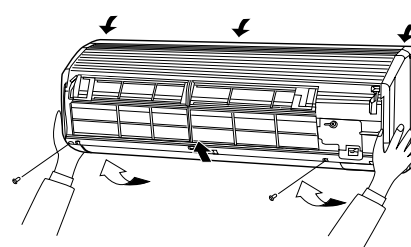


Come togliere il pannello frontale

- Togliere il pannello frontale
- Togliere/montare il pannello frontale con ambedue le mani.

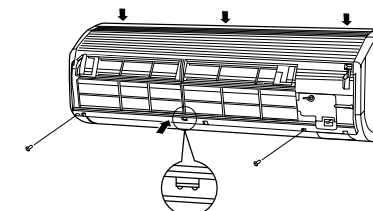


- Dopo aver tolto il pannello frontale con ambedue le mani.
- Spingere verso l'interno la maniglia sulla destra.
- Far scivolare il pannello frontale verso destra come mostrato in figura. Estrarre il pannello spingendolo verso il davanti.
- Togliere i filtri.
- Dopo la rimozione delle due viti, tiri il centro della copertina verso voi ed il rilascio gli artigli.
- Tiri le facce laterali (sezioni più basse) del copertina verso voi come indicato in calcoli e rimuova la copertura.

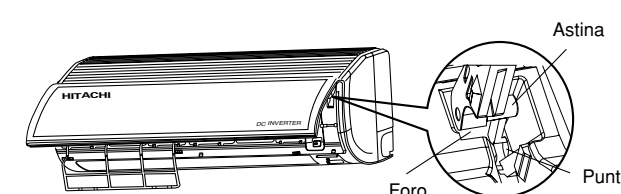


Come inserire il pannello frontale

- Controlli che la vaschetta dello scolo sia saldamente fissato.
- Dopo l'installazione della copertina sul unità, agganci tre artigli sul lato superiore del copertura saldamente. Allora, spinga il centro di la copertina per bloccare gli artigli.
- Stringa le due viti.



- Installi il filtro.
- Faccia scorrere gli alberi dei bracci di destra e di sinistra sul pannello lavabile lungo i punti da inserire gli alberi nei fori finchè si arrestano. Dopo il controllo che gli alberi sono saldamente inserito, chiuda il pannello.



3 Alimentazione Elettrica e Prova di funzionamento

Alimentazione Elettrica

ATTENZIONE

- Utilizzare una presa nuova. Un cattivo contatto elettrico prodotto da una presa vecchia può incidere causare un.
- Accertarsi che la spina sia completamente inserita nella presa.
- Tenere il filo di alimentazione più lungo, il sovraccarico di forze esterne su di una spina ad una sola presa produce un cattivo contatto elettrico.
- Per fissare il filo di alimentazione non utilizzare chiodi ad U.

Prova Di Funzionamento

- Durante la prova di funzionamento accertarsi che le condizioni di funzionamento del condizionatore d'aria siano normali.
- Informare il cliente delle esatte procedure di funzionamento, come descritte nel manuale delle istruzioni.