

SOLO PER SERVIZIO PERSONALE

HITACHI
Inspire the Next

INVERTER MULTI-TIPO MANUALE DI INSTALLAZIONE

Unità Interna **Unità Esterna**
RAS-50FH5 **RAC-50YH5**

- Prima di cominciare i lavori di installazione, leggere interamente e con cura le procedure per un montaggio corretto.
- I rivenditori dovranno informare i clienti di come installare il prodotto correttamente.

Attrezzi Utili per i lavori di installazione

- Cacciavite
- Metro a nastro
- Coltello
- Sega
- Trapano elettrico punta da 65mm
- Chiave esagonale Allen (6, 4mm)
- Utensile per svasatura
- Chiave inglese (14, 17, 22, 26, 27mm)
- Rivelatore di dispersione di gas
- Mastice
- Taglia tubi
- Nastro isolante
- Pinze

PRECAUZIONI DI SICUREZZA

- Leggere con cura i margini di sicurezza prima di fare funzionare l'unità.
- Questa sezione contiene punti vitali per una garanzia di sicurezza. Prestare particolare attenzione ai seguenti simboli.
- AVVERTENZA** Metodi impropri di installazione potrebbero causare gravi incidenti oppure la morte.
- CAUTELA** Un'installazione impropria potrebbe provocare gravi conseguenze.

Accertarsi che l'unità funzioni in condizioni appropriate dopo l'installazione. Informare il cliente del modo appropriato di operare il funzionamento dell'unità, come indicato nel manuale di istruzioni.

AVVERTENZA

- Richiedere l'assistenza del rifornitore oppure di un tecnico specializzato per l'installazione dell'unità. Se l'installazione viene fatta di propria iniziativa si può provocare un corto circuito una, dispersione d'acqua oppure può prendere fuoco.
- Durante la fase di installazione osservare le istruzioni indicate nel manuale di installazione. Un'installazione impropria potrebbe provocare un corto circuito, una dispersione d'acqua oppure prendere fuoco.
- Accertarsi che nei luoghi di installazione ci siano supporti capaci di sostenere il peso delle unità. Altrimenti le unità cadrebbero dal loro punto di appoggio e potrebbero provocare gravi danni.
- Prima di effettuare il lavoro dell'impianto elettrico si prega di osservare i regolamenti dell'installazione elettrica e seguire i metodi indicati nel manuale di istruzioni. Utilizzare esclusivamente cavi approvati dalle autorità del vostro Paese.
- Accertarsi di usare cavi elettrici specifici ed adatti ai collegamenti delle unità interna ed esterna. Una volta connessi i conduttori dei fili elettrici nei terminali assicurarsi che i collegamenti siano ben stretti. Un collegamento fatto male ed un contatto allentato potrebbero causare un surriscaldamento o prendere fuoco.
- Per il lavoro di installazione utilizzare gli accessori appositi. Altrimenti le unità crollerebbero provocando un corto circuito una, dispersione d'acqua-oppure potrebbero prendere fuoco.
- Utilizzare solo il set di tubi per il modello R-410A per evitare rotture ai tubi d'ottone od il verificarsi di guasti.
- In caso di montaggio o trasferimento di un climatizzatore in un altro, accertarsi che non sia inserito un refrigerante diverso da quello specificato (R410A) nel ciclo di refrigerazione. In caso contrario, la pressione del ciclo di refrigerazione può aumentare notevolmente e sussiste il rischio di danni e lesioni personali.
- In caso di perdite di gas refrigerante, ventilare completamente l'ambiente. Se il gas refrigerante venisse a contatto con fiamme potrebbe produrre un gas nocivo.
- Una volta terminata l'installazione, controllare che non ci siano perdite di gas refrigerante. Se questo fuoriuscisse e venisse a contatto con fiamme nel riscaldatore a ventola ecc, potrebbe produrre un gas nocivo.
- Effettuare modifiche non autorizzate al condizionatore potrebbe essere pericoloso. Nell'evento di un guasto, contattare un tecnico specializzato per condizionatori d'aria od un elettricista; riparazioni scorrette possono risultare in perdite d'acqua, shock elettrico, incendi ecc.

CAUTELA

- È necessario montare un interruttore di circuito od un fusibile (ritardato da 16A). Se questo non viene fatto possono verificarsi shock elettrici. Sarà necessario installare un interruttore principale, con un'apertura di contatto superiore ai 3 mm, sulla linea di alimentazione dell'unità esterna.
- Non installare l'unità in vicinanza di fonti di gas infiammabili. L'unità esterna prendere fuoco nel caso di dispersione di gas intorno ad essa.
- Accertarsi che il flusso dell'acqua sia scorrevole quando si installa il condotto di drenaggio.
- La tubatura è adeguatamente sorretta con una distanza massima tra i sostegni di 1 m.

SCEGLIERE LA POSIZIONE DI INSTALLAZIONE (Prima di installare l'unità prendere nota delle seguenti Avvertenze e Cautele e ottenere il permesso dal cliente).

AVVERTENZA

- L'unità dovrà essere installata in un luogo stabile e non vibratorio che possa provvedere un supporto dell'unità.

CAUTELA

- Evitare la vicinanza a fonti di calore e la presenza di ostacoli vicino alla bocca di uscita dell'aria.
- Nell'illustrazione qui sotto, sono specificate le distanze da mantenere, da destra, da sinistra e dalla cima e da sopra.
- Il punto di installazione deve essere comodo al drenaggio dell'acqua e al collegamento del tubo dell'unità esterna.
- Per evitare l'interferenza da rumore, disporre l'unità ed il relativo regolatore a distanza almeno 1mm dalla radio, dal televisione e dall'inverter scrive la lampada a macchina fluorescente.
- Per evitare eventuali errori di trasmissione dei comandi segnalati dal telecomando, si prega di tenere il telecomando lontano da macchine ad alta frequenza e da sistemi radiocomandati ad alta potenza.
- In zone private l'unità interna deve essere installata ad un'altezza di almeno 2.3m.

AVVERTENZA

- L'unità esterna dovrà essere installata in un luogo che provveda un supporto e possa sostenere il peso per prevenire un aumento di rumore e di vibrazioni.

CAUTELA

- Evitare che la pioggia cada sull'unità e l'esposizione diretta alla luce del sole inoltre la ventilazione deve essere buona e libera da ostacoli.
- Evitare che il flusso dell'aria soffi direttamente sugli animali e sulle piante.
- Nell'illustrazione qui sotto sono specificate le distanze da mantenere da destra, da sinistra dalla cima e dalla parte anteriore. Almeno 3 di queste parti devono essere esposte.
- Accertarsi che il soffio di aria calda che esce dall'unità e il rumore, non disturbino i vicini.
- Non installare unità in un luogo dove ci siano gas infiammabili, vapori, olio e fumo.
- La posizione deve essere comoda al drenaggio dell'acqua.
- Installare l'unità esterna e i fili di collegamento a un metro di distanza dall'antenna del televisore e dalla linea di segnale della radio e del telefono. Questo per prevenire interferenze di suoni.
- Non installi i rivestimenti esterni dell'unità forti avvolga il senso. Può danneggiare il ventilatore motore.

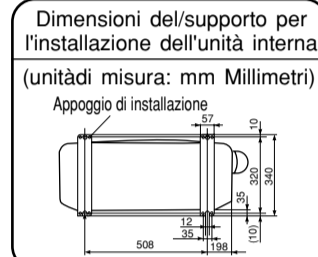
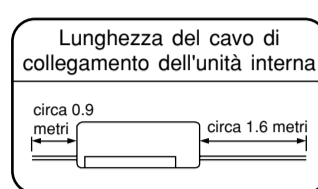
Illustrazione dell'installazione delle unità esterna ed interna.

CAUTELA

- In zone private l'unità interna deve essere installata ad un'altezza di almeno 2.3m.

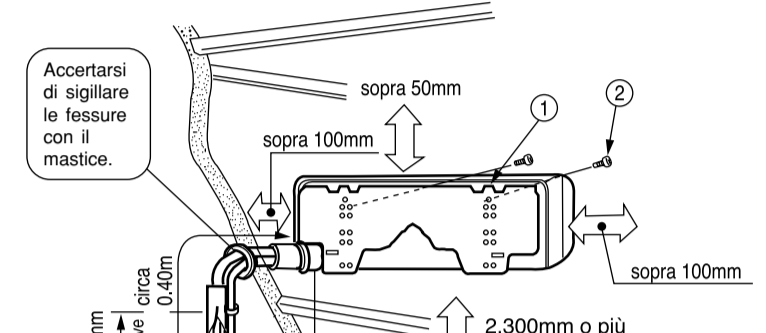
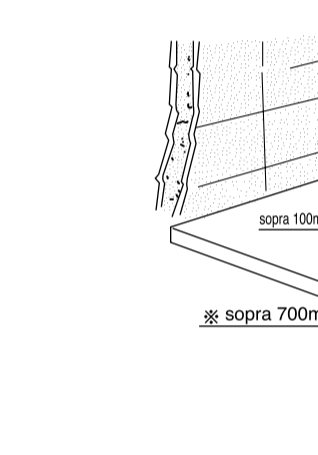
Accessori dell'unità interna

Num.	Articolo	Quant
①	Piastra d'installazione	1
②	Vite per la piastra di installazione (4.1 x 32)	6
③	Supporto per il comando a distanza	1
④	Batteria del tipo AAA	2
⑤	Vite per fissare il supporto del telecomando (3.1 x 16)	2
⑥	Telecomando	1
⑦	Filtro di depurazione	1
⑧	Supporto per tubi/Morsetto	1



Accessori dell'unità esterna

Num.	Articolo	Quant
⑨	Boccola	3
⑩	Tubo di scarico	1
⑪	Boccola	1



La tubatura interna dovrebbe essere isolata, ricoperta con il tubo d'isolamento (Se non è sufficiente utilizzare altri prodotti in commercio).

- La differenza in altezza fra l'unità interna e quella esterna dovrebbe essere sotto i 10 metri.
- Il tubo di collegamento non importa piccolo o grande dovrebbe essere isolato tutto con il tubo di isolamento e avvolto con il nastro isolante. L'isolante si deteriorerebbe se non ricoperto con il nastro plastico.

Il collegamento del tubo di drenaggio isolato. diametro interno e 16mm. Utilizzare tubo di drenaggio isolato per le tubature interne (prodotto in commercio).

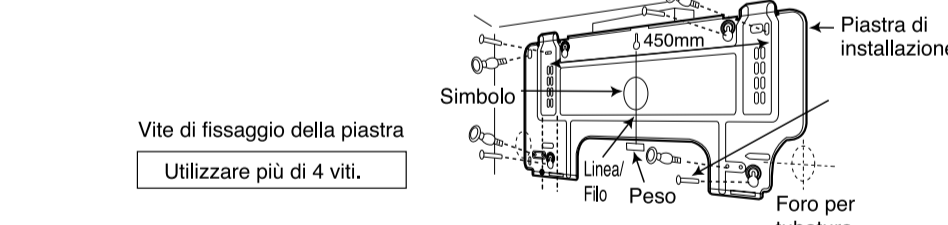
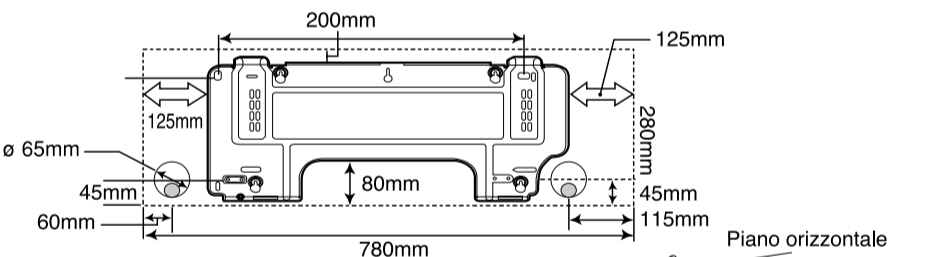
1 Installazione della piastra di installazione, Penetrazione della parete e Installazione del tubo di protezione

AVVERTENZA

- Il drenaggio del contenitore dell'acqua, dentro l'unità interna, può essere fatto da sinistra. Quindi la piastra di installazione dovrà essere fissata orizzontalmente o leggermente inclinata verso il tubo di drenaggio.

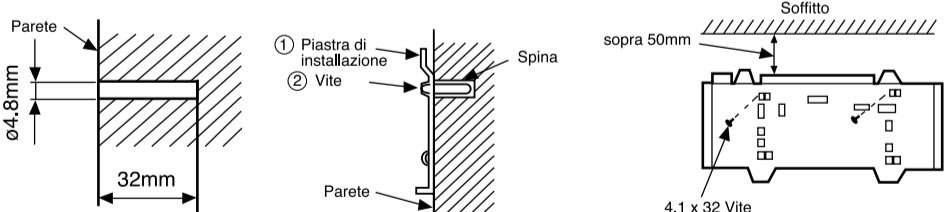
Installazione Diretta Sulla Parete

- Per sostenere la piastra di installazione utilizzare delle travi nascoste nella parete.

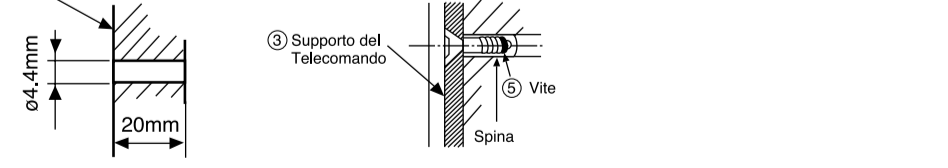


Procedure di installazione e Precauzioni

1. Procedura di fissaggio della piastra di installazione.
1. Trapanare i fori sulla parete (come illustrato qui sotto).
2. Spingere la spina nei fori (come illustrato qui sotto).
3. Fissare la piastra di installazione sulla parete con viti 4.1 x 32 (come da figura).

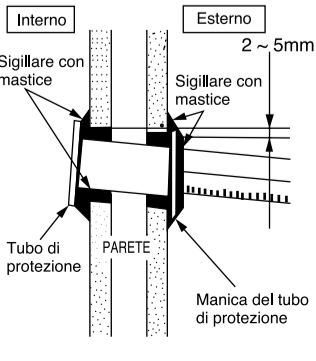


- Procedure di fissaggio del supporto del telecomando.
- 1. Trapanare i fori sulla parete (come illustrato qui sotto).
- 2. Spingere la spina nei fori (come illustrato qui sotto).



Penetrazione del muro ed installazione del tubo di protezione

- Con un trapano aprire un foro di circa 65mm di diametro leggermente inclinato verso la parte esterna. Praticare i fori in un piccolo angolo della parete.
- Tagliare la tubatura di protezione secondo lo spessore della parete.
- Sigillare completamente le fessure con il mastice intorno alla manica del tubo di protezione per prevenire il gocciolamento dell'acqua piovana nella stanza.



ATTENZIONE

Accertarsi che il filo non sia a contatto di metalli nella parete. Utilizzare il tubo di protezione come filo passante attraverso la cavità della parete per evitare che eventuali topi possano causare danni. In condizioni di umidità elevata, ed a meno che la chiusura sia perfetta, si potrebbero verificare fuoriuscite d'acqua e formazione di condensa.

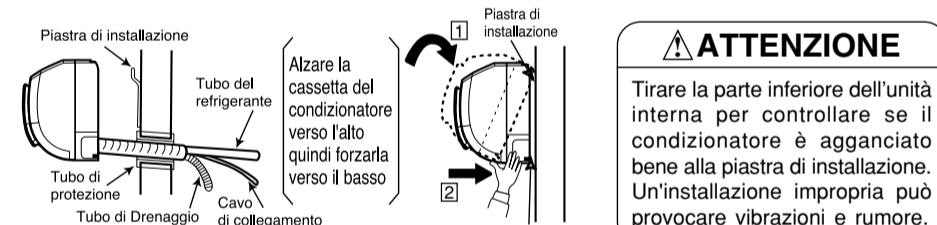
2 Installazione Dell' Unità Interna

TUBATURA VERTICALE VERSO IL BASSO

- Preparazione**
- Collegare il cavo di collegamento.
- Estrarre il tubo, il cavo di collegamento e il condotto di drenaggio.

Installazione

- La parte superiore dell'unità interna viene appesa alla piastra di installazione.
- La sporgenza della parte più bassa dell'unità interna viene agganciata alla piastra di installazione.



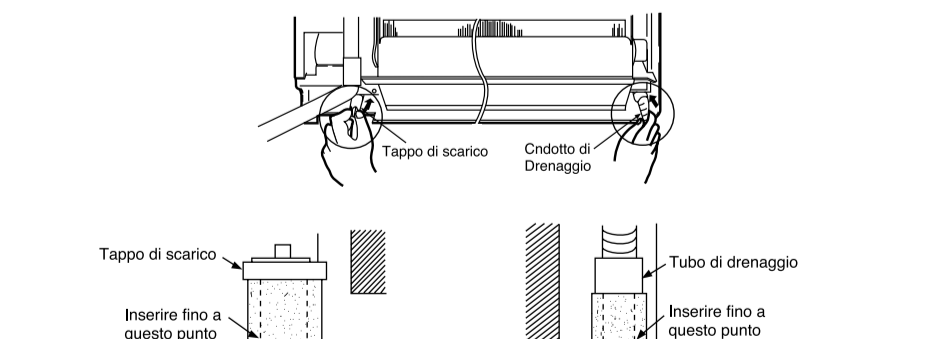
COME RIMUOVERE UNITÀ DELL'INTERNO

- Spinga verso l'alto le sezioni (di SPINTA) alla parte inferiore dell'unità dell'interno e tiri la piastra inferiore verso voi. Allora la chiave è liberata dalla piastra stazionaria. (le sezioni (di SPINTA) sono indicate da 2 frecce nella giusta figura)

TUBATURA ORIZZONTALE

- Preparazione**
- Cambio del condotto di drenaggio e procedure di installazione.**
- Per la tubatura orizzontale cambiare la posizione del tubo di drenaggio e del tappo di scarico come illustrato nella figura qui sotto.

- Per estrarre il tappo di scarico utilizzare le pinze. (In questo modo si potrà rimuovere il tappo di scarico più facilmente).



ATTENZIONE

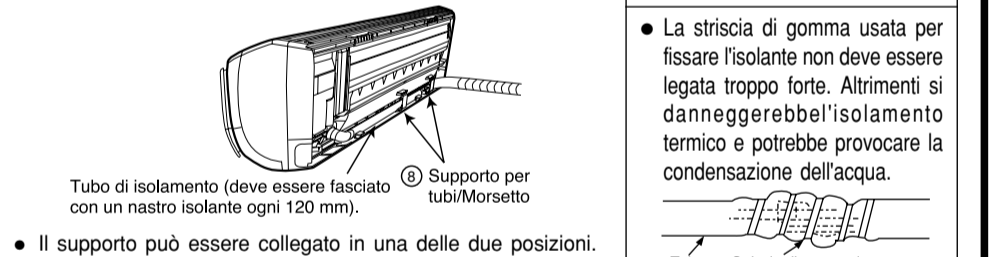
Se non inserito correttamente può causare una dispersione di acqua condensata.

PRATICARE DEI FORI DI APERTURA PER LA TBATURA ORIZZONTALE & VERSO IL BASSO

- Per le tubature orizzontali, verso il basso Utilizzare un coltello per tagliare i fori di apertura per la tubatura di destra, di sinistra e verso il basso, come illustrato nella figura. Levigare i profili dei fori di apertura con una lima.
- Modellare il tubo tenendo verso il basso la parte inferiore del supporto tubo.

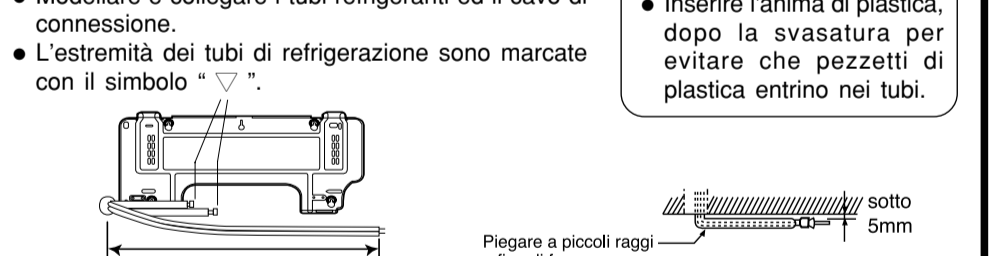
INSTALLAZIONE DEI TUBI DEL REFRIGERANTE DOPO IL COLLEGAMENTO

- Sistemare i tubi del refrigerante in modo di poterli inserire nei fori sulla parete ed essere pronti per un ulteriore collegamento.
- I terminali dei due tubi collegati devono essere ricoperti da un isolante, lo stesso tipo che viene usato per congiungere i terminali. Quindi fasciare i tubi con un tubo di isolamento.
- Collegli il cavo di collegamento dopo la rimozione della copertura elettrica. ("COLLEGAMENTO DEL CAVO DI ALIMENTAZIONE")
- Sistemare prima il cavo di collegamento ed i tubi in modo di poterli fissare nello spazio disponibile sotto l'unità interna. Per tenerli uniti assieme utilizzare il morsetto.



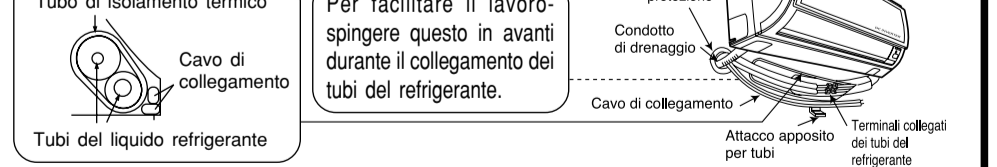
COLLEGAMENTO DEL TUBO DEL REFRIGERANTE DURANTE L'INSTALLAZIONE DELL'UNITÀ INTERNA

- Preparazione all'installazione dei tubi del refrigerante**
- Modellare e collegare i tubi refrigeranti ed il cavo di connessione.
- L'estremità dei tubi di refrigerazione sono marcate con il simbolo "▽".



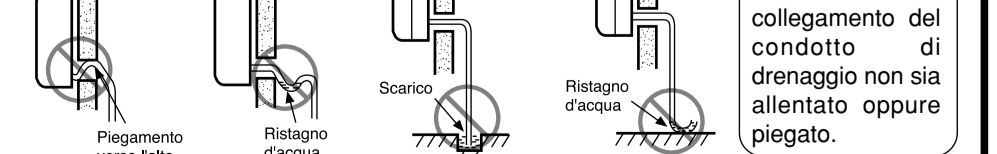
Installazione

- Appendere l'unità interna alla piastra di installazione. Utilizzare l'appoggio temporaneo dell'unità interna e spingere la parte più bassa in avanti di 15 cm.
- Sistemare il tubo di drenaggio inserendolo nel foro sulla parete.
- Avvolgere i tubi di refrigerazione con nastro isolante dopo aver collegato la pompa di refrigerazione.
- Collegli il cavo di collegamento dopo la rimozione della copertura elettrica. ("COLLEGAMENTO DEL CAVO DI ALIMENTAZIONE")
- Sistemare il cavo di collegamento e i tubi del refrigerante in modo di poterli fissare nello spazio disponibile sotto l'unità interna.
- La sporgenza dell'unità interna deve agganciarsi alla piastra di installazione.



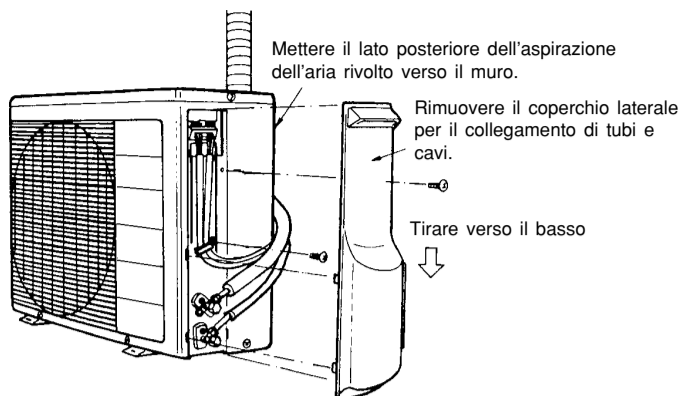
3 Installazione del Condotto di Drenaggio

- AVVERTENZA**
- Accertarsi che il collegamento del condotto di drenaggio non sia allentato oppure piegato.



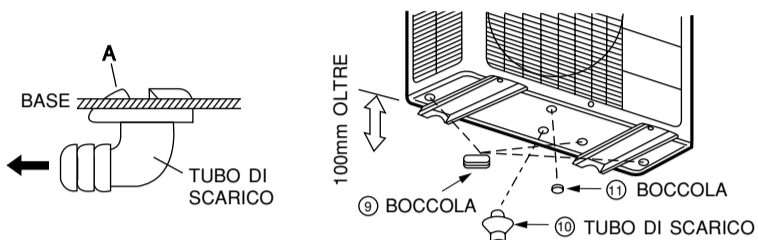
Per l'installazione del condotto di drenaggio si è liberi di scegliere la parte sinistra oppure destra. Accertarsi che il flusso dell'acqua condensata dell'unità interna sia scorrevole durante l'installazione (La Noncuranza può essere la causa di dispersione d'acqua).

- Installare l'unità esterna su un appoggio stabile per prevenire vibrazioni ed un aumento di rumore.
- Decidere la posizione delle tubature dopo aver separato i diversi tipi di tubature disponibili.
- Nel togliere la piastra laterale tirare la maniglia dopo aver tolto il gancetto tirandolo verso il basso.



DISPOSITIVO PER ACQUA DI CONDENZA PER INSTALLAZIONI ESTERNE

- Alla base dell'elemento esterno c'è un foro di uscita per l'acqua di condensa.
- Per fluire ha condensato l'acqua allo scolo, l'unità è installata su un basamento o su un blocco in modo che l'unità sia 100mm sopra la terra come appare la figura. Collegare la pompa di scarico al foro.
- Per primo inserire una parte della curva nella base (Contr. A nella figura) poi tirare e contemporaneamente inserire la curva nella base in direzione come indicato dalla freccia nella figura. A installazione avvenuta, controllare che la parte inserita sia fermamente appoggiata alla base.



Nel usando ed installando nelle zone fredde

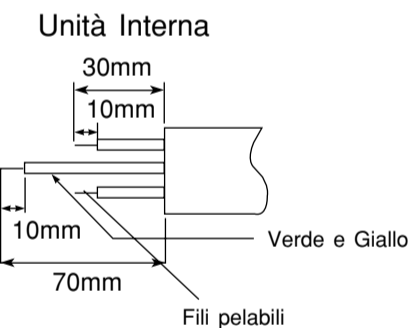
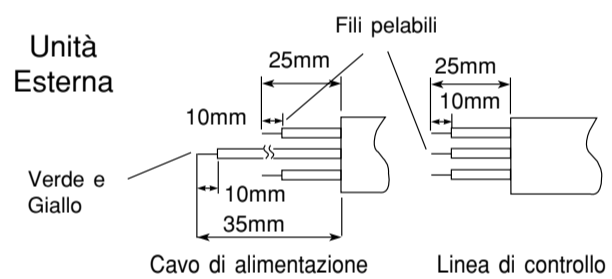
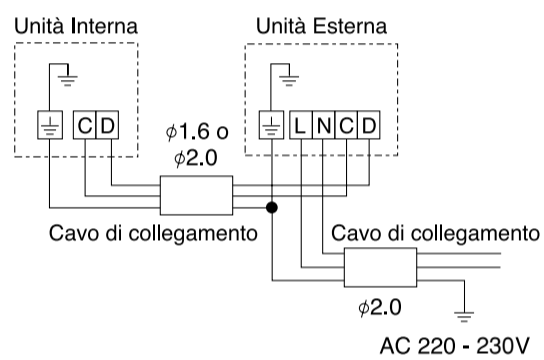
Quando il condizionatore dell'aria è usato nel livello basso temperatura e nelle circostanze nevose, l'acqua dallo scambiatore di calore può congelare sulla superficie bassa per causare danni difficili. Nel usando il condizionatore dell'aria in tali zone, non installi le boccole. Mantenga la a un minimo di 250mm fra il foro di scolo e la terra. Nel usando lo scolo tubo, consulti il vostro agente di vendite.

※ Per più particolari, riferiscasi al intallation Manuale per le zone fredde.

AVVERTENZA • QUESTA APPLICAZIONE DEVE AVERE LA MESSA A TERRA.

Il gruppo di alimentazione sarà collegato alla tensione rated, altrimenti il wll dell'unità è rotto o non potrebbe raggiungere la capienza specificata.

Procedura Per Il Collegamento Dell' Impianto Elettrico



Un particolare del taglio del filo di connessione

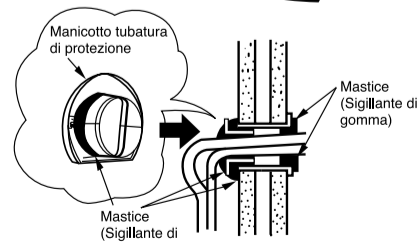
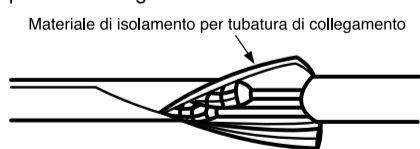
Per collegare i cavi di collegamento dell'unità interna, rimuovere il coperchio del pannello elettrico davanti all'unità.

AVVERTENZA

- Mettere a nudo 10mm di filo elettrico, ed assicurare saldamente al terminale. Verificarne la tenuta tirandolo.
- Accertatevi di utilizzare esclusivamente cavi approvati dalle autorità del vostro paese. In Germania, per esempio, cavo tipo NYM 3x1.5mm² (fusibile ritardato da 16A).
- Fate riferimento al manuale d'installazione per i collegamenti elettrici dei terminali. Il cablaggio deve essere eseguito in accordo con le normative previste per l'installazione elettrica.
- Tra i terminali L ed N passa corrente alternata a 230V. Assicuratevi, prima di eseguire riparazioni, di aver tolto la presa dalla spina o di aver spento l'interruttore principale.

1 Manutenzione e isolamento del tubo di collegamento

- I terminali collegati devono essere completamente sigillati con isolatore termico e quindi legati con una striscia di materiale di gomma.
- Legare insieme il tubo e la linea di alimentazione con un nastro isolante, come dimostrato nella figura dell'installazione di ambedue le unità (interna ed esterna). Quindi fissare la loro posizione con dei supporti.
- Per prevenire e fare in modo che non accada la condensazione d'acqua nell'isolamento termico, coprire la parte esterna del condotto di drenaggio e della tubatura con tubo di isolamento.
- Sigillare completamente ogni fessura con mastice.



3 Alimentazione Elettrica e Prova di funzionamento

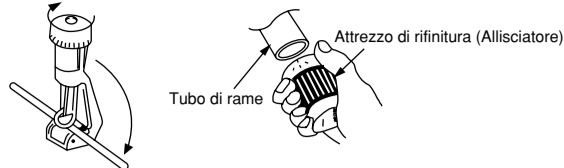
Alimentazione Elettrica

ATTENZIONE

- Utilizzare una presa nuova. Un cattivo contatto elettrico prodotto da una presa vecchia può incidere causare un.
- Accertarsi che la spina sia completamente inserita nella presa.
- Tenere il filo di alimentazione più lungo, il sovraccarico di forze esterne sudì una spina ad una sola presa produce un cattivo contatto elettrico.
- Per fissare il filo di alimentazione non utilizzare chiodi ad U.

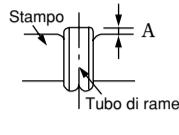
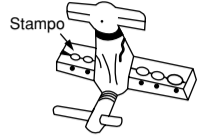
1 Come preparare la tubatura

- Per tagliare il tubo di rame utilizzare un tagliatubi.



ATTENZIONE

- Un profilo non rifinito bene può provocare una dispersione.
- Durante la rifinitura volgere il lato da rifinire verso il basso, per evitare che pezzetti di rame entrino nel tubo.
- Prima della svasatura mettere il dado svasato.



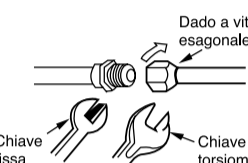
- Si prega di usare gli utensili R410A.

Diametro esterno (ø)	A (mm)	
	Utensili per R410A	Utensili per R22
6.35	0.0 ~ 0.5mm	1.0mm
9.52	0.0 ~ 0.5mm	1.0mm
12.7	0.0 ~ 0.5mm	1.0mm

2 Attacco del Tubo

ATTENZIONE

Nel togliere il dado svasato dell'unità interna, togliere prima la vite di piccolo diametro, altrimenti uscirà un copri-guarigione di diametro maggiore. Assicuratevi che non ci sia acqua nel tubo.



	Diametro esterno del tubo	Torsione (kgf · cm)
Lato a diametro piccolo	6.35 (1/4")	13.7 - 18.6 (140 - 190)
Lato a diametro grande	9.52 (3/8")	34.3 - 44.1 (350 - 450)
	12.7 (1/2")	44.1 - 53.9 (450 - 550)
Cappuccio valvola di testa	Lato a diametro piccolo	6.35 (1/4")
	Lato a diametro grande	9.52 (3/8")
Cappuccio spillo della valvola	12.7 (1/2")	29.4 - 34.3 (300 - 350)
		12.3 - 15.7 (125 - 160)

3 Controllo della deareazione della tubatura e della dispersione di gas

Procedure d'uso della pompa a depressione per la deareazione

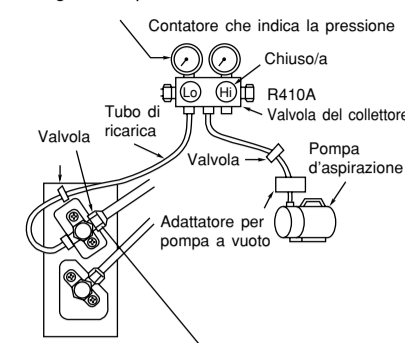
- 1 Togliere il coperchio della valvola come mostrato nella figura a destra. Quindi collegare il tubo di carica, togliere il coperchio della valvola a testa di fungo, collegare l'adattatore della pompa a vuoto alla pompa, e collegare il tubo di carico all'adattatore.

- 2 Serrare completamente la navetta "HI"/ALTA della valvola del collettore e svitare completamente la navetta "LO"/BASSA. Mettere in funzione la pompa d'aspirazione per circa 10-15 minuti, quindi serrare completamente la navetta "LO"/BASSA e spegnere la pompa a depressione.

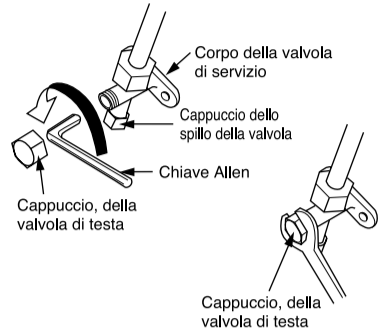
- 3 Svitare completamente il fusiforme della valvola di servizio (in due posti), in direzione antioraria, per permettere al flusso del liquido refrigerante di scorrere (Chiave esagonale allen).

- 4 Togliere il tubo di carica e stringere il coperchio della valvola a testa di fungo. Controllare che non ci siano perdite di gas in prossimità del coperchio.

Quando il contatore raggiunge -10IKPa (-76cmHg) mentre avviene il pompaggio, stringere completamente la navetta.



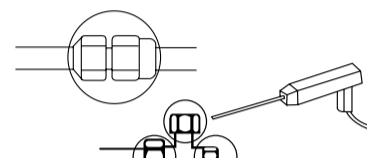
Quando inizia il pompaggio, allentare leggermente il dado svasato per controllare l'aria aspirata. Dopo di che stringere il dado svasato.



Controllo della dispersione di gas

Utilizzare un rivelatore di dispersione di gas per controllare che non ci siano perdite a livello del collegamento del dado svasato, come illustrato qui a destra.

Se si rivela una dispersione di gas, serrare ulteriormente il collegamento. (Utilizzare il rivelatore fornito per R410A.)



Impianto Elettrico Dell'Unità Interna

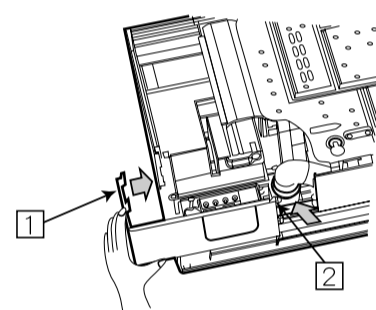
- Per del legare il collegamento dell'unità dell'interno, dovete rimuovere della lastra di vetro anteriore e la copertura elettrica.

Metodo per rimuovere pannello anteriore.

- Riferiscasi "alla FASE FINALE DI INSTALLAZIONE" - come rimuovere la copertina".

Metodo per togliere il coperchio inferiore

- Per rimuove il coperchio tirarlo dai punti 1 e 2 nei modi mostrati dalle frecce.



Impianto Elettrico Dell'Unità Esterna

- Per collegare il filo rimuove il coperchio laterale.

AVVERTENZA

- Se avete difficoltà a montare la piastra laterale a causa del cavo di connessione, spingetelo in direzione del pannello frontale per fissarlo.
- Assicuratevi che i ganci della piastra laterale siano ben fissati, altrimenti potrebbero verificarsi perdite d'acqua e quindi corti circuiti o guasti.
- Il cavo di connessione non dovrebbe venire a contatto con la valvola di servizio ed i tubi in quanto sarebbe sottoposto ad alte temperature durante il funzionamento.

Controllo dell'alimentazione e del campo di tensione

- Prima dell'installazione è necessario controllare l'alimentatore e completare i lavori di cablaggio richiesti. Per ottenere un'adeguata potenza di cablaggio, usare l'elenco di calibri per fili metallici illustrato di seguito per il capocorda da un trasformatore polare e per il cablaggio da un quadro della scatola fusibili alla presa, in considerazione della corrente a rotore bloccato.

IMPORTANTE

Lunghezza cavo	Sezione trasversale cavo
fino a 6m	1.5mm ²
fino a 15m	2.5mm ²
fino a 25m	4.0mm ²

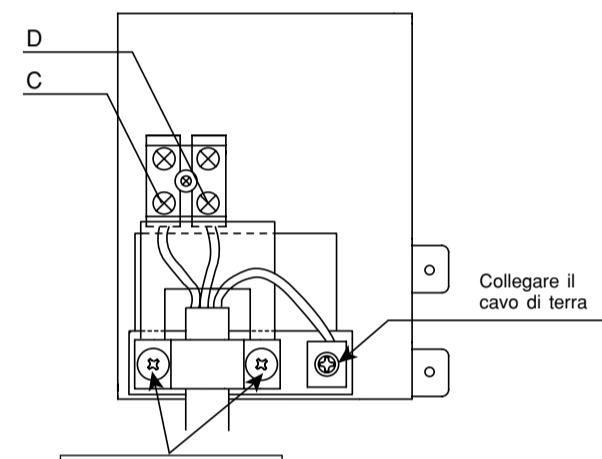
- Esaminare la potenza dell'alimentatore ed altre condizioni elettriche sul luogo dell'installazione.

A seconda del modello di condizionatore da installare nella stanza, chiedere al cliente di disporre per i lavori elettrici necessari ecc. Questi ultimi comprendono i lavori di cablaggio fino alla presa. Nei luoghi in cui le condizioni elettriche sono mediocri, si raccomanda l'uso di un regolatore di tensione.

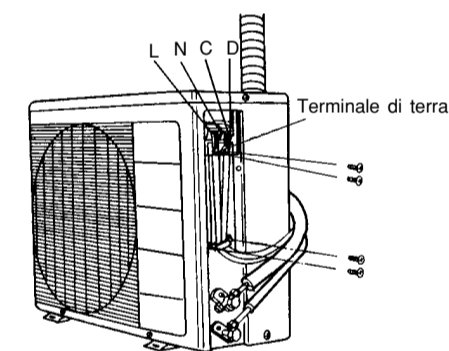
- Installare la presa del condizionatore nella stanza alla portata del cordone di alimentazione.

IMPORTANTE

Capacità del fusibile
16A Fusibile ritardato

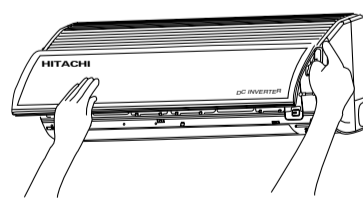


Dopo rimuova la vite e la copertura, e messo i cavi di collegamento e riparano la copertura con la vite.

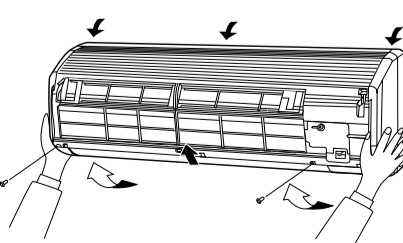


Come togliere il pannello frontale

- 1 Togliere il pannello frontale
- Togliere/montare il pannello frontale con ambedue le mani.

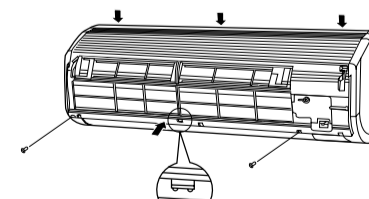


- Dopo aver tolto il pannello frontale con ambedue le mani.
 - 1 Spingere verso l'interno la maniglia sulla destra.
 - 2 Far scivolare il pannello frontale verso destra come mostrato in figura. Estrarre il pannello spingendolo verso il davanti.
- 2 Togliere i filtri.
- 3 Dopo la rimozione delle due viti, tiri il centro della copertina verso voi ed il rilascio gli artigli.
- 4 Tiri le facce laterali (sezioni più basse) del copertina verso voi come indicato in calcoli e rimuova la copertura.



Come inserire il pannello frontale

- 1 Controlli che la vaschetta dello scolo sia saldamente fissato.
- 2 Dopo l'installazione della copertina sul unità, agganci tre artigli sul lato superiore del copertura saldamente. Allora, spinga il centro di la copertina per bloccare gli artigli.
- 3 Stringa le due viti.



- 4 Installi il filtro.
- 5 Faccia scorrere gli alberi dei bracci di destra e di sinistra sul pannello lavabile lungo i punti da inserire gli alberi nei fori finché si arrestano. Dopo il controllo che gli alberi sono saldamente inseriti, chiuda il pannello.

