

NUR FÜR WARTUNGSPERSONAL

HITACHI Inspire the Next

INSTALLATIONSANLEITUNG FÜR DIE AUFGETEILTE KLIMAAANLAGE VON HITACHI

Innengerätes / Außengerät

RAS-18YH5 / RAC-18YH5
RAS-25YH5 / RAC-25YH5
RAS-35YH5 / RAC-35YH5

VORSICHTSMASSNAHMEN

- Bitte lesen Sie die Vorsichtsmaßnahmen sorgfältig durch vor Inbetriebnahme des Gerätes.
 - Für die Sicherheit ist der Inhalt dieses Abschnittes von vitaler Wichtigkeit. Bitte beachten Sie in besonderem Maße folgendes Zeichen.
 - ⚠️ WARNUNG** Inkorrekte Methoden des Einbaus könnten Tod oder ernste Verletzungen zur Folge haben.
 - ⚠️ VORSICHT** Ungeeigneter Einbau könnte ernste Konsequenzen nach sich ziehen.
 - Überprüfen Sie die Erdleitung.
 - Dieses Symbol heißt "verboten".
- Stellen Sie sicher, daß das Gerät nach dem Einbau ordnungsgemäß arbeitet. Dem Kunden den ordnungsgemäßen Betrieb und die Wartung des Gerätes, wie in der Bedienungsanleitung beschrieben, erläutern. Den Kunden bitten, diese Installationsanleitung zusammen mit der Bedienungsanleitung aufzubewahren.

⚠️ WARNUNG

- Wenden Sie sich bitte an den Kundendienst oder an einen qualifizierten Techniker für den Einbau des Gerätes. Sollten Sie den Einbau selber ausführen, so könnte es zu Wasserleck, Kurzschluß oder Feuer kommen.
- Beachten Sie bitte die Anweisungen in der Einbauanleitung während des Einbaus des Gerätes. Inkorrekt Einbau könnte Wasserleck, elektrischen Schlag oder Feuer zur Folge haben.
- Montieren Sie das Gerät an einer Stelle, die das Gewicht des Gerätes aushalten kann. Sonst könnte das Gerät herunterfallen und Gefahren bringen.
- Beachten Sie die Regeln und Vorschriften der elektrischen Installation und die Verfahren, die in dieser Anleitung beschrieben sind, wenn Sie die elektrischen Einbauarbeiten ausführen. Verwenden Sie nur die für Klimaanlage vorgeschriebenen Kabel. Darauf achten, den angegebenen Stromkreis zu verwenden. Fehlerhafter Einbau oder Verwendung von Kabeln schlechter Qualität könnte zu Kurzschluß und Feuer führen.
- Zum Verbinden des Innengerätes mit dem Außengerät verwenden Sie nur die vorgeschriebenen Kabel. Bitte dafür sorgen, daß die Anschlüsse unmittelbar hinter der Bündelung der Adern in die Klemme eingesetzt sind, um zu verhindern, daß auf den Anschlußbereich der Klemmenleiste Zugspannung ausgeübt wird. Inkorrekte Ertüchtigung und lose Kontakte könnten Überhitzung und Feuer verursachen.
- Verwenden Sie bitte in Ihrer Einbauarbeit nur die vorgeschriebenen Einzelteile. Nichtbeachtung kann dazu führen, daß das Gerät ausfällt oder es kann Wasseraustritt, Stromschläge, Brand oder starke Vibration zur Folge haben.
- Verwenden Sie nur den angegebenen Rohrsatz für R410A. Andernfalls könnte ein Rohrstoß oder Defekt stattfinden.
- Bei der Installation oder beim Verbringen der Klimaanlage an einen anderen Aufstellungsort dafür sorgen, daß kein anderes als das angegebene Kältemittel (R410A) in den Kältemittelkreislauf gelangt. Wenn ein anderes Gas eindringt, kann sich der Druck des Kältemittelkreislaufs übermäßig erhöhen, was ein Zerbrechen und Verletzungen zur Folge haben kann.
- Bei vorhandenen Kühlgaslecks müssen Sie während der Installationsarbeiten für eine ausreichende Belüftung sorgen. Wenn Kühlgas auf Feuer trifft, können sich giftige Gase bilden.
- Nach Abschluß der Installationsarbeiten stellen Sie sicher, daß keine Kühlgaslecks vorhanden sind. Das durch ein Leck in den Raum strömende Kühlgas kann durch einen Heizlüfter oder andere Heizgeräte erhitzt werden und dadurch giftige Gase bilden.
- Unbefugte Änderungen am Klimagerät können gefährlich sein. Falls eine Funktionsstörung auftritt, wenden Sie sich an einen qualifizierten Klimageräte-Techniker. Unfachmännisch ausgeführte Reparaturen können zu Wasserlecks, elektrischen Schlägen, Bränden usw. führen.
- Überprüfen Sie die Erdleitung durch den Stromversorgungs-kabel an der Außeneinheit und zwischen die Innen- und Außeneinheit. Die Erdungsleitung nicht an ein Gasrohr, Wasserrohr, einen Blitzableiter oder eine Erdungsleitung des Telefons anschließen. Eine unkorrekte Erdleitung könnte einen elektrischen Schlag verursachen.
- Bei Beendigung der Kältemittelsammlung (Abpumpen) den Kompressor ausschalten und dann das Kältemittelrohr abnehmen. Wenn das Kältemittelrohr nicht installiert ist und der Kompressor läuft und das Ventil geöffnet ist, wird Luft angesaugt und der Druck im Kühlkreislauf steigt steil an, was eine Explosion oder eine Verletzung verursachen kann.
- Beim Installieren des Gerätes dafür sorgen, vor Einschalten des Kompressors das Kältemittelrohr zu installieren. Wenn das Kältemittelrohr nicht installiert ist und der Kompressor mit geöffnetem Ventil arbeitet, wird Luft angesaugt und der Druck im Kühlkreislauf kann abnormal ansteigen, was ein Bersten und eine Verletzung verursachen kann.

⚠️ VORSICHT

- Ein Selbstauschalter muss in dem Verteilungskasten zum direkten Anschluss an der Außeneinheit angebracht werden. Für anderen Installationen soll ein Hauptschalter mit Einschaltverzögerung höher als 3mm installiert werden. Ohne den Unterbrecher besteht die Gefahr eines elektrischen Schlags.
- Montieren Sie das Gerät nicht in der Nähe von brennbarem Gas. Das Außengerät könnte Feuer fangen, wenn brennbares Gas in seiner Umgebung entweicht.
- Achten Sie darauf, daß eine einwandfreie Wasserableitung möglich ist. Unsachgemäße Installation kann Wasserschäden an Ihrer Wohnungseinrichtung zur Folge haben.
- Es muß ein IEC zulässiges Netzkabel verwendet werden. Netzkabeltyp: NYM.

WAHL DES STANDORTES (Bitte achten Sie auf folgende Punkte und erhalten Sie das Einverständnis des Kunden vor dem Einbau.)

⚠️ WARNUNG

- Das Außengerät an einer stabilen, nicht vibrierenden Stelle montieren, die das Gerät völlig abstützt.

⚠️ VORSICHT

- Keine Heizquellen und keine Hindernisse dürfen sich am Luftausgang befinden.
- Die Abstände nach oben, unten, rechts und links sind der Abbildung unten zu entnehmen.
- Der Standort muß günstige Möglichkeiten bieten für Wasserableitung und Rohrverbindungen zum Außengerät.
- Um Störungen zu vermeiden, müssen Sie darauf achten, daß das Gerät und die Fernbedienung mindestens 1m entfernt vom Fernseher und Radio platziert werden.
- Um eine Signalverfälschung zu vermeiden, müssen Sie die Fernbedienung von Hochfrequenzmaschinen und Hochleistungsfunksystemen entfernt halten.

⚠️ WARNUNG

- Das Außengerät muß an einer Stelle montiert werden, die genügend Tragkraft für schweres Gewicht aufweist. Bei Nichtbeachtung hat dies verstärkte Geräuschbildung und Schwingungen zur Folge.

⚠️ VORSICHT

- Das Gerät nicht direkter Sonnenstrahlung oder Regen aussetzen. Außerdem muß für gute Belüftung und Hindernisfreiheit gesorgt werden.
- Der Luftstrom aus dem Gerät darf nicht unmittelbar auf Tiere oder Pflanzen gerichtet sein.
- Der Freiraum des Gerätes von oben, von links, von rechts und von vorne, ist in der nachstehenden Abbildung angegeben. Es müssen mindestens zwei der oben genannten Seiten frei sein.
- Die Installationshöhe sollte mindestens 2.300 mm über dem Boden betragen.
- Dafür sorgen, daß der heiße Luftstrom aus dem Gerät sowie das Betriebsgeräusch nicht zur Störung der Nachbarschaft führen.
- Die Installation nicht an einem Ort vornehmen, an dem brennbares Gas, Wasserdampf, Öl und Rauch vorhanden sind.
- Der Aufstellungsort muß unbehinderten Wasserabfluß gewährleisten.
- Das Außengerät und sein Verbindungskabel müssen mindestens 1 m von der Antenne oder der Signalleitung von Fernsehen, Rundfunk oder Telefon entfernt verlegt sein. Dies dient zur Vermeidung von Rauschstörungen.

Bezeichnungen der Innengerät-Montageteile:

Nr.	Benennung	Stückzahl
1	Aufhängungsvorrichtung	1
2	Schraube für Aufhängungsvorrichtung (4,1 x 32)	6
3	Fernbedienungshalterung	1
4	Batterien AAA-Größe	2
5	Schraube für Fernbedienungshalter (3,1 x 16)	2
6	Halter	1
7	Fernbedienung	1
8	Isolierblech	1
9	Buchse	1
10	Abflußrohr	1
11	Schalterabdeckung	1
12	Luftfilter	1

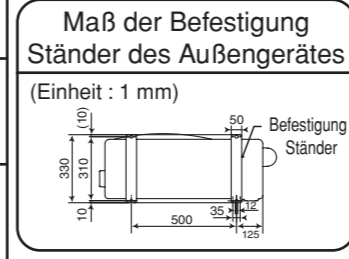
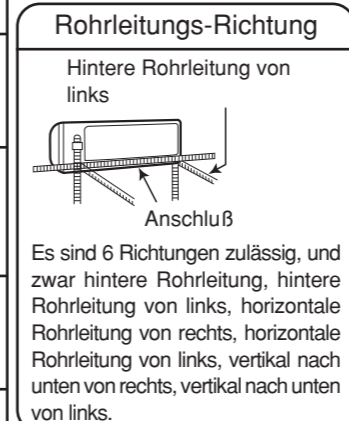
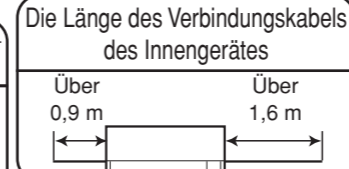
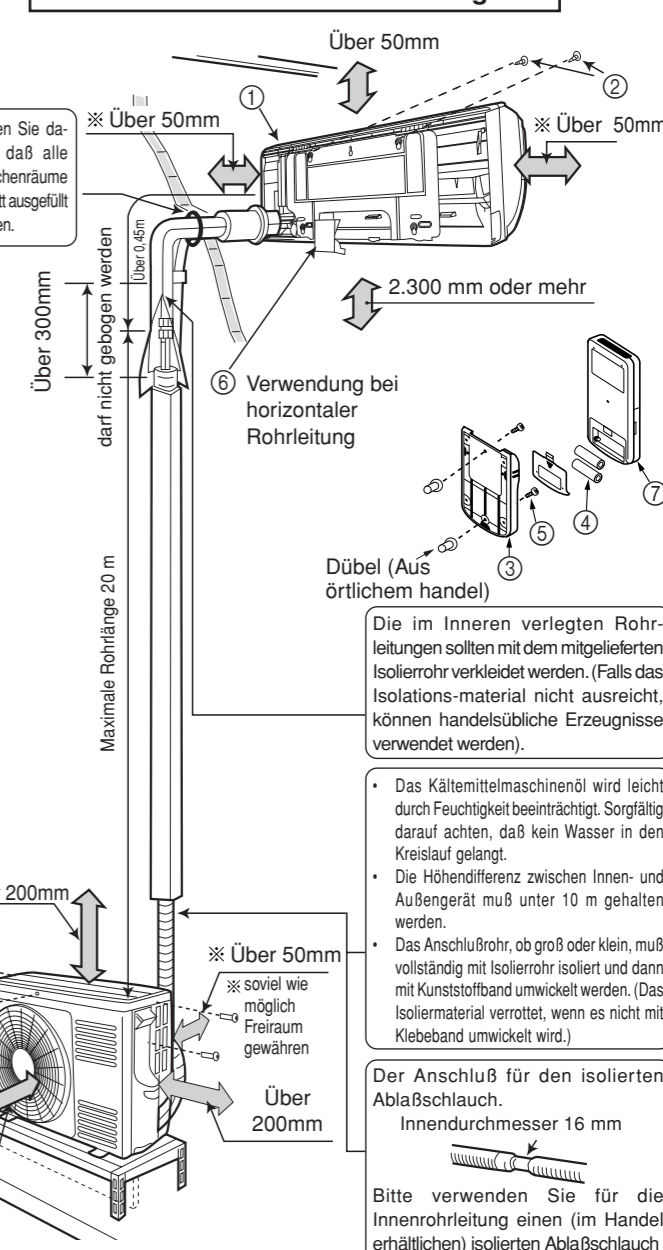


Abbildung zur Darstellung der Installation von Innen- und Außengerät.

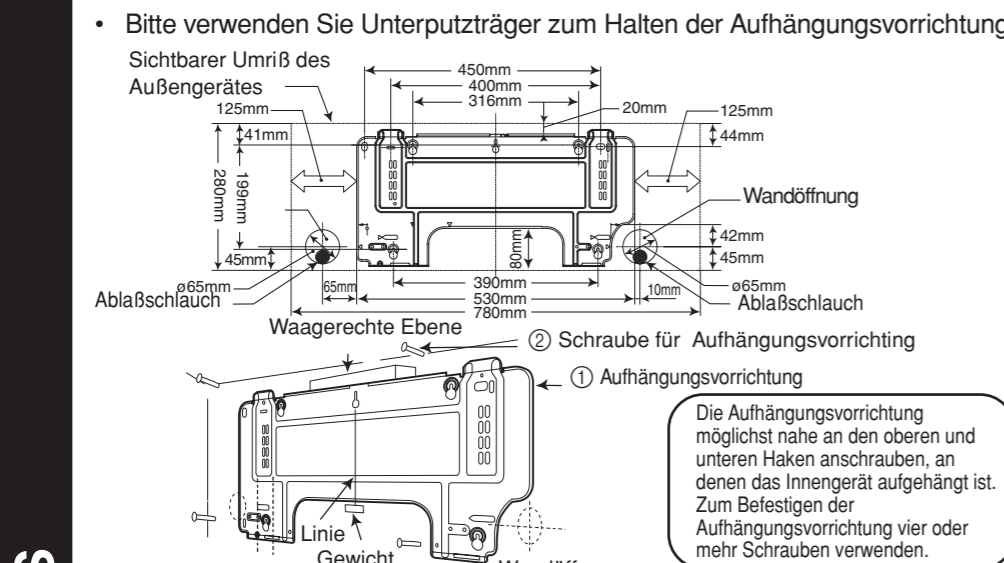


1 Installation der Aufhängungsvorrichtung, Wanddurchbruch und Installation des Schutzrohres

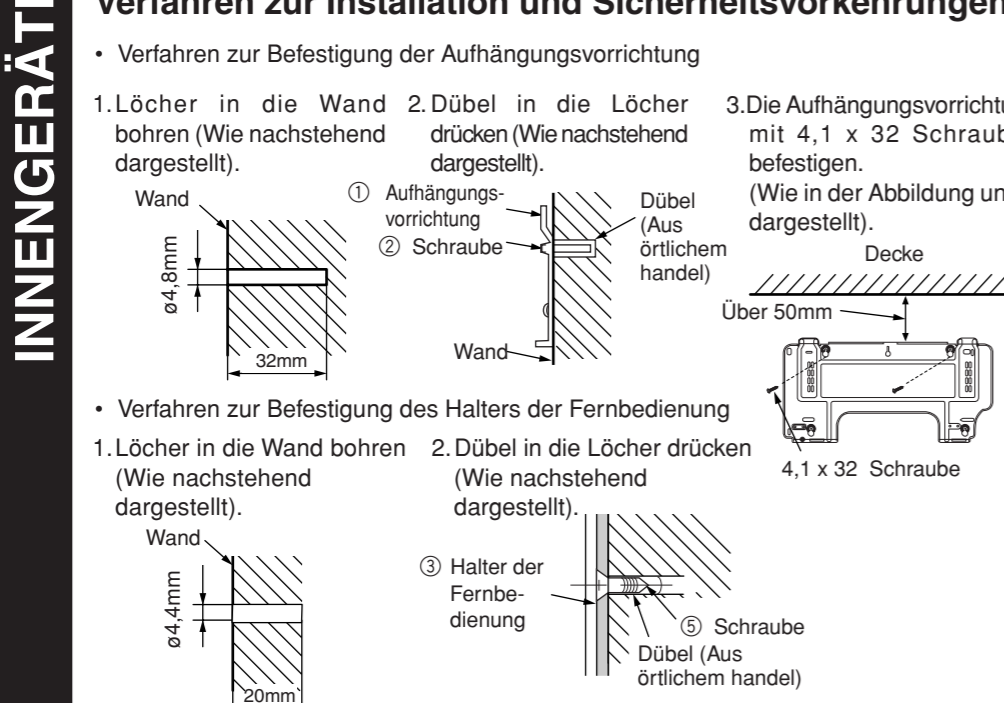
⚠️ VORSICHT

- Das Ablassen des Wasserbehälters im Innengerät kann von links erfolgen. Daher muß die Aufhängungsvorrichtung horizontal oder leicht zur Seite des Abflaßschlauchs geneigt befestigt werden. Bei Nichtbeachtung kann Kondenswasser aus dem Wasserbehälter überfließen.

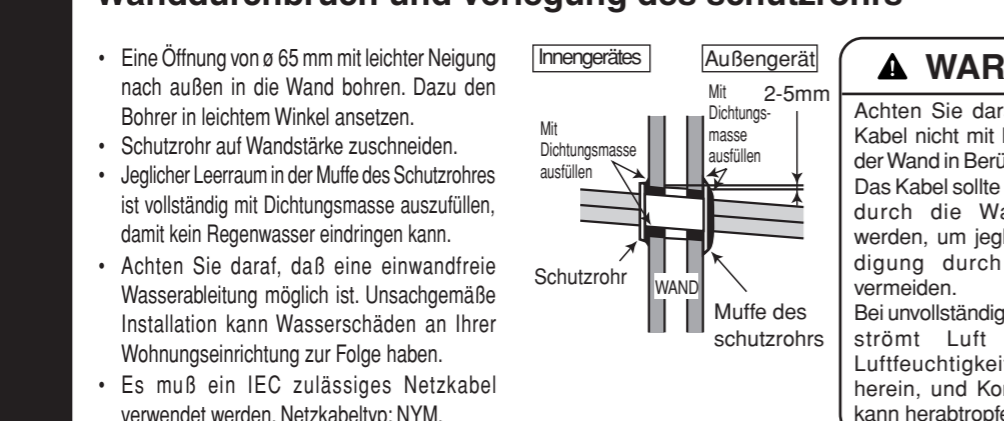
Direktmontage an der Wand



Verfahren zur Installation und Sicherheitsvorkehrungen



Wanddurchbruch und Verlegung des Schutzrohres

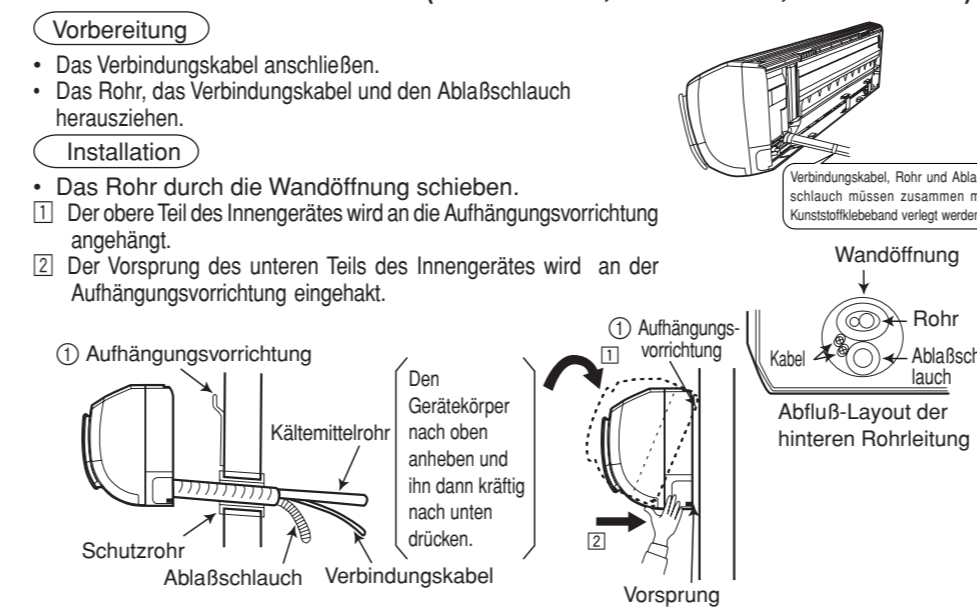


2 Installation des Innengerätes

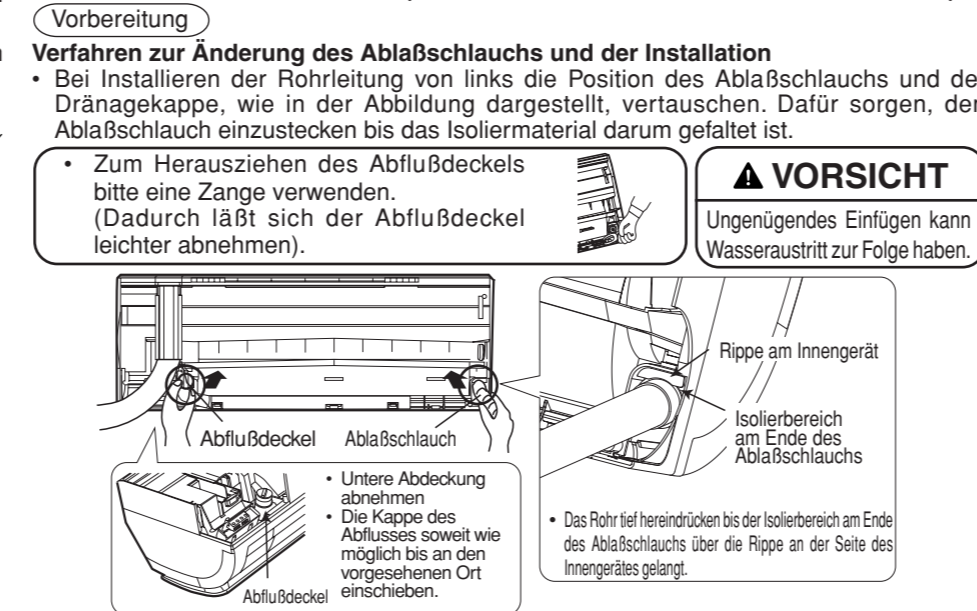
Die Buchse an der unteren Abdeckung abschneiden.

- Beim Installieren der Rohrleitung von rechts, links oder von unten mit einem Messer, wie in der Abbildung dargestellt, Löcher schneiden.

1 VERROHRUNG VON RECHTS (NACH HINTEN, NACH UNTEN, HORIZONTAL.)



2 VERROHRUNG VON LINKS (NACH HINTEN, NACH UNTEN, HORIZONTAL.)



⚠️ VORSICHT

- Ungenügendes Einfügen kann Wasseraustritt zur Folge haben.
- Das Rohr tief hereindrücken bis der Isolierbereich am Ende des Abflaßschlauchs über die Rippe an der Seite des Innengerätes gelangt.

INSTALLATION NACH ANSCHLUSS DER KÄLTEMITTELROHRE

- Das Kältemittelrohr muß so angepaßt werden, daß es in den Wanddurchbruch paßt und dann für den weiteren Anschluß vorbereitet ist.
- Die Endpunkte von 2 angeschlossenen Rohren müssen mit Isoliermaterial, das zum Anschluß der Endpunkte dient, abgedeckt werden. Dann werden die Rohre mit Isolierrohr umhüllt.
- Nach Entfernen der unteren Abdeckung das Verbindungskabel anschließen. (Siehe "ANSCHLIESSEN DES NETZKABELS")
- Nach der Anpassung des Verbindungskabel und die Rohre in dem unter dem Gerät vorhandenen Raum anbringen. Mit einer Rohrschelle zusammenhalten.
- Die Rohrschelle kann an einer von zwei Stellen angebracht werden. Bitte die bequemste Position wählen.

DER ANSCHLUSS DES KÄLTEMITTELROHRES WÄHREND DER INSTALLATION DES INNENGERÄTES



3 Wärmeisolierung und oberflächenbehandlung der rohrleitung

- Die Rohranschlüsse sollten vollständig wärmeisoliert sein und dann mit Gummistreifen umwickelt werden.
- Die Anschlußstellen nicht zu dicht mit Klebeband umwickeln. Ungenügende Abdichtung oder zu starkes Anziehen kann Kondenswasserbildung zur Folge haben.
- Rohrleitung und Netzkabel mit PVC-Band zusammenbinden, so wie es in der Abbildung zur Montage des Innen- und Außengerätes dargestellt ist.
- Für erhöhte Wärmeisolierung und zur Vermeidung von Kondensation sollte der außenliegende Teil der Abflüßleitung mit einer Isolierhülle ummantelt werden.
- Jegliche Leerräume sind mit Dichtungsmasse auszufüllen.

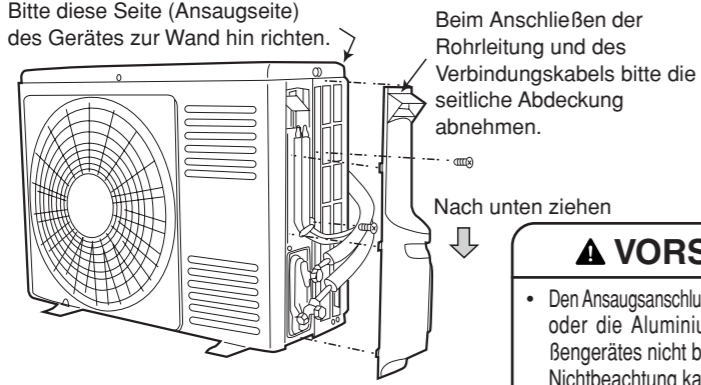
4 Installation des Abflaßschlauchs



INNENGERÄTES



- Bitte das Außengerät auf festem Untergrund montieren, um Schwingungen und erhöhte Geräuschbildung zu verhindern.
- Nach Begutachtung der verschiedenen Rohrleitungsarten, die zur Verfügung stehen, den Ort für die Verlegung festlegen.
- Um die seitliche Abdeckung abzunehmen, entfernen Sie zunächst den Haken, indem Sie ihn nach unten abziehen und ziehen Sie dann am Handgriff. Die seitliche Abdeckung in umgekehrter Reihenfolge des Abnehmens wieder anbringen.

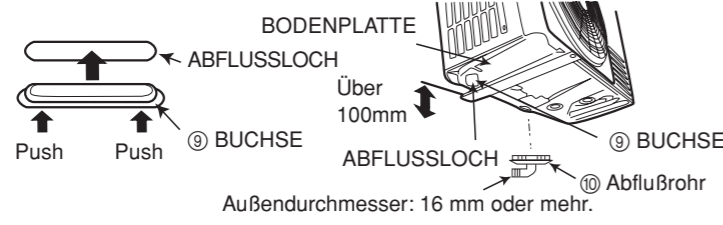


VORSICHT

- Den Ansauganschluß, die Bodenfläche oder die Aluminiumrippe des Außengerätes nicht berühren. Nichtbeachtung kann Verletzung zur Folge haben.

BESEITIGUNG DES KONDENSWASSERS DES AUSSENGERÄTES

- Am Boden des Außengerätes gibt es Öffnungen zum Abfließen des Kondenswassers.
- Damit Kondenswasser in den Abfluß laufen kann, ist das Gerät auf einem Ständer oder einem Block installiert, so daß sich das Gerät, wie in der Abbildung dargestellt, 100 mm über dem Boden befindet. Das Abflußrohr an ein Loch anschließen.
- Die Abflußöffnung mit einer Buchse abdecken. Zum Installieren die Buchse, wie in der Abbildung dargestellt, auf die Abflußöffnung legen und zum Anbringen der Buchse in der Öffnung auf beide Seite der Buchse drücken. Nach der Installation überprüfen, ob das Abflußrohr und die Buchse fest an der Bodenplatte anhaften.

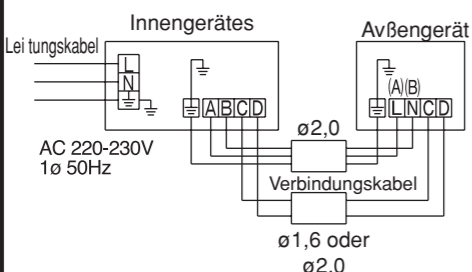


- Das Außengerät waagrecht anbringen und dafür sorgen, daß Kondenswasser abfließen kann.
- Bei Verwendung in Kühlen Bereichen
Insbesondere in kalten Regionen mit viel Schnee gefriert Kondenswasser am Boden des Gerätes und kann daher gegebenenfalls nicht abfließen. In diesem Fall die Buchse und das Abflußrohr am Boden des Gerätes abnehmen (links und in der Mitte neben dem Luftausgang, jeweils 1 Stelle). Dadurch erfolgt ein einwandfreier Ablauf.
Sicherstellen, daß der Abstand von der Abflußöffnung bis zum Boden 250 mm oder mehr beträgt.

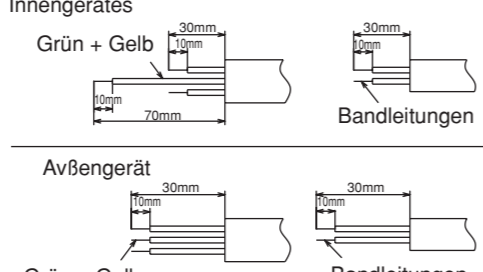
WARUNG • DIESES GEÄT MUSS GEERDET WERDEN

Vedrahtungsverfahren

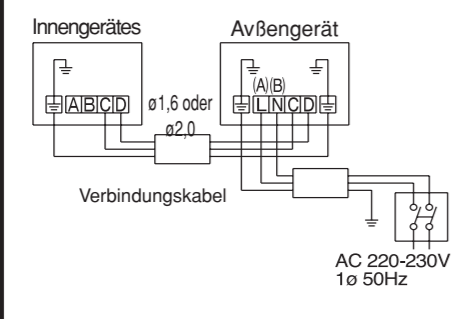
Bei Stromversorgung zum Innengerät.



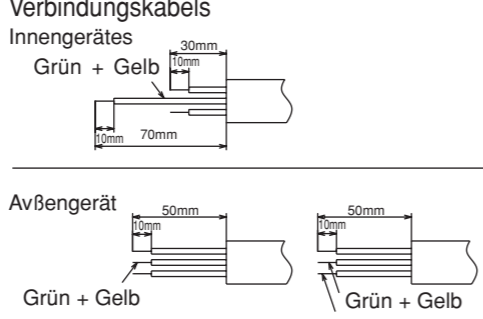
Einzelheiten zum Abschneiden des Verbindungskabels



Bei Stromversorgung zum Außengerät



Einzelheiten zum Abschneiden des Verbindungskabels



WARUNG

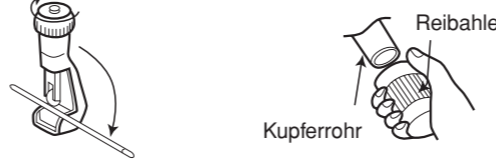
- The naked part of the wire core should be 10mm fix it to the terminal tightly. Then try to pull the individual wire to check if the contact is tight. Improper insertion may burn the terminal.
- Be sure to use only wire specified for the use of air-conditioner.
- Please refer to the manual for wire connection and the wiring technique should meet the standard of the electrical installation.
- There is an AC voltage drop between the LN terminal if the power is on. Therefore, be sure to remove the plug from its socket.

WARUNG

- Das Verbindungskabel zu Wartungszwecken etwas länger lassen und darauf achten, es mit Kabelband zu sichern.
- Das Verbindungskabel entlang des beschichteten Teils der Leitung mit Kabelband sichern. Auf die Leitung keinen Druck ausüben, da dies Überhitzung oder Brand zur Folge haben kann.

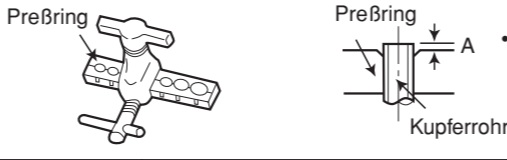
1 Vorbereitung der rohre

- Das Kupferrohr mit einem Rohrschneider abschneiden und den Grat entfernen.



VORSICHT

- Der Grat und ein ausgebrochener Rand können Undichtigkeit verursachen.
- Richten Sie das zueitgratete Ende nach unten, um den Grat nicht in das Rohr fallen zu lassen.
- Vor dem Aufweiten setzen Sie bitte die Aufweitmutter auf.



Außendurchmesser (Ø)	A (mm) Aufweitwerkzeug	
	Werkzeug für R410A	Werkzeug für R22
6,35 (1/4")	0 - 0,5	1,0
9,52 (3/8")	0 - 0,5	1,0

2 Anschließen der rohre

- Eine Mutter wird aus dem Raumgerät entfernt, indem zuerst die Mutter auf der Seite mit dem kleineren Durchmesser abgeschraubt wird, da sonst die Dichtungskappe auf der Seite des größeren Durchmessers herausfliegt. Vor der Montage muß das Wasser aus den Rohrleitungen entfernt werden.
- Darauf achten, die Konusmutter mit einem Drehmomentschlüssel auf das angegebene Drehmoment anzuziehen. Wenn die Konusmutter zu stark angezogen wird, kann die Mutter nach einem längeren Zeitraum platzen und dies kann Kältemittelausstritt verursachen.

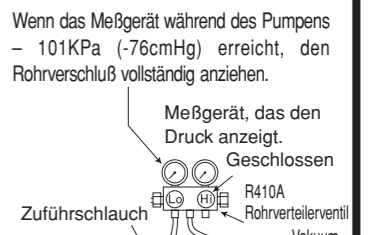
- Seien Sie bitte vorsichtig beim Biegen der Rohre.
- Manuell einschrauben, während die Mitte ausgerichtet wird. Danach ziehen Sie die Verbindung mit einem Drehmomentschlüssel an.

Überwurtteil	Außerer Rohrdurchmesser (ø)	Drehmoment N·m (kgf·cm)
Seite mit kleinem Durchmesser	6,35 (1/4")	13,7 - 18,6 (140 - 190)
	Seite mit großem Durchmesser	9,52 (3/8")
Ventilkopf-Seite mit kleinem Durchmesser	6,35 (1/4")	19,6 - 24,5 (200 - 250)
	ventilkopf-Seite mit großem Durchmesser	9,52 (3/8")
Kappe des Ventilkernes		12,3 - 15,7 (125 - 160)

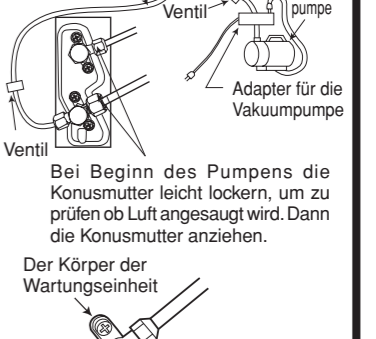
3 Absaugen von Luft anläßlich der Inspektion der Rohrleitung auf Gasaustritt

Verfahren zur Verwendung einer Vakuumpumpe zum Absaugen von Luft

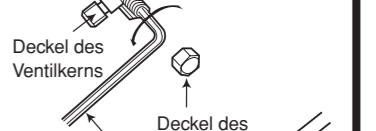
- Den Deckel vom Ventilkörper abnehmen, wie in der Abbildung rechts dargestellt. Danach den Zuführschlauch anschließen. Den Adapter der Vakuumpumpe an die Vakuumpumpe und den Zuführschlauch an den Adapter anschließen.



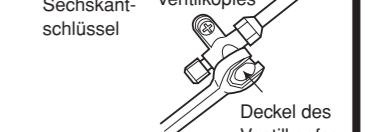
- Den mit "Hi" gekennzeichneten Verschluss des Rohrverteilerventils vollständig schließen und den mit "Lo" bezeichneten Rohrverschluss ganz abschrauben. Die Vakuumpumpe etwa 10 - 15 Minuten laufen lassen, dann den Rohrverschluss "Lo" vollständig schließen und die Vakuumpumpe abschalten.
- Die Spindel des Wartungsventils mit kleinem Durchmesser um 1/4 Umdrehung lockern und die Spindel nach 5 bis 6 Sekunden sofort wieder anziehen.
- Den Füllschlauch vom Wartungsventil abnehmen.



- Die Spindel des Wartungsventils (an 2 Stellen) entgegen dem Uhrzeigersinn vollständig abschrauben (mit einem Sechskantschlüssel), damit Kältemittel fließen kann.

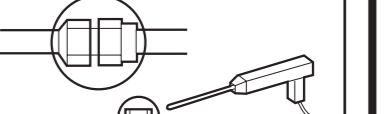


- Den Deckel des Ventilkopfes anziehen. Bei Gasaustritt die Außenseite des Deckels prüfen.



Prüfung auf gasausfluß

Bitte benutzen Sie den gasleckdetektor, um zu prüfen, ob Gas an der Verbindung der Aufweitmutter, wie rechts dargestellt, austritt.



Wenn Gas ausfließt, dann ziehen Sie den Anschluß nach um das Leck zu stoppen. (Den Detektor für R410A verwenden.)

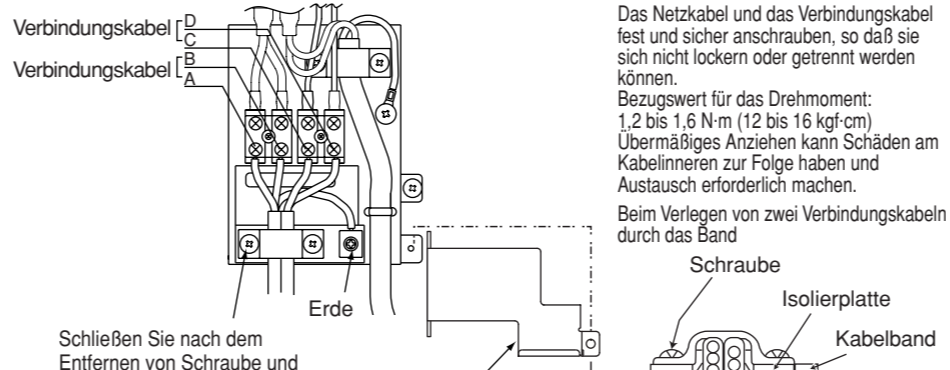
Verdrachten des Innengerätes

- Zum Anschluss der Verbindungskabel an das Innengerät müssen Sie die untere Abdeckung am Gehäuseboden, die Stirnabdeckung und die Abdeckung des Verteilerkastens entfernen.

Wenn das Außengerät mit Netzstrom versorgt wird

- Netzstrom kann nicht mit dem Netzschalter ausgeschaltet werden. Den Schalter stets ausgeschaltet lassen (Schalterstellung "Off" (Aus)) und den Netzschalter mit der Schalterabdeckung abdecken, damit der Netzanschluß nicht eingeschaltet werden kann.
- Das Netzkabel ist nicht erforderlich, bewahren Sie es im unteren Raum auf der Rückseite des Innengerätes auf. Zur Aufbewahrung den Netzstecker mit dem Kunststoffbeutel für Ersatzteile etc. umhüllen und zum Schutz vor Staub oder Schmutz mit Klebeband abdichten.
- Klemmen A und B des Innengerätes brauchen nicht angeschlossen zu werden.
- Wenn das Außengerät mit Strom versorgt wird, ist der Strom nicht über den Netzschalter des Innengerätes ausgeschaltet. In diesem Falle bitte den Leistungsschalter trennen.

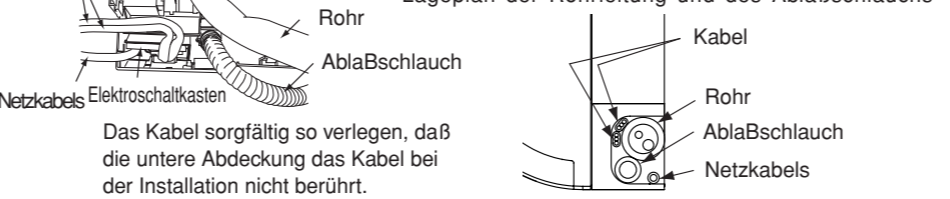
- Die Abdeckung von der Klemmleiste abnehmen und das Kabel anschrauben.



Schließen Sie nach dem Entfernen von Schraube und Abdeckung des Verteilerkastens die Verbindungskabel an, und befestigen Sie danach die Abdeckung des Verteilerkastens wieder mit der Schraube.

- Verlegen der horizontalen Rohrleitung von rechts

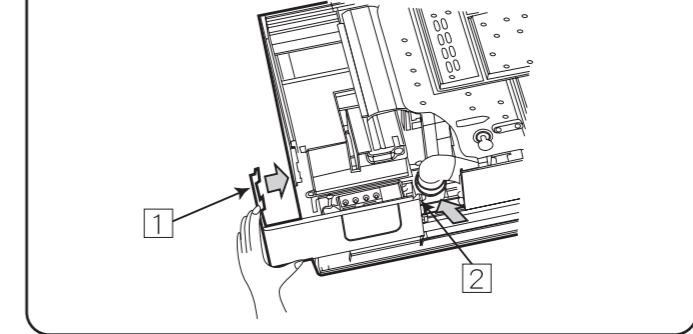
Damit keine Behinderung durch den Abflussschlauch erfolgt, das Kabel an der Abflussschlauchseite des Elektroschaltkastens, wie in der Abbildung links dargestellt, biegen, dann das Kabel unmittelbar über den Elektroschaltkasten verlegen und herausziehen.



Das Kabel sorgfältig so verlegen, daß die untere Abdeckung das Kabel bei der Installation nicht berührt.

Verfahren zum Abnehmen der unteren Abdeckung

- Zum Abnehmen der Abdeckung an den Punkten 1 und 2 in Pfeilrichtung ziehen.



Verdrachten des Außengerätes

- Zum Anschluß der Elektroleitung bitte die Seitenabdeckung abnehmen.

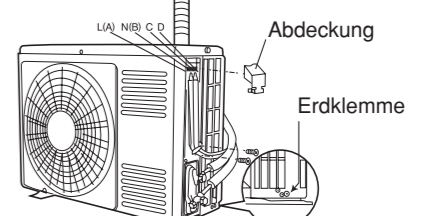
WARUNG

- Wenn Sie wegen des Verbindungskabels die Seitenplatte nicht anbringen können, drücken Sie bitte das Verbindungskabel zum Befestigen in Richtung Stirntafel.
- Darauf achten, daß die Haken der Seitenabdeckung einwandfrei befestigt sind. Nichtbeachtung kann zu Wasseraustritt und als Folge davon zu Kurzschluß oder Fehlfunktionen führen.
- Das Verbindungskabel darf die Wartungseinheit und die Rohre nicht berühren. (Beim Heizbetrieb entstehen hohe Temperaturen.)

Überprüfen der Stromquelle und des Spannungsbereichs.

- Vor der Installation muß die Stromquelle überprüft und es müssen die notwendigen Verdrahtungsarbeiten erledigt sein. Zur ordnungsgemäßen Leistungsauslegung der Elektroleitung die nachstehende Liste der Leitungsquerschnitte für die Verdrahtung vom hausinternen Sicherungsverteilerkasten zum Außengerät unter Berücksichtigung des blockierten Rotorstroms benutzen.

Leitungslänge	Leistungsquerschnitt
bis zu 6m	1,6mm ²
bis zu 15m	2,5mm ²
bis zu 20m	4,0mm ²



- Am Installationsort die Netzstromkapazität und sonstige Elektrobetriebsbedingungen untersuchen. Je nach Modell der zu installierenden Raumklimaanlage den Kunden bitten, Vorkehrungen für die notwendigen Elektroarbeiten etc. zu treffen. Zu den Elektroarbeiten gehört die Verdrahtung des Außengerätes. Bei Örtlichkeiten mit ungünstigen elektrischen Betriebsbedingungen wird die Verwendung eines Spannungsreglers empfohlen.
- Das Außengerät der Raumklimaanlage innerhalb des Längenbereichs des Leitungskabels installieren.

WICHTIG
Stärke der Sicherung
Träge Sicherung von 16A

1 Netzanschluß und Betriebstest

Netzanschluß

WARUNG

- Niemals einen anderen oder umgewandelten Netzstecker verwenden oder das Langstreckenkabel verlängern.
- Das Netzkabel muß ausreichend lang sein, und der Stecker darf nicht unter Zugspannung stehen, da dadurch ungenügender Kontakt entstehen kann.
- Das Netzkabel nicht mit U-förmigen Nägeln befestigen.
- Das Netzkabel entwickelt leicht Wärme. Das Kabel nicht mit einer Elektroleitung oder einem Kunststoffband in Berührung bringen.

Testlauf

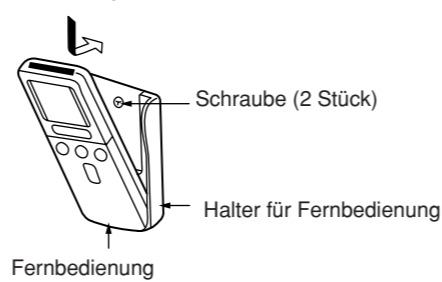
- Der Testlauf des Klimagerätes sollte unter normalen Betriebsbedingungen stattfinden.
- Erläutern Sie Ihrem Kunden die sachgemäße Bedienung des Gerätes, wie in der Betriebsanleitung dargestellt.
- Wenn das Innengerät nicht laufen will, das Kabel auf ordnungsgemäßen Anschluß überprüfen.
- In dem Raum, in dem das Innengerät installiert ist, die Lampe einschalten und die Fernbedienung auf normalen Betrieb überprüfen.

Nach Beendigung des Wartungsschaltbetriebs darauf achten, den Schalter ein oder mehrere Sekunden gedrückt zu halten und den Zwangskühlbetrieb auszuschalten.

2 Einbau der fernbedienung

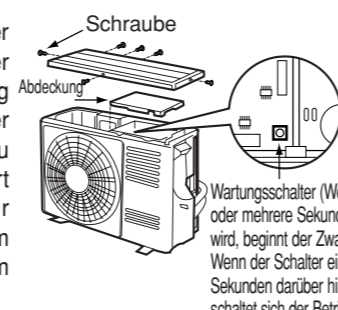
- Die Fernbedienung wird in ihrer Halterung gesteckt, die an der Wand oder an einem Balken gefestigt wird.
- Um von der Fernbedienung aus das Gerät betätigen zu können, stellen Sie sicher, daß das gerät von der Stelle der Halterung einwandfrei empfangen kann. Ein Piepton ertönt, wenn ein Signal von der Fernbedienung empfangen wird. Die Signalübertragung wird durch Neonlicht geschwächt. Daher schalten Sie das Licht während des Montieren der Halterung - auch tagsüber-ein, um die richtige Stelle für die Halterung zu finden.

Die Fernbedienung muß am unteren Teil der Halterung festhaken. Führen Sie festhaken. Führen Sie die in der Abbildung gezeigte Richtung ein.



Zwangskühlbetrieb

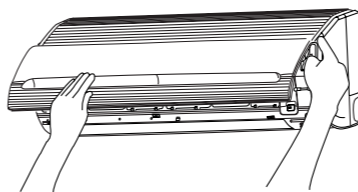
- Wenn der Wartungsschalter des Innengerätes ein oder mehrere Sekunden lang gedrückt wird, beginnt der Zwangskühlbetrieb zu laufen. Diese Betriebsart dient zur Vornahme der Fehlerdiagnose oder zum Sammeln von Kältemittel im Außengerät.



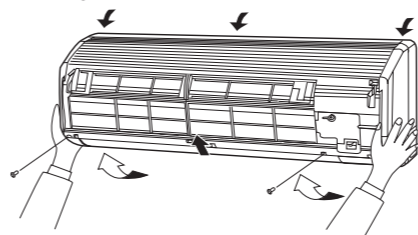
VORSICHT • Das Gerät bei geschlossener Spindel des Wartungsventils nicht länger als 5 Minuten laufen lassen.

Entfernung der Stirnabdeckung

- Entfernen Sie die Stirntafel
- Die Stirntafel bitte mit beiden Händen abnehmen und anbringen

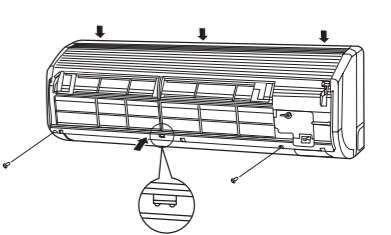


- Nach dem Öffnen der Stirntafel mit beiden Händen. Beim Hereindrücken den rechten Arm herausnehmen.
- Die Stirntafel, wie in der Abbildung dargestellt, nach rechts schieben. Dann abnehmen während man sie nach vorne zieht.
- Abnehmen der Filter.
- Nach Entfernen der 2 Schrauben, die Mitte der vorderen Abdeckung auf sich zuziehen und die Klauen lösen.
- Die Vorderseiten (untere Bereiche) der vorderen Abdeckung, wie in der Abbildung gezeigt, auf sich zuziehen und die Abdeckung abnehmen.

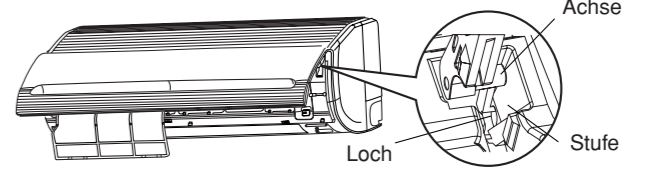


Wie man die vordere Abdeckung anbringt

- Vergewissern, daß die Drainagepfanne fest und sicher angebracht ist.
- Nach Anbringen der vorderen Abdeckung am Gerät, die 3 Klauen an der Oberseite der Abdeckung fest und sicher einhaken. Dann die Klauen durch Drücken an der Mitte der vorderen Abdeckung verriegeln.
- Die 2 Schrauben anziehen.

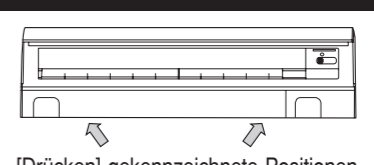


- Den Filter installieren.
- Die Achsen des rechten und linken Arms an der Stirntafel entlang den Stufen schieben, um die Achsen soweit wie möglich in die Öffnungen einzuführen. Vergewissern, daß die Achsen einwandfrei eingesetzt sind und die Platte schließen.



WIE WIRD DAS INNENGERÄT ABGEBAUT

- Die mit [PUSH] (Drücken) gekennzeichneten Bereiche am Boden des Innengerätes nach oben drücken und die Bodenplatte auf sich zuziehen. Dann sind die Klauen von der feststehenden Platte gelöst. (Die mit [PUSH] (Drücken) gekennzeichneten Bereiche sind durch 2 Pfeile in der Abbildung rechts dargestellt).



[Drücken] gekennzeichnete Positionen