

HITACHI Inspire the Next

日立分離式冷氣機安裝說明書

室內機 RAS-30CX9S

室外機 RAC-30CX9

- 安裝前請詳細閱讀正確的安裝方法。
●經銷商請按照說明書詳細向顧客說明操作方法。

安裝工程必需準備的工具

- ⊕ ⊖ 螺絲起子 ● 捲尺 ● 刀子 ● 鋸子
● ⌀ 80mm 電鑽 ● 六角扳手 (H 4mm)
● 扳手 (14, 17, 19, 22, 24, 27mm)
● 氣體驗漏檢知器 ● 切管器 ● 阻隙土
● 塑膠膠布 ● 鉗子 ● 喇叭口擴管工具

安全上的注意事項

- 使用前請詳細閱讀「安全上的注意事項」，以正確的使用機體。
●在此所示的注意事項，記載著有關安全性上的重要內容，因此以下的注意事項需特別加以注意。

警告.....安裝錯誤時，可能會造成死亡或重傷的嚴重後果。

注意.....安裝不恰當時，也可能造成嚴重後果。

安裝工作完了後，確認試運轉無異常時，請依使用說明書的使用方法，詳細地向顧客說明。

警告

- 安裝時，請給經銷商或專門技術人員安裝。自己安裝可能會造成漏水、觸電及火災。
●安裝工程進行時，請依安裝說明書確實進行。安裝不完全時，可能會造成漏水、觸電及火災。
●安裝時，請確實將機體安裝在能完全耐住機體重量的場所。否則，會有機體落下來的危險。
●電氣工程時，請依電氣設備的規定及安裝說明書所示的方法來施工，務必使用冷氣機專用回路。電源回路容量不足及施工不完全時，可能會造成觸電及火災。
●室內、外機間的配線需用指定的連接電線確實接續，電線插入端子台後，請確認插入是否確實。插入和固定不完全時，可能會造成發熱及火災。
●安裝工程所需的零件，請務必用指定的零件。否則，可能會造成機體落下、漏水、觸電及火災。
●請務必使用所指定的R22冷媒配管。否則，可能會造成銅管破裂及故障。
●當安裝或遷移機體時，勿讓空氣或濕氣留在冷凍循環內。否則，冷凍循環內的高壓會異常增高，可能會造成銅管破裂。
●工程進行時，請確定周圍的空氣必需流通，若冷媒洩漏而接觸到火時，將產生有毒氣體。
●安裝工程完成後，請確定冷媒有無洩漏。若冷媒洩漏在室內而接觸到風扇內推動發熱器，供熱器等等的火花時，將產生有毒氣體。
●未經許可的修改將造成危險。若發生故障，請通知冷氣或電器的專門技術人員。不適當的維修可能會造成漏水、觸電及火災等。

注意

- 依設置場所狀況，有必要安裝漏電斷電器。如未安裝漏電斷電器時，會有觸電的危險。室外機的電源線必需安裝一個觸點間隔3.5mm以上的主開關。
●不可安裝於有可燃性氣體的場所，因為萬一氣體洩漏在室外機周圍的話，可能會發生火災。
●安裝排水管時，請確認水可否順利的流出。
●配管支撐物的間隔距離最大為1m。

安裝場所的選定 (下列幾點注意事項，請先得到顧客的同意再安裝。)

警告

- 本機體要安裝在支撐份，不產生振動，強固穩定的地方。

注意

- 附近不要有熱源，吹出口附近不可有障礙物。
●機體的上、左、右方要留有下圖印之尺寸的間隔。
●排水要方便，且可以和室外機配管接續在一起的地方。
●為了避免雜訊的影響，請將機體及遙控器，遠離電視、收音機等1m以上。
●為了避免遙控器有誤動作發生，請將遙控器遠離高週波機器及高出力的無線機器。
●從地面至室內機的高度應是 ≥2.3m。

警告

- 室外機要安裝在能非常耐重的場所，否則噪音和震動會增大。

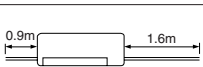
注意

- 不要安裝於易淋雨或陽光直射得到的地方，並要維持通風良好。
●吹出來的風不要正對著動物或植物的地方。
●機體的上、左、右、前、後要留有下圖印之尺寸的間隔，且至少要有三面以上是開放的地方。
●所吹出來的風和噪音不要成為鄰居的困擾。
●不可安裝於有可燃性氣體、蒸氣和油煙產生的地方。
●排水要順暢的地方。
●安裝室外機及連接電線時，請遠離電視、收音機、對講機、電話等的天線或信號線、電源線等 1m 以上的距離。因有可能會因雜訊而受影響。
●請不要安裝外機面向風大的位置，以避免風扇馬達損壞。

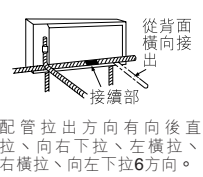
室內機附屬零件

Table with 3 columns: 項次, 零件名稱, 數量. Lists items like 安裝板, 安裝板固定螺絲, 遙控器固定架, etc.

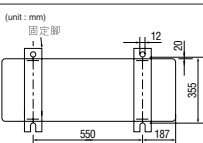
室內機電源線長度



配管拉出方向



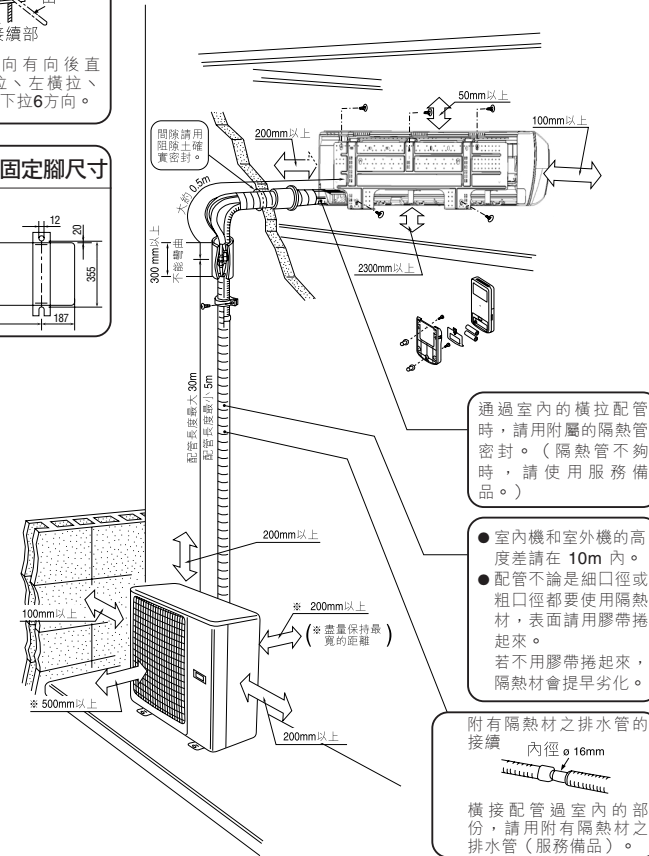
室外機底座固定腳尺寸



室內・室外機安裝圖

注意

如果連接室內機和室外機以軟管長度超過 8 米，根據下列圖表所示，每米加添 40 克以冷液 (R-22)。無論如何，軟管的長度不能超過 30 米。



通過室內的橫拉配管時，請用附屬的隔熱管密封。(隔熱管不夠時，請使用服務備品。)

室內機和室外機的高度差請在 10m 內。配管不論是細口徑或粗口徑都要使用隔熱材，表面請用膠帶捲起來。若不用膠帶捲起來，隔熱材會提早劣化。

附有隔熱材之排水管的接續 內徑 φ16mm 橫拉配管過室內的部份，請用附有隔熱材之排水管(服務備品)。

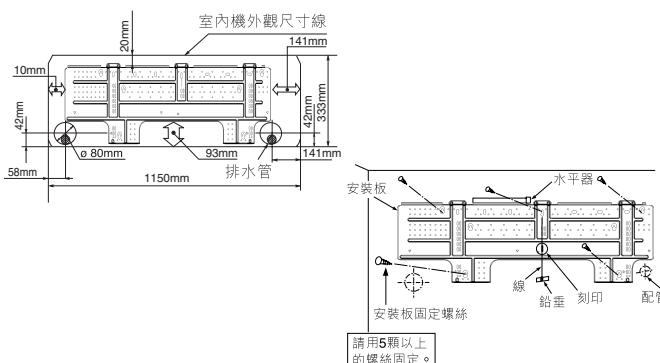
1 安裝板的安裝，牆壁穿孔及保護管的安裝

注意

- 本室內機露水盤的排水可以從左邊安裝。因此，在固定安裝板時需要水平，或是安裝排水管的那側稍微向下傾一點。如果不這樣做的话，凝結水可能會溢出。

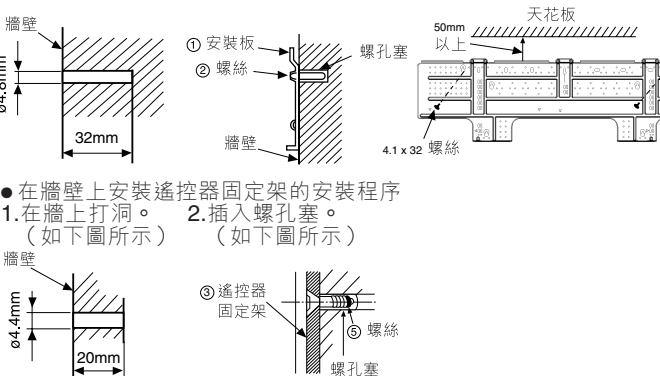
直接固定在牆上的場合

- 請利用牆壁內之間柱等，來固定安裝板。



安裝程序和注意事項

- 在牆壁上安裝安裝板的安裝程序
1. 在牆上打洞。 2. 插入螺孔塞。 (如下圖所示)
3. 用 4.1 x 32 的螺絲把安裝架釘在牆上。 (如下圖所示)



牆壁穿孔和保護管的安裝

- 鑽 ⌀ 80mm 的孔徑時，室外側請稍向下，保持一點點的斜度來鑽。
●保護管要依所安裝的牆壁厚度尺寸來切斷。
●配管塞的間隙要用阻隙土完全阻隙起來，以免讓雨水等侵入室內側。

警告

連接電線安裝時，請勿與牆壁內的金屬網相碰，且在道過中空的牆壁時，有被老鼠咬破的可能，而造成危險，因此請務必使用保護管。間隙必需完全阻隙以免室外的濕氣造成水滴。

2 室內機的安裝

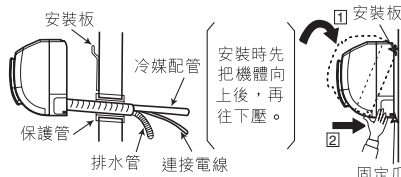
直拉，下拉配管時

安裝準備

- 連接電線。
●拉出配管、連接電線及排水管。
●請安裝排水管在牆孔的最下方。

安裝

- 室內機的上部要掛在安裝板上。
●室內機下部的突起部要扣在安裝的固定爪上。



注意

請用手將底部向前拉引，以確認安裝板之爪部是否勾住機體的突出部份。安裝不完全話，室內機會有振動而產生噪音。

從安裝板取下室內機的方法

- 推上室內機下方的“PUSH”陪位以解開安裝板的卡爪。(如右圖2個箭頭所示。)

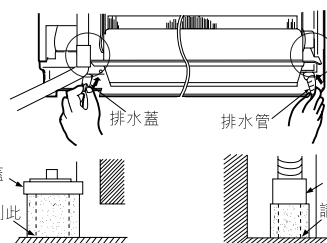
橫拉配管時

安裝準備

排水管的更換安裝作業

- 橫拉配管時，排水管和排水蓋請依下圖般更換安裝。另外，排水管請確實插入到隔熱材突起的地方為止。

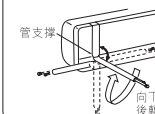
- 請用鉗子將排水蓋回轉拔出。(此方法較易拔出。)



注意 插入不完全時，凝結水可能會漏出。

橫拉、下拉配管時的切割口的切除

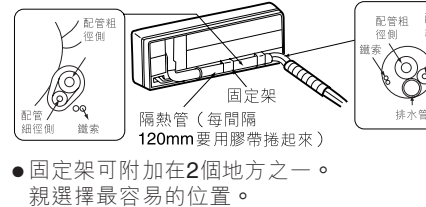
- 在橫拉或者下拉配管時，請用刀子等將底座的切割口子以切除，並用挫刀予以修整。



- 用手握住管支撐較低的部份把管轉向。

冷媒配管接續後再安裝時

- 冷媒配管需配合牆壁孔的位直，然後整形，接續。
●配管接續部要用管接頭隔熱材包覆，再用隔熱管包覆配管。
●接續連接電線。
●連接電線、配管整形後，需置入室內機下部的空間裡。



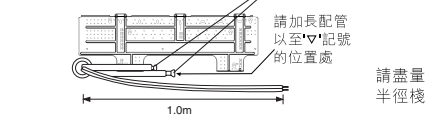
注意

隔熱材的膠帶固定，若拉的大緊會因隔熱效果差而造成結露，因此請勿拉太緊來固定。配管 膠帶用力過度

室內機安裝時之冷媒配管接續

冷媒配管的準備安裝

- 冷媒配管和連接電線需捆在一起。
●冷媒配管的後端剛好在有“▽”記號的位置處。

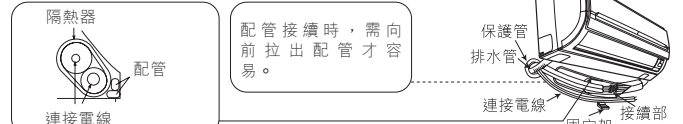


注意

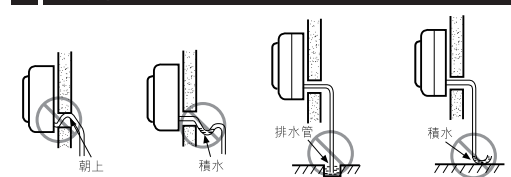
若使用塑膠芯時，請務必在做完擴管加工後再插入，以避免削刮進入管內。

安裝

- 室內機掛在安裝板上。用室內機背面的暫用固定板將室內機的下部往前約15cm。
●排水管插入牆孔。
●配管再用隔熱管包覆。
●連接電線接續。
●連接電線、配管整形好後，需置入室內機下部的空間裡。用固定架緊扣著。
●室內機下部的突起部要扣在安裝架的固定爪處。



3 排水的確認



注意

請確認排水管無脫落或彎折的情形。

注意

由於本室內機安裝時，排水管安裝位置(左或右)可自行選擇，所以室內機安裝時，請確認凝結水的流動有無問題。(若疏忽，則可能有滴水之慮。)



1

請將此吸入口面向牆壁

4

服務閥

▲ 注意
避免配管觸碰內部配管或防聲器具。

3

! " # \$ % & ' () * + ,
將配管彎曲成最小的R。

1

銅管 整形器

壓模 銅管

(mm)	A (mm)	
6.35	0.8 ~ 1.5mm	0 ~ 0.5mm
15.88	1.0 ~ 2.0mm	0 ~ 1.0mm

2

▲

	Nám (kgf ácm)
6.35 (1/4")	13.7 Đ 18.6 (140 Đ 190)
15.88 (5/8")	49 Đ 58.8 (500 Đ 600)
6.35 (1/4")	19.0 Đ 21.0 (194 ~ 214)
15.88 (5/8")	29.0 Đ 31.0 (296 ~ 316)
	9.0 (92)

袋形螺帽 扳手 扭力扳手

3

泵

1

2

Hi Lo 10~15 Lo

3

2

4

▲

室內機 室外機

電線 L N

φ2.0

AB AB

10 m m

= 30A

AC L N

NYM 3x1.5mm²,

6	1.5	2
15	2.5	2
25	4.0	2

30A

▲

Δ

(A, B)

1

2

3

管接頭隔熱材 配管蓋 阻障土

1 2 3

螺絲 (2 顆) 遙控器 遙控器固定架

2-3

U

1

1 2 3 4 5

電器蓋 螺絲 總聯接機

2 3 4 5

2 3 4 5

ÓFRONTÓ